



SIKA FFI
SELLADO Y PEGADO EN
FACHADAS -
GUÍA DE ESPECIFICACIÓN

BUILDING TRUST





CONTENIDO

04 INTRODUCCIÓN

06 TECNOLOGÍAS DE FACHADA

08 ACRISTALAMIENTO ESTRUCTURAL

- 10 COMPONENTES DEL SISTEMA DE FACHADA - VIDRIO Y PERFIL METÁLICO
 - 11 SELLADORES DE SILICONA Sikasil®
 - 12 SILICONAS MONOCOMPONENTES VS. BICOMPONENTES
 - 13 PROPIEDADES MECÁNICAS
 - 14 COMPORTAMIENTO Y RESISTENCIA
 - 16 ADHESIVOS DE SILICONA Sikasil® SG
 - 18 DISEÑO DE LA JUNTA
 - 19 CÁLCULO DE LA ALTURA DE LA JUNTA
 - 20 CÁLCULO DEL ANCHO DE LA JUNTA
 - 22 AHORROS EXTREMOS POR ADHESIVOS DE ALTA RESISTENCIA
Sikasil® SG-550, Sikasil® IG-25 HM Plus
-

24 DOBLE ACRISTALAMIENTO

- 26 SELLANTES DE SEGUNDA BARRERA Sikasil® IG
 - 27 AHORRO DE ENERGÍA EN ACRISTALAMIENTOS CON GAS INERTE - Sikasil® IG-25 HM PLUS
 - 28 CÁLCULO DE LA ALTURA DE SELLADO
 - 29 EFECTO DE LAS CARGAS AMBIENTALES
-

30 SELLADORES DE INTEMPERIE

- 30 Sikasil® WS SELLADORES PARA JUNTAS DE ESTANQUEIDAD
 - 32 SELLADORES PARA PIEDRA NATURAL
 - 34 SELLADORES CON CLASIFICACIÓN AL FUEGO
-

35 PRODUCTOS AUXILIARES

36 SISTEMA SikaMembran®

- 36 SISTEMA SikaMembran® - IMPERMEABILIZACIÓN CONTRA EL VAPOR EN TODOS LOS CLIMAS
 - 38 SISTEMA SikaTack® Panel - PANELADO DE BARRERA DE LLUVIA
 - 39 SikaDamp® - REDUCCIÓN DE RUIDO EN PAREDES PANELIZADAS
 - 40 SikaGlaze® GG - RESINA PARA LA FIJACION DE VIDRIO LIBRE DE TENSIONES (BARANDILLAS)
-

42 SERVICIO EN CADA PROYECTO

- 43 SISTEMÁTICA DE CADA PROYECTO - FLUJO DE TRABAJO
 - 44 CALIDAD TRIPLE EN ENSAYADA
 - 45 ENSAYOS EN CADA PROYECTO
 - 46 APOYO MÁS ALLA DE LAS NORMAS
-

INTRODUCCIÓN

Soluciones de alta tecnología para fachadas perfectas

LA ARQUITECTURA SE NUTRE DEL CAMBIO. De las ideas creativas y soluciones audaces que fascinan y nos sorprenden cada vez más. Los muros cortina suponen un gran desafío para los diseñadores, ya que no sólo establecen el carácter de la estructura sino que también deben cumplir requisitos estrictos.

ARQUITECTURA CREATIVA

Cada vez son más los arquitectos que apuestan por los muros cortina para conseguir una máxima eficiencia energética sin tener que renunciar a la belleza. Crean transparencia con acristalamientos estructurales, vidrios monolíticos, dobles o triples acristalamientos e incluso fachadas de doble piel. Las enormes posibilidades de combinación de materiales les permite dar rienda suelta a su imaginación. Un juego creativo con vidrio, piedra natural y metales.

Pero el diseño no lo es todo. Las fachadas y las ventanas de un edificio son elementos expuestos a condiciones extremas que deben conservar su calidad a largo plazo. La adherencia entre los diferentes elementos debe ser perfecta al igual que la elasticidad y la estanqueidad de los sellados. Tales exigencias solo pueden cumplirse utilizando siliconas de tecnología punta y con propiedades extraordinarias. La gama de Sika cubre esta demanda con productos innovadores y de probada eficacia.

Sikasil®. Selladores y adhesivos altamente especializados que se adaptan a la perfección a las necesidades de cada aplicación; ya se trate de acristalamientos estructurales, de segundas barreras en los vidrios aislantes o de juntas de estanqueidad.

SikaMembran®. Los sistemas de membrana son el complemento ideal de la gama de selladores de estanqueidad para juntas anchas tanto en muros cortina como en fachadas ventiladas.

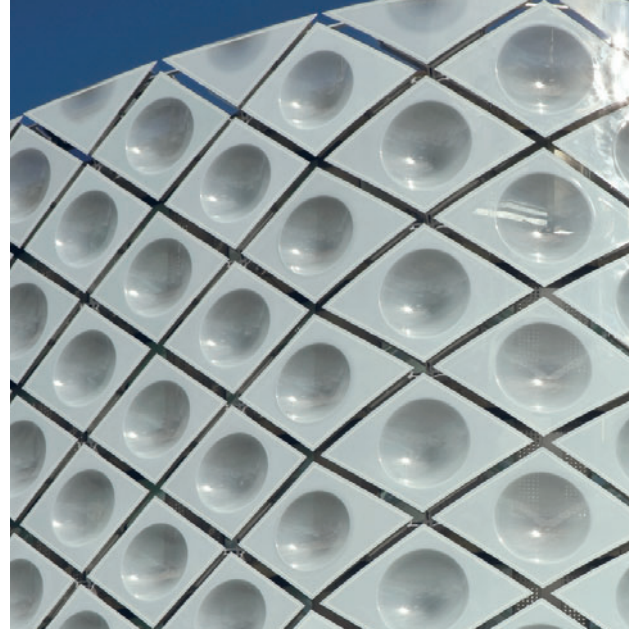
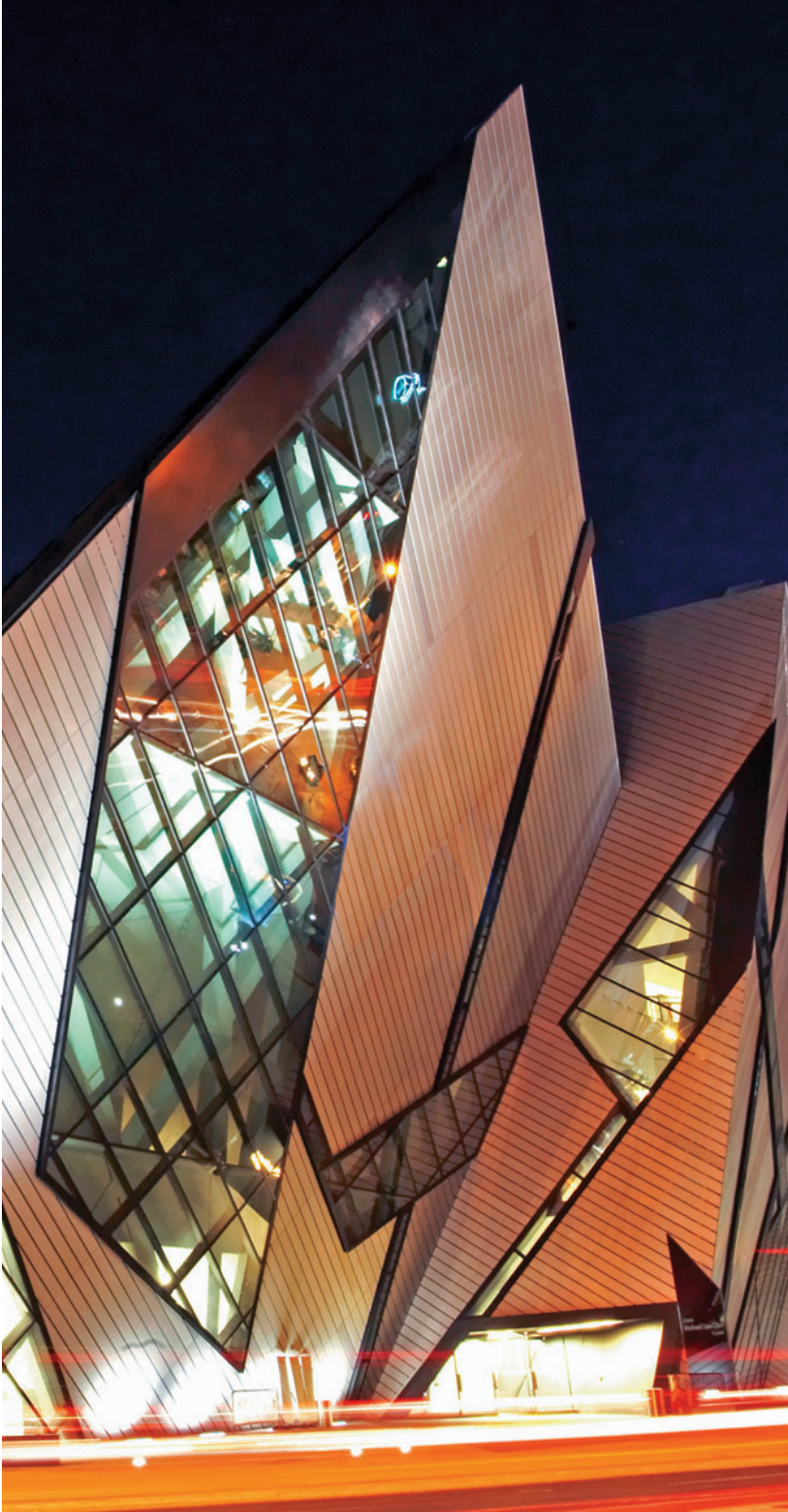
El adhesivo PU autonivelante SikaGlaze® GG es un producto fácil de aplicar para la fijación de barandillas y contrafuertes de vidrio en la fachada sin que se causen concentraciones de estrés.

Encuentre más soluciones para fachadas de muro cortina en las páginas 36 a 40 y en nuestro folleto Sika FFI* - Sellado y pegado en fachadas y ventanas.

* Sika FFI es sinónimo de Fachada, Ventanas y Vidrios Aislantes

DISEÑO CREATIVO, CARGAS DIFÍCILES, MATERIALES INNOVADORES

Sika tiene las soluciones adecuadas



Arriba derecha:
Hospital Rey Juan Carlos, Madrid, 2012
Arquitectos Rafael De La-Hoz
Fachada Permasteelisa Spain
Vidrio curvado Cricursa

Abajo derecha:
Centro Nacional de Natación (Cubo de Agua), Pekín, 2008
Arquitectos Ingeniería Corp. de Construcción del Estado, Arquitectos PTW
Fachada Shenyang YuanDa

Izquierda:
Royal Ontario Museum, Toronto, 2007
Extension Michael Lee-Chin Crystal
Arquitectos Studio Daniel Libeskind
Fachada Josef Gartner

TECNOLOGÍAS DE FACHADA

Soluciones Duraderas para Cada Diseño

SISTEMAS DE ACRISTALAMIENTO ESTRUCTURAL pueden ser de dos o de cuatro lados, donde cada diseño tiene sus propias ventajas particulares. En general, para un acristalamiento eficiente y una gestión de ahorro de energía de los edificios, se recomienda acristalamientos dobles o triples.

1 Transparencia Óptima



ACRISTALAMIENTO ESTRUCTURAL DE CUATRO LADOS

Aspecto sin marco

El acristalamiento estructural de cuatro lados es impactante ante todo, debido a su superficie uniforme de vidrio sin la visibilidad de un marco. Un efecto que se consigue pegando al marco de soporte los cuatro lados de las grandes lunas de vidrio con los adhesivos de silicona Sikasil® SG.e. Estos módulos prefabricados de vidrio se unen posteriormente a la estructura de soporte de modo que la fachada da la apariencia de una superficie de vidrio plana. Las cargas dinámicas se transmiten a través del adhesivo de silicona.

Para soportar el peso propio del vidrio, se recomienda un soporte mecánico que no sea visible desde el exterior.

Ventajas de este Sistema:

- Apariencia atractiva sin marcos visibles.
- Gracias a su alta elasticidad, el sellador de silicona puede transmitir las cargas en los cuatro lados de forma más eficaz y uniforme.
- La distribución de temperatura en el vidrio es ideal, ya que hay no hay perfiles exteriores, que actuarían como sombras. Esto reduce el riesgo de rotura de cristales causado por tensiones térmicas.
- La fachada es más eficiente energéticamente ya que no existen piezas de metal externas y todas las juntas están selladas.
- Un mayor nivel de auto-limpieza del vidrio.

2 Seguridad óptima



ACRISTALAMIENTO ESTRUCTURAL DE DOS LADOS

Fijación Mecánica

En el sistema de acristalamiento estructural de dos lados, sólo los dos lados opuestos del vidrio o panel (horizontales o verticales) están pegados al marco con adhesivo de silicona Sikasil® SG. Los otros dos lados están fijados mecánicamente. La fijación mecánica del elemento de vidrio en los dos lados no afecta a las cargas sobre los dos lados pegados. Puesto que se debe evitar la flexión excesiva del vidrio, las dimensiones mínimas de la junta no deben ser menores a las de un sistema pegado en los cuatro lados.

Ventajas de este Sistema:

- Alta seguridad mecánica.
- El adhesivo de silicona y las sujeciones mecánicas ayudan a distribuir las fuerzas dinámicas.
- Las tapetas de metal pueden ser utilizados como elementos de diseño para hacer que el aspecto de la fachada sea menos duro

Para consultar sobre selladores y adhesivos de silicona de acristalamientos estructurales Sikasil® SG consulte la página 16

3 Acristalamiento ligero



ACRISTALAMIENTO FIJADO MECANICAMENTE

Máxima Transparencia

En los sistemas de acristalamiento suspendido, los elementos de vidrio se fijan a sistemas de cables o vigas metálicas por medio de sujeciones de metal. Estos elementos de fijación se insertan en los agujeros en la placa de vidrio con "cristal cemento" o una cubierta de plástico. Alternativamente, se pueden unir al vidrio con adhesivos de silicona de alta resistencia. Las lunas pueden ser monolíticas (vidrio laminado de doble piel en la cara exterior de una fachada) o unidades de doble acristalamiento con sellado de silicona resistente a la radiación UV que incluso permite el relleno con Argón (SikaSil® IG).

Sikasil® WS con su alta capacidad de movimiento, es una gama de selladores contra la intemperie adecuados para las uniones entre los elementos de vidrio.

Ventajas de este Sistema:

- Alta seguridad mecánica.
- Construcciones ligeras de vidrio

Para la incorporación de los elementos de fijación de metal en los orificios del vidrio y la perfecta nivelación de fabricación de tolerancias pregunte, por favor, por las series de Sika® AnchorFix®.

Para el sellado resistente a los rayos UV y la intemperie entre los paneles de vidrio con siliconas SikaSil® WS, ver página 30.

4 Diseño ligero y energéticamente eficiente



PEGADO ESTRUCTURAL DE VENTANA

El Vidrio soporta el Marco

En el pegado de ventanas las unidades IG están unidas estructuralmente al marco. Las cargas se transfieren de manera uniforme al marco. De este modo se reducen al mínimo los picos de tensiones. La posibilidad de minimizar los marcos - muy apreciada por los arquitectos - en conjunto con el excelente aislamiento térmico y acústico, hace convincente el argumento para todo el equipo de diseño. Los propietarios están igualmente encantados con la larga vida útil y el mantenimiento mínimo requeridos para las ventanas pegadas estructuralmente.

Ventajas de este Sistema:

- Marcos esbeltos!
- Hasta un 30% más de luz
- Mejora de aislamiento térmico y acústico
- Aumento de la carga de viento aprobada
- Reducción de los costes de producción y servicio post-venta
- Hasta 90% menos de tasa de reclamaciones

Para los detalles del pegado a la ventana ver: www.sika.com/windows

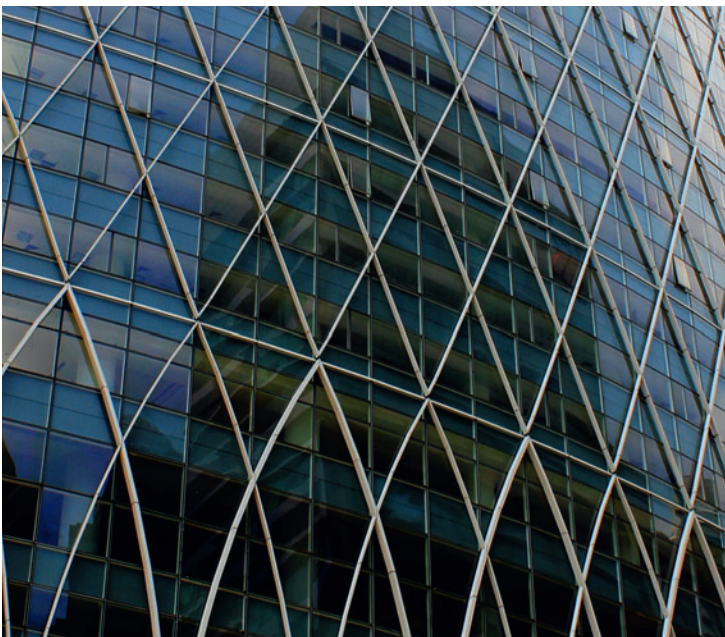
ACRISTALAMIENTO ESTRUCTURAL

Arquitectura Sofisticada y Tecnología Innovadora

LOS MÓDULOS DE ACRISTALAMIENTO ESTRUCTURAL están sujetos a tensiones extremadamente altas. Deben adaptarse a las cargas de viento y nieve, así como a las dilataciones térmicas, y deben ser capaces de transmitir las tensiones a la estructura y al mismo tiempo resistir la intemperie durante muchos años.

CONSTRUCCIÓN DURADERA

Los adhesivos de silicona Sikasil® SG se utilizan en el acristalamiento estructural para el pegado del vidrio al marco metálico. Los elementos pueden ser diseñados como acristalamientos simples o dobles acristalamientos para proporcionar una fachada aislante, que forma la envolvente completa del edificio y una protección frente a la corrosión con excelentes garantías. El acristalamiento con aislamiento térmico reforzado proporciona la protección necesaria contra el sol. Otras variantes incluyen las fachadas de doble piel fabricadas con vidrio monolítico. Las juntas elásticas fabricadas con SikaSil® permiten absorber movimientos de los elementos de construcción resultantes de los cambios de temperatura, la humedad, la contracción de los materiales de construcción, ruido, viento y vibraciones de forma permanente.



CONSTRUCCIÓN ECONÓMICA

Las fachadas de acristalamiento estructural tienen tanto ventajas técnicas como económicas:

- Las unidades producidas en fábrica se pueden instalar de forma rápida y económica.
- Una fachada con un aislamiento suficiente reduce pérdidas térmicas y mejora la eficiencia energética del edificio.
- Alto aprovechamiento de la energía solar, lo que puede ser tomado en cuenta en el balance de energía.
- El aislamiento acústico se mejora con acristalamiento aislante y sellador de silicona elástica.
- Estas fachadas fáciles de limpiar tienen un bajo mantenimiento y gasto de limpieza.
- Las reparaciones se pueden llevar a cabo de manera más económica por el rápido y fácil cambio de los módulos.

SISTEMAS INTEGRADOS

Un sistema de acristalamiento estructural totalmente integrado sólo es posible si se cumplen una serie de condiciones:

- Cálculo individual de las dimensiones de las juntas para una ejecución perfecta del proyecto hasta en el más mínimo detalle.
- Pegado en fábrica de los módulos prefabricados de vidrio, siempre con la más alta precisión.
- Utilización de una estructura de soporte diseñada específicamente para un tipo concreto de fachada.
- Selladores y juntas de goma prefabricadas de alta calidad y compatibles con el sistema, que cumplen al mismo tiempo con los reglamentos y normas internacionales más estrictos de construcción.
- Estricto control de calidad en todos los productos utilizados, desde la producción hasta la aplicación.

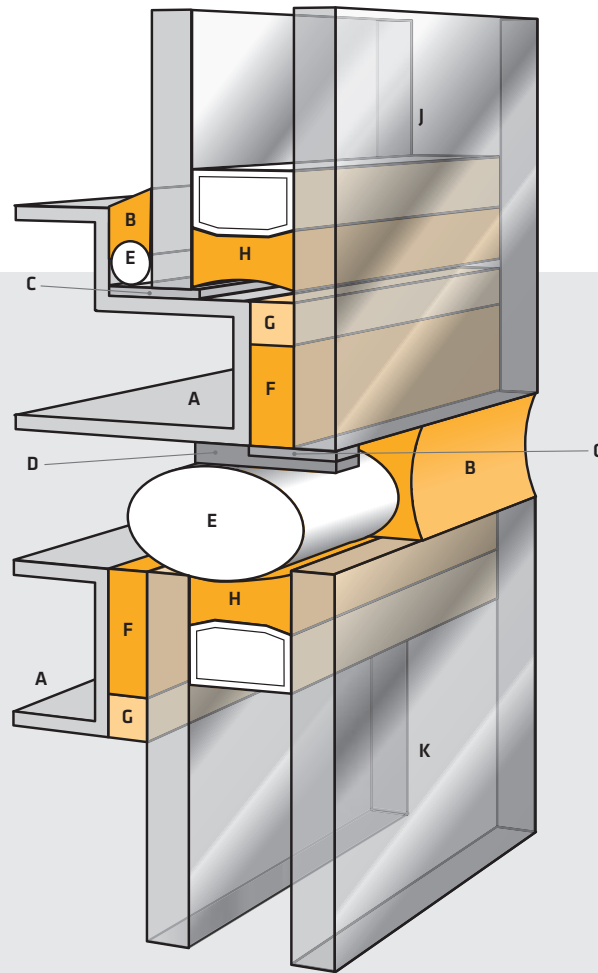
Menara Bank Islam (Menara Wakaf), Kuala Lumpur, 2001

Arquitectos RSP Architects

Fachada Puspajaya Aluminium

ACRISTALAMIENTO ESTRUCTURAL - EL PROCEDIMIENTO

La ilustración muestra un prototipo de módulo de acristalamiento estructural. Este dibujo no pretende ser una guía de construcción. Pueden ser necesarios elementos estructurales adicionales, más complejos, para satisfacer los reglamentos nacionales de construcción o los requisitos del proyecto específicos.



- A** Marco adaptador
- B** Sellador de estanqueidad
- C** Calzo
- D** Soporte mecánico
- E** Fondo de junta
- F** Junta de acristalamiento estructural
- G** Cinta espaciadora
- H** Segunda barrera de doble acristalamiento
- J** Unidad de doble acristalamiento decalada
- K** Unidad de doble acristalamiento simétrica

ACRISTALAMIENTO ESTRUCTURAL - RENDIMIENTO DE ENERGÍA CONVINCENTE EN TODOS LOS DETALLES

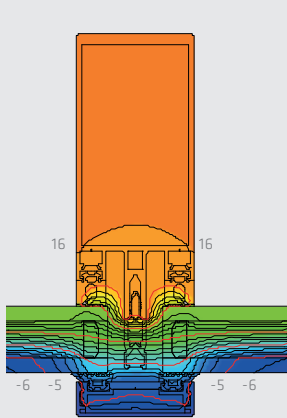
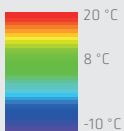


Fig. 1

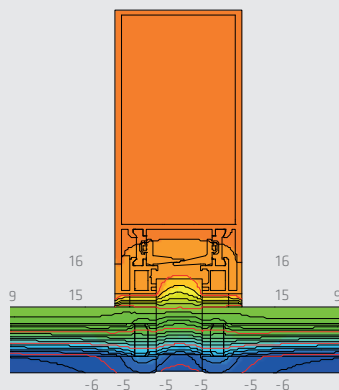


Fig. 2

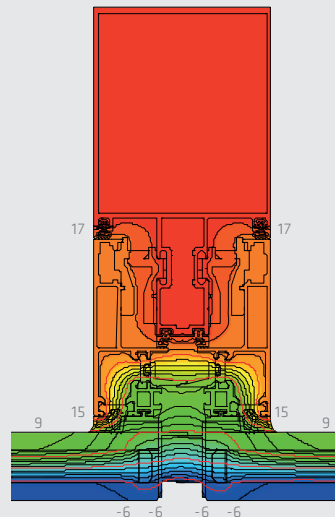


Fig. 3

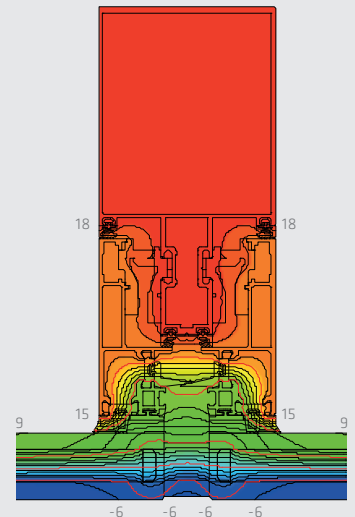


Fig. 4

La comparación de los valores U_f muestran el mejor rendimiento energético del sistema SG (Fig 2: $1,2 \text{ Wm}^{-2}\text{K}^{-1}$) vs sistema de muro cortina con tapeta (Fig 1: $2,9 \text{ Wm}^{-2}\text{K}^{-1}$)

Sin embargo, parte de la ventaja se pierde si la fachada no está sellada correctamente. Comparar la figura 3 (juntas, $1,7 \text{ Wm}^{-2}\text{K}^{-1}$) y la figura 4 (sellador húmedo, $1,0 \text{ Wm}^{-2}\text{K}^{-1}$)

COMPONENTES DEL SISTEMA DE FACHADA – VÍDRIO Y PERFIL METÁLICO

VIDRIO

1. Vidrios Flotados sin capa

El vidrio flotado generalmente es adecuado para cualquier fachada de vidrio pegada estructuralmente. Para reducir el riesgo de daños por rotura de cristales, utilizar vidrio laminado o templado (con una película de Polivinil Butiral, PVB, o materiales alternativos por ejemplo ionómeros). Los adhesivos de silicona Sikasil® SG aseguran una excelente adhesión al vidrio templado sin ensayos adicionales. Cuando se utiliza un vidrio laminado, se recomienda llevar a cabo ensayos de compatibilidad.

2. Revestimientos Pírolíticos para vidrio reflectante (Capas duras)

Los vidrios con capa optimizan el rendimiento térmico de la fachada y – al mismo tiempo proporcionan un particular y atractivo efecto óptico. Los revestimientos pírolíticos (capas duras) de óxidos metálicos son ideales para el acristalamiento estructural, ya que resisten condiciones ambientales severas. Antes de la aplicación de los adhesivos de silicona Sikasil® SG e IG deben realizarse ensayos de adhesión sobre los revestimientos.

3. Los recubrimientos magnetrón para Vidrios LowE (Capas blandas)

Estos revestimientos contienen metales preciosos (tales como plata) y, generalmente, no son lo suficientemente resistentes para su uso en acristalamientos estructurales. Si fuese necesario, quitar el recubrimiento en la zona de adhesión. Por lo tanto, la adhesión debe ser ensayada sobre las muestras desbastadas ya que la abrasión representa una modificación de la superficie, y está sujeta a varios parámetros. Tenga siempre en cuenta las Instrucciones del fabricante del vidrio.

4. Los revestimientos cerámicos

Los recubrimientos de cerámica se utilizan predominantemente en la zona del antepecho. En los bordes del vidrio, cubren las diferencias de color entre el sellado del vidrio aislante y la junta de pegado estructural. La fuerza adhesiva de las siliconas Sikasil® SG se ha demostrado en numerosos proyectos y ensayos de acuerdo a la directiva Europea para estructuras de vidrio pegadas (EOTA ETAG 002). Sin embargo, puesto que la composición de los revestimientos puede variar en gran medida, se deben llevar a cabo los ensayos individuales de adhesión para cada proyecto.

MARCO ADAPTADOR

El marco adaptador generalmente está fabricado con los siguientes materiales:

- Aluminio anodizado.
- Aluminio lacado en polvo.
- Aluminio con revestimiento PVDF
- Acero inoxidable.

Los adhesivos de silicona Sikasil® SG y los selladores SikaSil® WS adhieren muy bien a estos materiales. Sika lleva a cabo ensayos adicionales para comprobar la calidad de la superficie representativa utilizada en cada proyecto individual.

Además, el sistema de recubrimiento orgánico tiene que ser aprobado para aplicaciones de acristalamiento estructural tanto por el fabricante como por el aplicador del recubrimiento (por ejemplo, de acuerdo a la EOTA ETAG 002 parte 2). La durabilidad del sistema de revestimiento debe ser adecuada a la expectativa de vida de la aplicación del pegado estructural.

En recubrimientos orgánicos los agentes de pretratamiento probados y ensayados como Sika® Aktivator-205 y Sika® Primer-790 han demostrado acelerar la formación de adhesión y optimizar la calidad y durabilidad de la adhesión.

Victoria Street 80 y 100, Londres, 2005

Arquitectos EPR Architects; Fachada Josef Gartner GmbH



SELLADORES DE SILICONA

Sikasil®

PRODUCTOS ESPECIALIZADOS

Los adhesivos de silicona Sikasil® SG de Alto Módulo ofrecen las mejores propiedades para este propósito. Lo último en el desarrollo de adhesivos de elevada resistencia mecánica se describe en la página 22. Los selladores para la segunda barrera de silicona Sikasil IG de Alto Módulo permiten pérdidas de tasas de argón muy bajas en fachadas de acristalamiento estructural.

Los selladores de estanqueidad SikaSil® WS, de bajo módulo, absorben los movimientos entre los módulos del acristalamiento estructural y los sellan- en modo duradero- contra el viento y la intemperie. La junta elástica puede incluso reducir daños en terremotos de pequeña a mediana escala así como en explosiones de bombas. Las siliconas SikaSil® FS cumplen con las normas internacionales de fuego.

PRODUCTOS A MEDIDA

Los selladores se clasifican de acuerdo a su mecanismo de curado acético (los cuales emiten ácido acético durante el curado) y sistemas neutros (que emiten

oxima o alcohol durante el curado). Para fachadas, la tecnología neutra no corrosiva y libre de disolventes se usa casi exclusivamente. Las excepciones son estructuras de vidrio que también pueden ser selladas con sistemas acéticos.

PROPIEDADES TÍPICAS DE LOS SELLADORES NEUTROS

- Perfecta adhesión sobre una amplia gama de superficies para una variedad de aplicaciones.
- Excelente adhesión y poder de unión sobre superficies de vidrio y metal
- Alta resistencia inicial a cargas gracias a su elasticidad
- Fiable y no corrosivo para materiales sensibles cuando se utiliza en juntas de movimiento, juntas de dilatación, construcción y conexión.
- Tiempo de curado específico según aplicación con diferentes velocidades de curado y un curado óptimo.
- Elasticidad uniforme a largo plazo.
- Buena recuperación elástica.
- Duradero y extremadamente fuerte.
- Resistencia excepcional a la intemperie y al envejecimiento.
- Muy buena estabilidad a UV y a la oxidación.

- Buena resistencia química.
- Resistente y flexible incluso con variaciones de temperatura extremas desde - 50°C a + 150°C
- Baja contracción durante el curado
- Resistencia a largo plazo a precipitaciones frecuentes.

COMPOSICIÓN DEL SELLADOR

Los selladores de silicona Sikasil® generalmente están constituidos por los siguientes componentes:

- Polímero de silicona.
- Plastificante de silicona.
- Reticulante de silicona.
- Promotor de adhesión de silicona.
- Cargas de refuerzo (por ejemplo, sílice pirolítica).
- Posibles cargas no reforzadas, tales como silicatos, carbonato de calcio, etc.
- Opcionalmente, aditivos tales como emulsionantes, pigmentos y fungicidas

Sede ADAC, Munich, 2011

Arquitectos Sauerbruch Hutton Architects; Fachada Josef Gartner GmbH



SILICONAS MONOCOMPONENTES VS. BICOMPONENTES

Los selladores y adhesivos de silicona están disponibles tanto como sistemas mono- como bi-componentes. El número de componentes no tiene influencia en las propiedades mecánicas, pero tiene algunas consecuencias sobre la aplicación del producto. Los productos monocomponentes, son fáciles de usar y se aplican principalmente en obra como selladores de estanqueidad desde unipacs o cartuchos. Los productos bicomponentes son aplicados preferiblemente en fábrica, se aplican con máquinas desde bidones y se utilizan principalmente como adhesivos de alto módulo. Para más información sobre los envases disponibles, consulten por favor la correspondiente Hoja de Datos del Producto o contacten con Sika. En la tabla de la derecha se resumen las características más importantes de los productos y sus diferencias.



Arriba:
Aplicación con bomba: para selladores 2c en bidón (aplicación en fábrica)

Abajo:
Aplicación manual con pistola: para selladores 1c en cartucho o unipacs (aplicación in situ)



PROPIEDADES Y CARACTERÍSTICAS DE APLICACIÓN DE LOS SELLADORES DE SILICONA MONOCOMPONENTES Y BICOMPONENTES Sikasil®

Sistemas monocomponentes

Listos para su uso. Contienen reticulantes y catalizadores

Se suministran en cartuchos o unipacs, pueden ser utilizados inmediatamente

Fácil de usar (en obra para pegados en dos lados, reparaciones, juntas de estanqueidad)

Requieren la humedad atmosférica para el curado a temperatura ambiente

El curado comienza en la superficie y continúa hacia el interior de la junta de forma relativamente lenta

La velocidad de curado depende de la humedad del aire, la temperatura y la profundidad de la junta (ver Fig. 1)

El periodo de tiempo mínimo entre el pegado y la instalación de los módulos es de 2 a 4 semanas, dependiendo de la humedad y dimensiones de las juntas

La profundidad de la junta está limitada a un máximo de 15 mm, de lo contrario el curado tarda demasiado tiempo y hay un riesgo de agrietamiento

Sistemas bicomponentes

La base y el catalizador se mezclan durante la aplicación

Se suministran en bidones, los componentes tienen que ser mezclados en máquinas

La aplicación bajo condiciones controladas en fábrica resulta en una mayor calidad del pegado

No requiere humedad atmosférica para el curado

Una vez que los componentes se mezclan, el curado comienza de manera uniforme en toda la junta con un aumento gradual de la viscosidad

La velocidad de curado depende prácticamente sólo de la temperatura

El periodo de tiempo mínimo entre el pegado y la instalación de los módulos es de 3 a 5 días, dependiendo del tipo de superficie

Deben ser utilizados para juntas de pegado profundas. Permiten profundidades de juntas mayores de 15 mm, ya que la velocidad de curado es considerablemente más alta y la contracción de volumen durante el curado es más baja.

Permiten una prefabricación eficiente en fábrica de los módulos estructurales y un transporte e instalación más rápidos.

VELOCIDAD DE CURADO DE SELLADORES DE SILICONA Sikasil®

Características de curado de siliconas monocomponentes

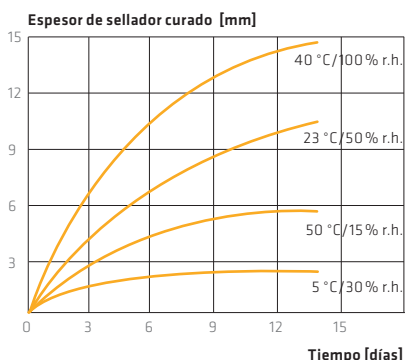


Fig.1: Velocidad de curado de siliconas monocomponentes como el Sikasil® SG-20 o Sikasil® WS-605 S

Características de curado de siliconas bicomponentes

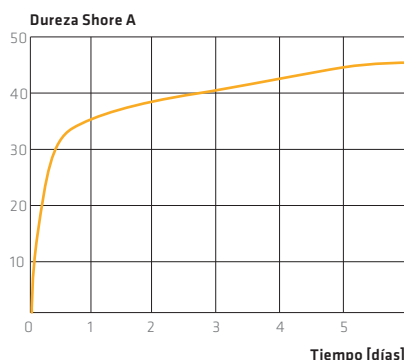


Fig.2: Evolución de la Dureza Shore A durante el curado de siliconas bicomponentes como el Sikasil® SG-500 o Sikasil® IG-25, en función del tiempo

PROPIEDADES MECÁNICAS

PROPIEDADES MECÁNICAS

Los selladores se clasifican (por ejemplo, de acuerdo con la norma ISO 11600 o ASTM C920) por sus propiedades mecánicas.

Resistencia a la Tracción o Módulo

Este es el cociente entre la fuerza de tracción medida a un alargamiento particular y la sección transversal inicial de la probeta. Para su clasificación como sellador de bajo módulo según la norma ISO 11600 (por ejemplo, la norma ISO 11600 25 LM), el módulo tiene que ser inferior a 0,4 N / mm² a 20°C según la norma ISO 8339.

Importante: Al comparar datos, las formas de las probetas son importantes. Las mediciones con las probetas en forma de hueso de acuerdo con la norma ISO 37 y ASTM D 412 dan valores más altos que los de las probetas en H según la norma ISO 8339 o ASTM C1135, las cuales son más similares a la geometría de las juntas y son, por tanto, utilizadas generalmente para los ensayos de acristalamiento estructural.

Resistencia a la Tracción

Es el cociente entre la máxima fuerza medida y la sección transversal inicial de la probeta.

Alargamiento a la Rotura

Es el cociente entre la variación en longitud medida en el instante del desgarro y la longitud inicial medida de la probeta

Dureza Shore A

Esta es la dureza de penetración de los polímeros. Depende del módulo de elasticidad y las propiedades viscoelásticas del material. Valores altos de Dureza Shore A aseguran un material más duro. Adhesivos estructurales de alto módulo suelen tener valores Shore A superiores a 30. Los valores para las juntas de estanqueidad por lo general están entre 15 y 25.

CAPACIDAD DE MOVIMIENTO

La capacidad de movimiento es el alargamiento y compresión total al que un sellador de junta se somete durante su vida en servicio. En el caso de selladores de silicona de acuerdo con la norma ISO 11600, está entre 20 y 25% de la anchura inicial. De acuerdo con la norma ISO 9047, la clasificación 25 se basa en la elongación y los ciclos de compresión con una amplitud de $\pm 25\%$. En la norma ASTM C920 las capacidades de movimiento son clasificadas de $\pm 50\%$ o incluso de $+100\%$ / -50% .

ADHESIÓN

Los selladores de silicona se adhieren muy bien a muchos sustratos. La adhesión depende del tipo de material que va a ser pegado, las tensiones, el tipo de pegado y el pretratamiento de la superficie. Las superficies deben estar absolutamente limpias y libres de grasa. Antes del inicio de la aplicación del sellador en cualquier proyecto de construcción, siempre lleve a cabo ensayos de adhesión sobre las superficies en cuestión.

PROBETAS H VS. DUMBELL

Módulo [MPa]

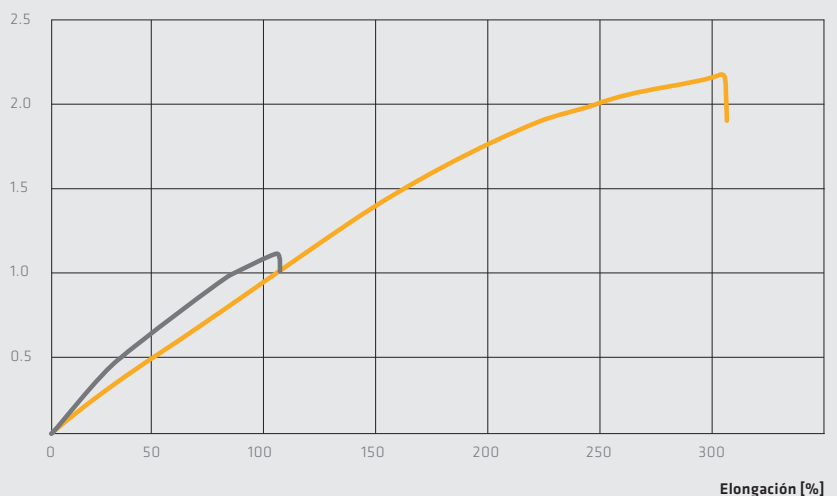
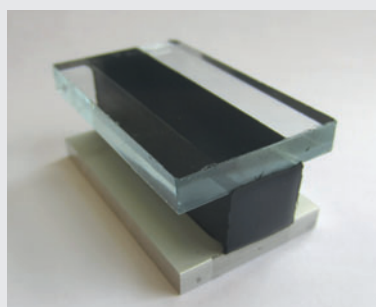


Fig.3: Curva de tensión-deformación, comparación de las probetas H y Dumbell

La curva de tensión-deformación gris de la probeta de Sikasil® SG-500 (compl. ASTM C1135 / ISO 8339) muestra el comportamiento del adhesivo como junta

La curva de tensión-deformación naranja de la probeta en forma de hueso (dumbell) de Sikasil® SG-500 Sikasil® (compl. ASTM D412 / ISO 37) muestra las propiedades mecánicas del adhesivo para el modelado de FE. Para comparar los valores de la Hoja de Datos comprobar en primer lugar los métodos de ensayo. Las probetas en forma de hueso siempre muestran valores mucho más altos que las probetas H.



COMPORTAMIENTO Y RESISTENCIA

RESISTENCIA AL ENVEJECIMIENTO Y A LA INTEMPERIE

Los selladores de silicona tienen mejor resistencia a la intemperie y al envejecimiento que otros selladores de juntas. Sus propiedades físicas no cambian, incluso después de años a la intemperie.

COMPATIBILIDAD CON MATERIALES DE RECUBRIMIENTO

Los selladores de silicona generalmente se adhieren bien sobre materiales revestidos (recubrimientos en polvo, pinturas y barnices líquidos) en los materiales de construcción, pero esto siempre se debe ensayar. Sin embargo, los selladores de silicona estándar no pueden ser pintados con material de revestimiento líquido (pinturas o barnices). El rayado y deslizamiento, por lo general, tienen lugar durante la aplicación.

Importante: La mayor parte del recubrimiento de los materiales utilizados en la construcción de edificios y, en casi todas las construcciones de ventanas son menos elásticos que los selladores. Un revestimiento continuo, por tanto, se puede romper si el cambio dimensional del sellador es mayor que la elasticidad del recubrimiento o pintura. Los selladores elásticos en juntas de asentamiento, por lo tanto no deben ser pintados. Solamente los selladores sujetos a movimientos escasos de hasta un 5% se pueden pintar por completo. Los selladores que entran en contacto con las pinturas de recubrimiento deben ser compatibles con las mismas (De conformidad con la norma DIN 52452).

RESISTENCIA QUÍMICA

Los selladores de silicona una vez curados tienen buena resistencia a los ácidos y bases débiles, disolventes polares y soluciones salinas.

El sellador de silicona se hincha en mayor o en menor medida, en disolventes tales como cetonas, ésteres, éteres, hidrocarburos alifáticos, hidrocarburos aromáticos y clorados. Vuelve a su forma original después de la evaporación de los disolventes.

COMPORTAMIENTO A TEMPERATURA ALTA Y BAJA

El valor de tensión / deformación (módulo) de selladores de silicona a diferencia de los selladores orgánicos, permanece casi constante a lo largo una amplia gama de temperaturas de -30 a +80°C. La resistencia a tracción aumenta a temperaturas bajas. Los selladores de silicona por lo tanto son ideales para la compensación de esfuerzos en las juntas que tienen lugar en los elementos de construcción que se enfrían a temperaturas bajas. Las tensiones de tracción en los flancos de las juntas no aumentan y hay una reducción en el riesgo de pérdida de adherencia y la consiguiente fractura adhesiva. Por debajo de -50°C, hay una cristalización parcial de los elastómeros de silicona y el sellador endurece. A -123°C (la temperatura de transición vítrea) se produce la fragilización. Los selladores de silicona son extremadamente resistentes al calor. En el aire seco hasta +150°C, todas las clases conservan prácticamente toda su elasticidad. Algunas clases especiales de selladores de silicona resisten incluso hasta los 250°C. Es importante que el elastómero de silicona esté completamente curado antes de que sea sometido a altas temperaturas, y que el curado del subproducto se haya evaporado por completo. La resistencia al calor puede mejorarse aún más por el posterior recocido aumentando lentamente la temperatura y con una buena ventilación.

VIDA DEL PRODUCTO

Si se almacena en los envases originales, a temperaturas inferiores a 25°C, los selladores de silicona tienen una vida útil de al menos 12 meses, y algunas clases de al menos 18 meses.

PERMEABILIDAD AL GAS Y AL VAPOR DE AGUA

A temperatura ambiente, la permeabilidad a los gases de los selladores de silicona es unas diez veces mayor que la del caucho natural. De 100°C a 150°C, los valores de la permeabilidad son aproximadamente los mismos. La permeabili-

ALGUNAS REGLAS BÁSICAS - RESTRICCIONES DE USO

En acristalamiento estructural, cargas elevadas son transmitidas a la sub-estructura por medio de adhesivos de acristalamiento estructural de Alto Módulo. Por lo tanto los selladores de silicona de bajo módulo no deben ser utilizados para el pegado de acristalamiento estructural.

Los selladores de silicona tipo acetoxi son incompatibles con sustratos alcalinos tales como mortero y hormigón, y con los metales sensibles a la corrosión tales como plomo, zinc, cobre, latón y metales ferrosos. Las siliconas neutras, por ejemplo, el Sikasil® WS-605 S o WS-305 CN, deberán utilizarse en su lugar.

Los selladores de silicona estándar no deben ser utilizados para el sellado de juntas de dilatación y juntas de expansión entre piedras naturales porosas (por ejemplo, granito, mármol, piedra arenisca, etc.). Hay riesgo de manchas. Nosotros recomendamos Sikasil® WS-355 en su lugar. Consulte la página 32.

Los selladores de silicona estándar pueden causar agrietamiento por estrés ambiental en contacto con elementos de construcción de policarbonato y acrílico pretensado. Información adicional del producto se proporciona en las Hojas de Datos del Producto. Los selladores que contienen fungicida, por ejemplo, selladores sanitarios, no se deben utilizar para la producción de acuarios.

Los selladores de silicona no se adhieren sobre polietileno y politetrafluoroetileno. Por favor, soliciten información sobre los métodos de tratamiento previo adecuados, como por ejemplo, el tratamiento Corona. El contacto con elastómeros orgánicos (tales como EPDM y Neopreno) puede no sólo causar decoloración del sellador, sino también puede reducir su resistencia mecánica y causar fallo del adhesivo. Por favor pregúntenos por nuestras recomendaciones sobre compatibilidad.

30 St Mary Axe, (Swiss Re), Londres, 2004

Arquitectos Foster & Partners; Fachada Schmidlin AG ECL Contracts Ltd.



dad al vapor de agua según la norma DIN 53122, clima D, película de 2 mm de espesor, es de aprox. $20 \text{ gm}^{-2}\text{d}^{-1}$

COEFICIENTE DE DILATACIÓN

El coeficiente de dilatación cúbica de los selladores de silicona depende de la naturaleza y la cantidad de cargas usadas. Está dentro del intervalo de $4 \times 10^{-4} \text{ K}^{-1}$ a $8 \times 10^{-4} \text{ K}^{-1}$. El coeficiente de dilatación lineal es aproximadamente un tercio de la dilatación cúbica, por ejemplo desde $1 \times 10^{-4} \text{ K}^{-1}$ a $3 \times 10^{-4} \text{ K}^{-1}$.

CONDUCTIVIDAD TÉRMICA

La conductividad térmica de los selladores de silicona depende de la naturaleza y la cantidad de cargas usadas. Está dentro del intervalo de $0,15$ a $0,3 \text{ W K}^{-1} \text{ m}^{-1}$ a temperatura ambiente (DIN 52612).

CARACTERÍSTICAS FISIOLÓGICAS

Todos los selladores de silicona emiten subproductos en el curado. Pueden ser ácidos acéticos, alcoholes u oximas,

dependiendo del tipo de sellador. Por lo tanto, recomendamos a los usuarios leer previamente la Hoja de Datos del Producto y La Hoja de Seguridad. En general, deben ser aplicados en un lugar bien ventilado. Los selladores de silicona curados no son tóxicos. Hay tipos especiales válidos para el contacto con los alimentos y el agua potable.

LA RESISTENCIA MICROBIANA

A diferencia de los selladores orgánicos, los selladores de silicona no son atacados o degradados por microbios (bacterias u hongos). Sin embargo, los microbios pueden acumularse en las superficies sucias de los selladores, en particular en condiciones cálidas y húmedas que tienen lugar en baños y cocinas. Esto causa parches descoloridos sobre la superficie del sellador sin que sus propiedades mecánicas cambien. Para aplicaciones en ambientes cálidos y húmedos, por tanto, debe utilizarse un sellador que contenga fungicida.

TERMINOLOGÍA

Adhesión Tendencia de la superficie de un sólido a pegarse a una segunda fase, que puede ser un líquido o una película sólida.

Pérdida de adhesión Separación no deseada de la unión de adhesión, por ejemplo, separación de una junta.

Valor de adherencia Fuerza en una unión adhesiva, o la fuerza necesaria para separar el sustrato.

Cohesion integridad de las sustancias como resultado de uniones químicas o fuerzas intermoleculares físicas.

Fractura Cohesiva Fractura no deseada del material, por ejemplo, en la junta.

ALGUNAS ENLACES DE REFERENCIA DE INTERNET

www.aia.org
www.archdaily.com
www.archinform.de
www.architecture.com
www.architectureweek.com
www.ctbuh.org
www.emporis.com
www.eota.be
www.glassfiles.com
www.riba.com
www.skyscrapercenter.com
www.uia-architectes.org

SOLUCIONES ESPECIALES

Sika ha desarrollado productos especiales para cubrir la mayoría de los desafíos en la industria de la construcción. Tenga en cuenta las incompatibilidades mencionadas en la parte izquierda de la página. Información adicional se proporciona en las Hojas de Datos del Producto y en las guías de aplicación. Tendremos el placer de aconsejarle sobre cualquier tipo de problema en la aplicación y encontrar una solución.

Sikasil® SG ADHESIVOS DE SILICONA

PEGADO ESTRUCTURAL

Sika ha desarrollado selladores y adhesivos de silicona monocomponentes y bicomponentes para aplicaciones de acristalamiento estructural y doble acristalamiento, y cada uno se caracteriza por sus específicas ventajas. Cuál de estos sistemas es el mejor para una aplicación particular depende, en primer lugar, de los requisitos específicos. Ambos sistemas ofrecen la máxima calidad y la máxima seguridad en todos los aspectos.

Además se caracterizan por las siguientes propiedades especiales:

- Resistencia a tracción alta
- Recuperación elástica alta
- Contracción de volumen baja en el curado

Las últimas Guías de Aplicación pueden ser descargados en www.sika.com/ffi-downloads

¿SABÍAS QUÉ?

Con 0,20 N / mm² de Sikasil® SG-550 se logra la más alta tensión de diseño SG aprobada por ETA en el mercado. Para más detalles consulte la página 22.

	Sikasil® SG-18	Sikasil® SG-20	Sikasil® SG-500	Sikasil® SG-500 CN	Sikasil® SG-550
Componentes	Monocomponente	Monocomponente	Bicomponente	Bicomponente	Bicomponente
Proceso de curado	Neutro	Neutro	Neutro	Neutro	Neutro
Aplicación	Con pistolas desde cartuchos o unipacs	Con pistolas desde cartuchos o unipacs	Máquina mezcladora	Máquina mezcladora	Máquina mezcladora
Instalación de elementos de pegado	Después de 2 a 4 semanas	Después de 2 a 4 semanas	Después de 3 a 5 días	Después de 3 a 5 días	Después de 3 a 5 días
Altura Máxima de la junta ²⁾ [mm]	15	15	40	40	40
Tiempo de Formación de Piel / Pot life ³⁾ [min]	~ 30	~ 15	~ 40 ⁶⁾	~ 60	~ 75
Rango térmico de permanencia elástica [°C]	-40 a +150	-40 a +150	-40 a +150	-40 a +150	-40 a +150
Dureza Shore A ⁴⁾	~ 44	~ 39	~ 45	~ 40	~ 55
Resistencia a la tracción ⁵⁾ [N/mm²]	~ 1.1	~ 1.2	~ 1.0	~ 0.9	~ 1.6
Módulo de Elongación al 100% ⁵⁾ [N/mm²]	~ 0.8 (50 %)	~ 0.9 (100 %)	~ 1.0 (100 %)	~ 0.9 (100 %)	~ 1.0 (25 %)
Elongación a la rotura [%]	~ 75	~ 180	~ 100	~ 120	~ 80

1) Depende de las dimensiones de la junta y las condiciones de curado. 2) Límites por curado, anchos de junta mayores son posibles si existe acceso de humedad del aire y la liberación del curado de los subproductos en ambos lados de la junta, por ejemplo, con células abiertas Sika® Spacer Tape HD. Póngase en contacto con el Departamento Técnico de Sika para más detalles. 3) @ 23°C / 50% de Humedad relativa. 4) ISO 868. 5) ISO 8339-A. 6) Anchos de junta mayores son posibles si es posible la liberación de subproductos en ambos lados de las juntas, por ejemplo, con cintas separadoras de celda abierta.

Estas cifras se ofrecen como guía y no deben emplearse para preparar especificaciones. Para obtener información técnica acerca de los productos, por favor, solicite las Hojas de Datos del Producto respectivas.

Sikasil® SG-500

- Sistema SG bicomponente
- Para la aplicación por medio de máquina
- Curado neutro
- Rapido curado
- Resistencia a rayos UV y a la intemperie
- Resistencia mecánica alta
- Certificado ETA y marcado CE
- Cumple con la norma ASTM C1184, ETAG 002, EN 13022, EN 1279-2, -4, ETA aprobado (ETA 03/0038), marcado CE y SNJF VEC

Sikasil® SG-500 CN

- Sistema SG bicomponente
- Para la aplicación por medio de máquina
- Curado neutro
- Rapido curado
- Resistencia a rayos UV y a la intemperie
- Resistencia mecánica alta
- Cumple con la norma ASTM C1184, ASTM C920 clase 25, GB 16776-2005

Sikasil® SG-550

- Sistema SG bicomponente
- Para la aplicación por medio de máquina
- Curado neutro
- Rapido curado
- Resistencia a rayos UV y a la intemperie excelente
- Resistencia mecánica extremadamente alta
- Buenas propiedades de procesamiento en sistemas de bomba hidráulicos*
- Alta resistencia de diseño para las juntas SG más pequeñas
- Cumple con la norma ASTM C1184, ASTM C920, clase 12.5, ETAG 002 y EN15434, aprobado ETA (ETA 11/0392) marcado CE y SNJF VEC

* p.ej. Reinhard Technik, Ecostar 250, Lisec TAL 50 y TAL 60, ETI Mastermix XL y XS, Dopag Visco-Mix H200; Las bombas neumáticas se tienen que probar

Sikasil® SG-18

- Sistema SC monocomponente
- Curado neutro
- Resistente a los UV y resistente a la intemperie
- Resistencia mecánica alta
- Listo para su aplicación
- Módulo Alto
- Cumple con la norma ASTM C1184, ASTM Clase C920 12.5, ETAG 002, EN 1279-2

Sikasil® SG-20

- Sistema SG monocomponente
- Curado neutro
- Ausencia de olores
- Resistente a los UV y resistente a la intemperie
- Resistencia mecánica muy alta combinada con elasticidad alta
- Listo para su aplicación
- Cumple con la norma ASTM C1184, ASTM C920 clase 25, ETAG 002, EN 13022, GB 16776-2005, ETA aprobado (ETA 06/0090), marcado con CE y SNJF VEC

ESPACIADORES COMPATIBLES

Sika® Spacer Tape HD tiene propiedades mecánicas perfectamente ajustadas para satisfacer los requisitos de muro cortina. Proporciona la durabilidad y resistencia UV esencial y es la perfecta ayuda para los elementos de acristalamiento estructural. La estructura de célula abierta de la Sika® Spacer Tape HD es permeable a la humedad del aire y por lo tanto aumenta la velocidad de curado de productos monocomponentes Sikasil® SG selladores adhesivos. Los productos bicomponentes alcanzan su resistencia final solo si alcanzan el curado final. En juntas mayores de 40 mm sólo se pueden utilizar espaciadores de célula abierta Sika Spacer TapeHD la cual ha sido ensayada comprobando la compatibilidad con todos los SikaSil® selladores de silicona y, a este efecto, se proporciona una garantía. Sika® Spacer Tape HD está disponible en espesores estándar de 4.8, 6.4, 8.0 y 9.5 mm.

NORMAS Y DIRECTRICES

Se han establecido una amplia variedad de normativas y directrices en todo el mundo. Los más importantes son:

En Europa

EOTA ETAG N° 002-1998 (2012): una directriz sobre la aplicación y ensayos de adhesivos SG, que es aplicada en la mayoría de los estados de la UE y tiene en cuenta reglamentos locales. CSTB 3488: describe las regulaciones SG Francesa para adhesivos.

En EE.UU.

ASTM C1184: SG norma integral de especificación adhesivo.
ASTM C1401: guía para las aplicaciones SG.
ASTM C1392: guía para la caracterización de fallos y su evaluación en SG.
ASTM C1487: guía para la reparación SG.

En China

GB 16776-2005: certificación SG estándar
JGJ 102: norma de diseño SG

En los países sin su propio estándar de acristalamiento estructural, ASTM C1184 / ASTM C1401 o EOTA ETAG 002 son, por lo general aplicables

Sika ofrece un conjunto completo de productos Sikasil® SG, IG y WS incluyendo Sika® Spacer Tape HD y butilo IG en un tono armonizado de gris. Su jefe de ventas de Sika estará encantado de ofrecerle más detalles. Consulte la página 30.

DISEÑO DE LA JUNTA

LA PLANIFICACIÓN CORRECTA ES ESENCIAL

En el acristalamiento estructural, las juntas adhesivas no sólo deben ser planificadas y dispuestas según los requisitos ópticos, sino que también deben tener en cuenta los cambios dimensionales en la partes adyacentes bajo el efecto de la temperatura y la capacidad de movimiento del adhesivo de silicona. El diseño de la junta de este modo combina forma y funcionalidad.

TENGA EN CUENTA

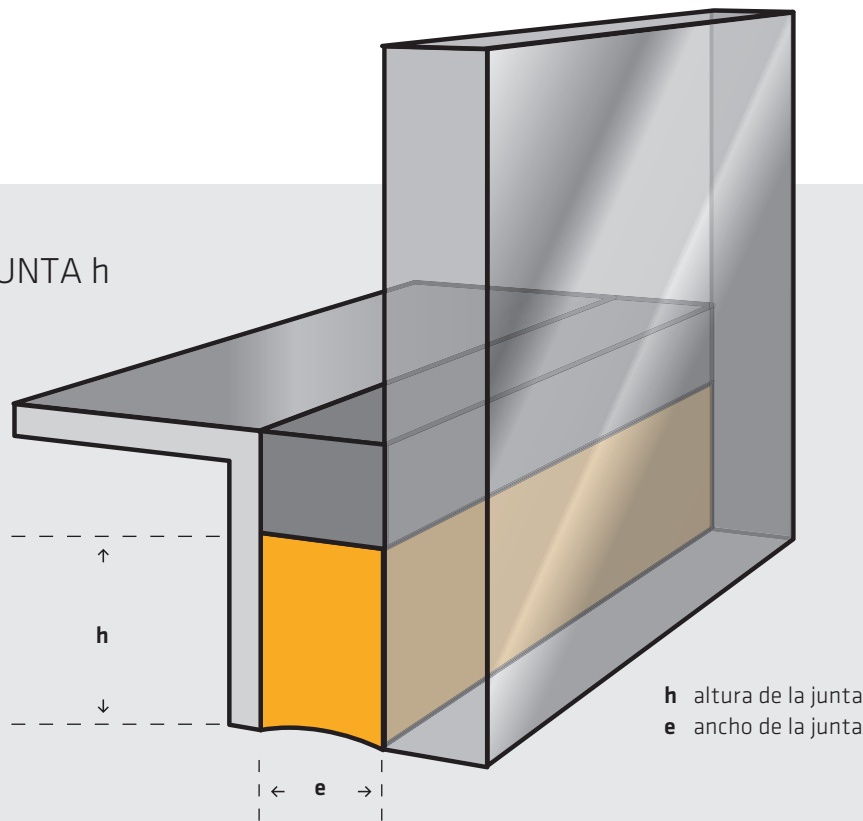
SIETE CRITERIOS QUE DEBEN TENERSE EN CUENTA:

1. El sellado de la junta debe ser capaz de acomodarse libremente a la tracción y a los movimientos de compresión entre los bordes de la junta. La adhesión en las tres caras del sellador debe evitarse, ya que, inevitablemente, la junta resulta dañada (ver Fig. D en la página 20).
2. La altura de la junta h no debe exceder los 15 mm para el Sikasil® SG-18 y el Sikasil® SG-20. Para juntas más grandes, hasta 40 mm, utilizar Sikasil® SG-500 o Sikasil® SG-500 CN. Con el Sikasil® SG-550 las dimensiones de la junta pueden ser reducidas. Consultar con el Departamento Técnico de Sika para más detalles.
3. La relación de la altura de la junta h y el ancho e , debe ser de al menos 1:1 y como máximo 3:1.
4. La mínima altura de junta es siempre 6 mm, con independencia del valor calculado.
5. El ancho de la junta e , debe ser de al menos 6 mm.
6. Redondear el resultado siempre hacia arriba, nunca abajo.
7. Las juntas estructurales no deben ser sometidas a cargas externas adicionales tales como los asentamientos, la contracción, o la fluencia permanente



Torre Heron, Londres, 2011
Arquitectos Kohn Pedersen Fox Associates
Fachada Scheldebouw (UK)

CÁLCULO DE LA ALTURA DE LA JUNTA h



h altura de la junta
e ancho de la junta

Altura de la junta en función de la carga de viento en sistemas soportados:

$$h = \frac{a \times w}{2 \times \sigma_{dyn}}$$

h altura mínima de la junta de adhesivo [mm]
a longitud del canto corto del vidrio o del elemento [mm]; con elementos de vidrio de dimensiones irregulares: el canto más largo de los cortos¹⁾
w máxima carga de viento esperada [kN/m²] (100 kp/m² = 1kPa = 1 KN/m²)
σ_{dyn} tensión máxima del adhesivo para sistemas soportados [kPa]
Consultar el valor de **σ_{dyn}** de los productos Sikasil® en la página 20.

Ejemplo 1 (con Sikasil® SG-500):

Máxima carga de viento = 4.0 kN/m²
Dimensiones del panel de vidrio = 2.5 m x 1.5 m
Resultado: 21.43 mm
La altura de la junta debe ser al menos de 22 mm

Altura de la junta en función del peso muerto en sistemas no soportados:

$$h = \frac{G \times 9.81}{l_v \times \tau_{stat}}$$

h altura mínima de la junta de adhesivo [mm]
G peso del vidrio o de los elementos [kg]
l_v longitud de la unión adhesiva vertical [m] según la ETAG 002. En la ASTM C1401, l es todo el perímetro del panel de vidrio
τ_{stat} tensión permitida del adhesivo para sistemas no soportados [kPa]
Consultar el valor de **τ_{stat}** de los productos Sikasil® en la página 20.

Ejemplo 2 (con Sikasil® SG-500):

Dimensiones del vidrio:
Alto: 2.5 m
Ancho: 1.5 m
Espesor: 10 mm

Densidad del vidrio: 2.5 kg/dm³
Resultado según la ETAG: 17.52 mm
La altura de la junta debe ser al menos de 18 mm.
Resultado según la ASTM: 10.95 mm

Altura de la junta como combinación de la carga de tracción y de cizalladura: Círculo de Mohr

$$h_{tot} = \frac{h_{tensile}}{2} + \sqrt{\left(\frac{h_{tensile}}{2}\right)^2 + h_{shear}^2}$$

h_{tot} altura mínima de la junta de adhesivo [mm]
h_{tensile} altura de la junta de adhesivo para cargas a tracción por ej. carga de viento [mm]
h_{shear} altura de la junta de adhesivo para cargas a cizalladura por ej. el peso muerto [mm]

Esta interacción de la tensión última mediante la combinación de la tensión y la cizalla también se recomienda en la ASTM C1401-07. Alternativamente, para una condición de carga combinada, la tensión de cizallamiento puede considerarse con la tensión de tracción.

Ejemplo 3 para sistema no soportado (con Sikasil® SG-500):

h_{tensile}: 22 mm
h_{shear}: 18 mm
Resultado: 31.43 mm
La altura de la junta deber al menos de 32 mm.

¹⁾ Si los lados del vidrio tienen diferente longitud, para el cálculo se usa la longitud del lado más largo.

En todas las construcciones de acristalamiento estructural, la unión adhesiva está sujeta a los movimientos considerables de cizallamiento. El ancho de la junta (grosor de la línea de adhesivo), por lo tanto, debe estar diseñado de manera que la capacidad de movimiento del adhesivo no sea superado

Criterios para el Cálculo del Ancho de la Junta e

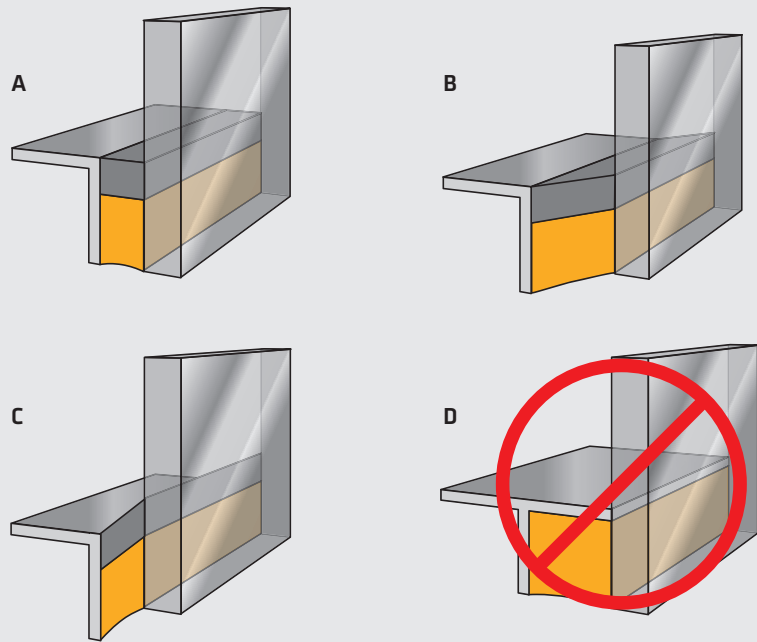
- Máximas diferencias dimensionales que se pueden esperar a causa de cambios térmicos
- Los coeficientes de dilatación térmica de los materiales a unir
- Valor estimado del ancho de la junta e: mitad de la altura h de la junta, mínimo 6 mm

TENGA EN CUENTA

ANALIZAR TODAS LAS CAUSAS DE LAS TENSIONES EN LA JUNTA.

1. **Todas las causas de movimiento deben ser tenidas en cuenta:**
 - Los efectos térmicos debido a los diferentes coeficientes de dilatación térmica entre el vidrio y la estructura. Si las dimensiones de la junta han de ser las mismas para un mismo proyecto de construcción, el cálculo se debe hacer de acuerdo con las dimensiones del panel más grande.
 - Otras causas, como la contracción, hundimiento o localmente confinado de tensiones.
2. **Observar todas las tolerancias.** Esto incluye las tolerancias por corte de vidrio, y / o metal, y las tolerancias de la instalación.
3. **La temperatura de aplicación debe estar entre + 5 °C y + 40 °C.**
4. **Evitar la adhesión a tres caras del sellador** a fin de no restringir el movimiento de la junta. ¡El Detalle D está absolutamente prohibido!

CÁLCULO DEL ANCHO DE LA JUNTA



- A** Dimensión justa de la junta en su estado original (h = altura de la junta , e = ancho de la junta).
- B, C** Además de los movimientos de tracción de la unión adhesiva también absorbe los movimientos de cizalla en todas las direcciones
- D** La unión a tres caras debe ser evitada. ¡El Detalle D está prohibido!

Sikasil®	ETAG			ASTM		Capacidad de mvto. (ASTM C719)
	σ_{dyn}	τ_{dyn}	τ_{stat}	σ_{dyn}	τ_{stat}	
SG-500	0.14 MPa	0.105 MPa	0.0105 MPa	0.138 MPa 20 psi	0.007 MPa 1 psi	± 12.5 %
SG-500 CN	-	-	-	0.138 MPa 20 psi	0.14 MPa	± 25 %
SG-550	0.20 MPa	0.13 MPa	0.013 MPa	0.207 MPa 30 psi	0.007 MPa 1 psi	± 12.5 %
SG-20	0.17 MPa	0.12 MPa	0.012 MPa	0.138 MPa 20 psi	0.007 MPa 1 psi	± 25 %
SG-18	-	-	-	0.138 MPa 20 psi	0.007 MPa 1 psi	± 12.5 %
IG-25	0.14 MPa	0.101 MPa	0.010 MPa	0.138 MPa 20 psi	0.007 MPa 1 psi	± 12.5 %
IG-25 HM Plus	0.19 MPa	0.13 MPa	0.011 MPa	0.138 MPa 20 psi	0.007 MPa 1 psi	± 12.5 %

1. Deformación de la estructura SG

$$\Delta l_{v,h} = l_{v,h} \times [(\alpha_f \times \Delta T_f) - (\alpha_g \times \Delta T_g)]$$

Fórmula para el cálculo de las deformaciones de los cantos cortos y largos del panel, producidas por las diferentes dilataciones y contracciones diferentes del vidrio y del perfil (movimientos térmicos de cizallamiento)

$\Delta l_{v,h}$	variación de la longitud [mm]
l_v	longitud de referencia vertical [mm] en sistemas soportados por carga muerta
	l_v = altura total de la unidad de vidrio
	En sistemas no soportados:
	l_v = la mitad de la altura de la unidad de vidrio
l_h	longitud de referencia vertical [mm]
	l_h = mitad del ancho de de la unidad de vidrio
T_f	diferencia de temperatura media del perfil (aprox. 30 - 60 K)
T_g	diferencia de temperatura media del vidrio (aprox. 30 - 60 K)
α_f	coeficiente de dilatación térmica del perfil (aluminio: $23.8 \times 10^{-6} \text{ K}^{-1}$, acero inoxidable: $12 \times 10^{-6} \text{ K}^{-1}$)
α_g	coeficiente de dilatación térmica del vidrio $9 \times 10^{-6} \text{ K}^{-1}$

3a. Cálculo del ancho mínimo de la junta 'e' (ASTM C1401)

$$e \geq \frac{\Delta l}{\sqrt{2c + c^2}}$$

El alargamiento máximo admisible de los selladores estructurales Sikasil® SG es de un 12,5 % ($c = 0,125$). La suma total de las dilataciones y las contracciones no debe ser superior a un 25 %. Esta condición deberá tenerse en cuenta en el cálculo del ancho mínimo 'e' de la junta

2. Movimientos totales / Suma de los movimientos

$$\Delta l = \sqrt{\Delta l_v^2 + \Delta l_h^2}$$

Tras el cálculo de las deformaciones de los cantos cortos y largos del panel, se calcula la suma de los movimientos con la fórmula anterior (teorema de Pitágoras)

Δl	cambio total de la longitud
v	vertical
h	horizontal

3b. Cálculo del ancho mínimo de la junta 'e' (ETAG 002)

$$e \geq \frac{(G \times \Delta l)}{\tau_{des}}$$

G	= módulo de elasticidad en cizalladura tangencial al origen ($G = E/3$)
E	= módulo de elasticidad en tracción o compresión tangencial al origen
τ_{des}	= deformación en cizalladura permitida del adhesivo para sistemas soportados [Mpa] Consultar el valor de τ_{des} (= τ_{dyn}) de los productos Sikasil® en la página 20.

De acuerdo a la ETAG 002 la relación en la altura y el ancho de la junta debe ser $e \leq h \leq 3e$. Para una relación $> 3:1$, deben considerarse los efectos de flexión en la junta elástica.

Ejemplo 4 (con Sikasil® SG-500):

Dimensiones del vidrio: 2.5 m x 1.5 m (ver ejemplo 1)

Diferencia de temperatura del perfil: 30 K

Diferencia de temperatura del vidrio: 60 K

Elongación máxima: 12.5 % ($c = 0.125$)

G (SG-500): 0.50 MPa

τ_{des} (SG-500): 0.105 MPa

Result Step 1: $\Delta l_v = 0.44$ mm;

$\Delta l_h = 0.13$ mm

Resultado del paso 2: $\Delta l = 0.45$ mm

Resultado del paso 3a (ASTM): $e = 0.88$ mm

Resultado del paso 3b (ETAG): $e = 2.14$ mm

El mínimo ancho de junta es 6 mm. Pero debido a la recomendación de la relación de $h:e \leq 3:1$ el ancho de junta debe ser al menos de 8 mm para sistemas soportados ejemplo 1 y 11 mm para sistemas no soportados ejemplo 2.

Para asesoramiento en los cálculos, póngase en contacto con su Centro de Competencia Sika FFI. Para situaciones estándar, calcule las dimensiones de las juntas con el Sika Joint Calculator. www.sika.com/ffi-joint-calculator

¿SABÍAS QUÉ?

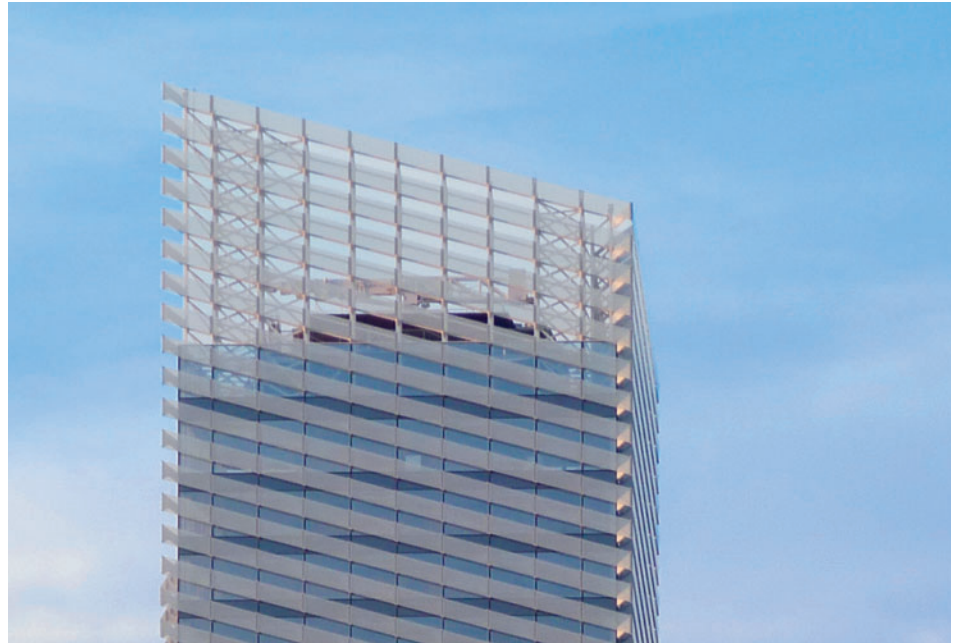
Todos los selladores para la segunda barrera Sikasil® IG y los adhesivos Sikasil® SG que tengan una ETA están aprobados según la ETAG 002 para sistemas sin soporte de carga muerta mecánica tipo III y tipo IV.

AHORROS EXTREMOS POR RESISTENCIA

Sikasil® SG-550

Sikasil® IG-25 HM Plus

Desde el comienzo del acristalamiento estructural, para la mayoría de los adhesivos de silicona, la resistencia de diseño ha sido fijada en 0,14 N / mm². Esto comenzó a cambiar en 2006, cuando la resistencia de diseño del Sikasil® SG-20 fue valorada con 0,17 N / mm². Sika ofrece dos productos innovadores con una resistencia mecánica que supera a todos los adhesivos de silicona existentes de doble acristalamiento y acristalamiento estructural. En las últimas aprobaciones ETA emitidas en Noviembre de 2011, el sellador de segunda barrera SikaSil® IG-25 HM Plus ha sido evaluada con 0,19 N / mm². El adhesivo de acristalamiento estructural Sikasil® SG-550 incluso ha sido valorado con un inigualable 0.20 N / mm². Con casi el 90% de alargamiento a la rotura, se puede acomodar a grandes movimientos en los módulos SG. Las figuras 1 y 2 demuestran impresionantemente las mejoras en comparación con productos de silicona estándar en el mercado.



Torre Puig, Barcelona, 2013
Arquitecto Rafael Moneo, Lucho Marcial; **Fachada** Permasteelisa Spain.
 First European project with Sikasil® SG-550

	Diseño Standard	Nuevo diseño	Ahorro/reducción
PRODUCTO	Sikasil® IG-25 Sikasil® SG-500	Sikasil® IG-25 HM Plus Sikasil® SG-550	
Dimensión del sellante IG	17 x 12 mm	13 x 12 mm	25 % volumen
Dimensión junta SG	30 x 9.5 mm	21 x 6.4 mm	60 % volumen
Tipo de cinta espaciadora	9 x 9.5 mm	6 x 6.4 mm	55 % volumen
Dimensión del reverso	95 mm	70 mm	26 % volumen

¿SABÍAS QUÉ?

En ensayos de explosión por bomba, el Sikasil® SG-550 ha obtenido mejores resultados que los adhesivos SG Standard, permitiendo que la línea de unión se reduzca hasta un 50%. Para resultados detallados, contacte con el Departamento Técnico de industria Sika.

Sikasil® SG-550

Resistencia mecánica extremadamente alta y factores de diseño:

- Resistencia a tracción: 1.6 N/mm²
- Resistencia a tracción de diseño σ_{dyn} : 0.20 N/mm²
- Resistencia a cizalladura de diseño τ_{stat} : 0.013 N/mm²

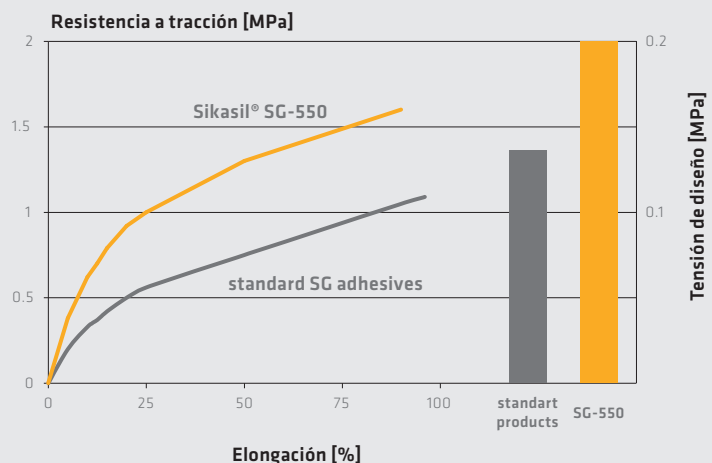
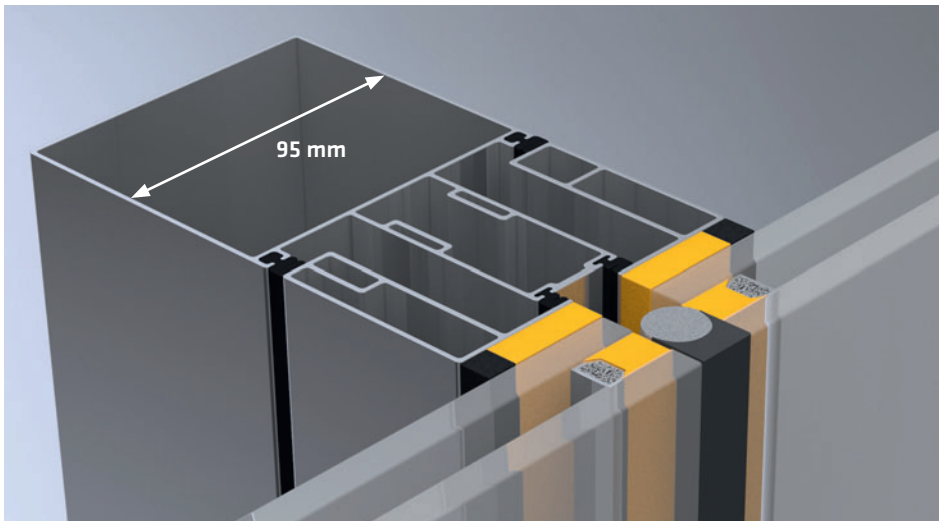


Fig. 1: Comparación de la curva tensión - deformación y la resistencia de diseño de la Sikasil® SG-550 con adhesivos SG standards.



COMPARATIVA: PRODUCTO ESTÁNDAR

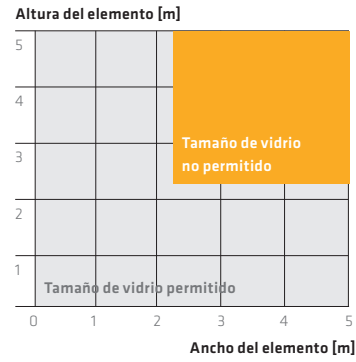


Fig. 3a: Tamaño de elemento SG factible con la Sikasil® SG-500, dimensión de la junta SG: 12 mm x 6 mm; carga de viento: 1.50 kPa; carga muerta soportada

ALTA RESISTENCIA DEL PRODUCTO

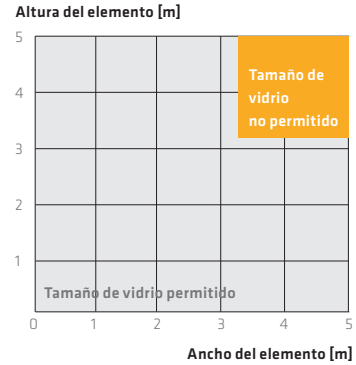
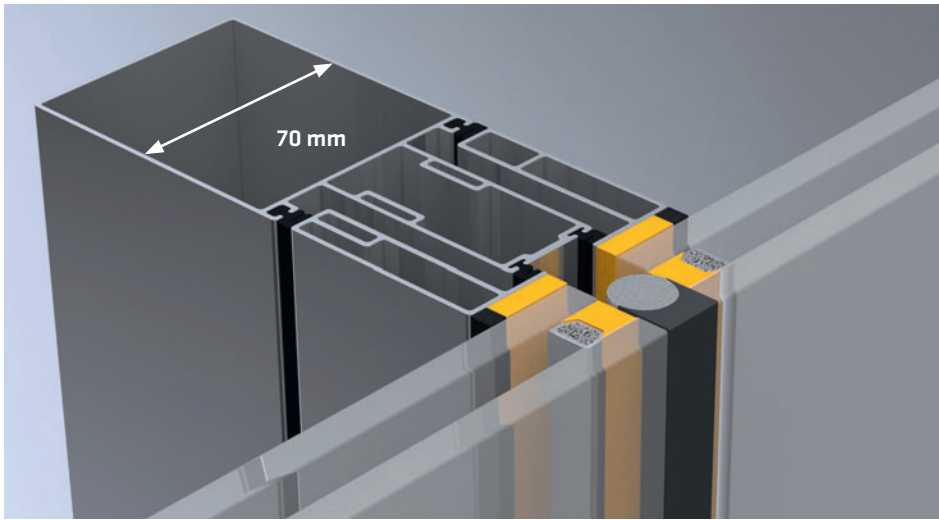


Fig. 3b: Bajo las mismas condiciones que en la fig. 3a los elementos de fachada pueden ser de mayor dimensión con la Sikasil® SG-500. Del mismo modo la altura de la junta para el mismo tamaño de elemento puede ser un 30% más pequeña, consiguiendo un ahorro del volumen total de la junta incluso del 60%.



Sikasil® IG-25 HM Plus

Resistencia mecánicamente extremadamente alta y factores de diseño:

- Resistencia a tracción: 1.4 N/mm²
- Resistencia a tracción de diseño σ_{dyn} : 0.19 N/mm²
- Resistencia a cizalladura de diseño τ_{stat} : 0.011 N/mm²

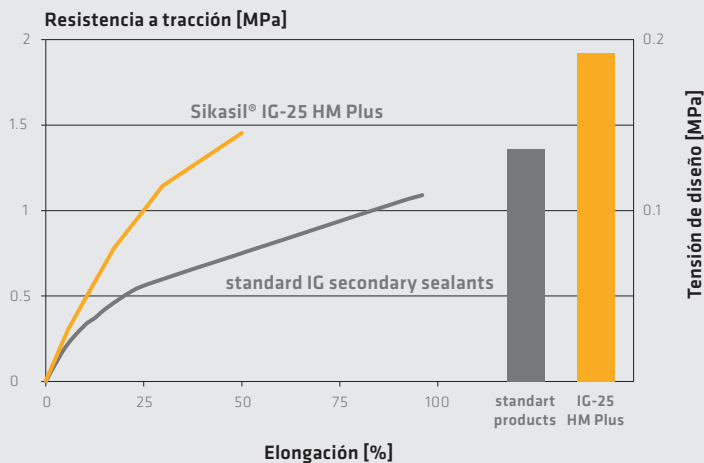


Fig. 2: Comparación de la curva tensión - deformación y la resistencia de diseño de la Sikasil® IG-25 HM Plus con los productos IG estandarizados.

AHORRO DE MATERIAL EN TODOS LOS DETALLES

La mayor resistencia de los adhesivos tiene un enorme impacto SOBRE el ahorro de los consumos de materiales: Para un proyecto con una carga de viento de 5 kPa y vidrio de dimensiones 1,6 x 3,5 m hemos calculado el ahorro:

- Junta SG: 60%
- Junta IG: 23%
- Cinta espaciadora: 55%
- Aluminio: ~ 8%

Más detalles y tamaños se visualizan en los dibujos anteriores.

Deja que pase la luz del Sol

La arquitectura moderna es clara y transparente. Requiere construcciones con marcos complejos de aluminio de peso ligero para grandes aeropuertos y fachadas en pabellones de deporte o naves con techos de cristal. En la muestra de arriba el aluminio se ha reducido un 25%. Los marcos más delgados hacen que la fachada sea más transparente, y mayor es la ganancia de calor solar.

¡Sostenibilidad en todo!

DOBLE ACRISTALAMIENTO

Mantiene bajos los costes de energía

LAS FACHADAS son las principales responsables del balance energético de un edificio. El excelente efecto del aislamiento térmico en el pegado de unidades de acristalamiento dobles o triples con vidrio revestido puede ahorrar gran parte de la energía que de otro modo se consume en calefacción o en refrigeración. El aire atrapado entre los paneles pegados es un mal conductor del calor y, por lo tanto, constituye una buena capa aislante entre el aire exterior e interior.

AISLAMIENTO TÉRMICO INCLUIDO

El sistema de vidrio cámara se basa en perfiles metálicos cuadrados de separación de los vidrios y que contienen un desecante en su interior, hechos de aluminio o de acero inoxidable. Estos perfiles separan los vidrios y el contacto con los mismos se hace a través de Poliisobutileno Termoplástico el cual es el sellador de la primera barrera y la unión de los vidrios se realiza a través de un sellador elástico para la segunda barrera. Sólo la silicona de alto módulo está aprobada como sellador en fachadas de segunda barrera de acristalamiento estructural. Los selladores de silicona Sikasil® IG silicona fueron desarrollados específicamente para satisfacer los requisitos de doble acristalamiento y se caracterizan por sus ventajas especiales:

- Resistencia a rayos UV y a la intemperie
- Durabilidad
- Compatibilidad de materiales

LOS SISTEMAS INTEGRADOS

En dobles o triples acristalamientos por igual es particularmente importante que el vapor de agua no pueda penetrar en el espacio entre los paneles, ya que podría condensarse y empañar el vidrio. Para evitar esto, durante toda la vida de una unidad IG se utiliza un sistema de cierre con doble barrera de sellado: ver dibujo en la página siguiente.

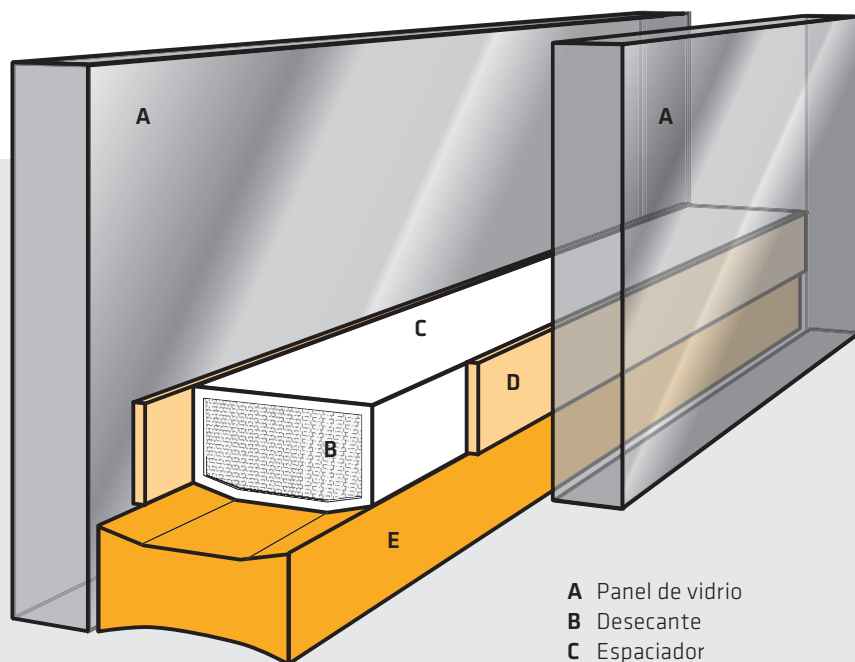
- Aluminio, acero inoxidable, o separadores plástico (A) garantizan la distancia necesaria entre los paneles (D).
- El desecante (B) absorbe la humedad que penetra a través de la junta de borde.
- El sellado primario de Poliisobutileno (D) sirve como fijación inicial, sellando contra las fugas de humedad y minimizando las fugas de gas en el caso de unidades de acristalamiento rellenas de gas noble aislante (Por ejemplo, Argón, Kriptón).
- El sellador de segunda barrera (E) mantiene los paneles unidos, proporciona el doble acristalamiento con estabilidad mecánica, y es también una barrera contra la humedad.



Sede de Telefónica, Madrid, 2006
Arquitecto Rafael de la Hoz

DOBLE ACRISTALAMIENTO - EL PRINCIPIO

Mantiene bajos los costes de energía



- A Panel de vidrio
- B Desecante
- C Espaciador
- D Primera barrera
- E Segunda barrera



Hospital Rey Juan Carlos, Madrid, 2012
Arquitecto Rafael De La-Hoz; Fachada por Permasteelisa Spain; Vidrio curvado Cricursa

SELLADORES PARA LA SEGUNDA BARRERA Sikasil® IG

PROPIEDADES ADAPTADAS

El sellador se elige de acuerdo con las necesidades individuales de la unidad de doble acristalamiento. Sika ofrece los selladores de silicona SikaSil® IG para el sellado de la segunda barrera en unidades de doble acristalamiento. Estos selladores se caracterizan no sólo por el comportamiento sobresaliente y las características de pegado, sino también por su incomparable estabilidad a rayos UV. Esto permite construcciones duraderas con una calidad de acabado en obra elevada y uniforme.

Sikasil® IG-25 HM Plus

- Sistema bicomponente para el sellado de la segunda barrera
- Aplicación mediante equipo de extrusión
- Propiedades de aplicación excelentes (dosificación y alisado)
- Resistencia mecánica extremadamente alta
- Factor de diseño muy alto para el sellado de bordes finos
- Excelente resistencia a la intemperie y a rayos UV
- Resistencia al agua y la humedad
- Capacidades estructurales
- Adecuado para la mayoría de los tipos de unidades de doble acristalamiento en muros cortina.
- Cumple con la ETAG 002, EN 13022, EN 15434, EN 1279-2, -3, 4, y CEKAL ETA aprobado (ETA 11/0391), marcado con CE y SNJF VI-VEC

Sikasil® IG-16

- Sellador para la segunda barrera monocomponente
- Curado neutro
- Listo para su aplicación
- Propiedades excelentes de alisado
- Excelente resistencia a la intemperie y UV
- Adecuado para unidades de doble acristalamiento decaladas en muros cortina
- Cumple con la norma EN 1279-2, -3, 4

Sikasil® IG-25

- Sellador para la segunda barrera bicomponente

- Aplicación mediante máquina extrusora
- Propiedades excelentes de aplicación (dosificación y alisado)
- Alta resistencia mecánica con capacidades estructurales
- Excelente resistencia a la intemperie y UV
- Resistencia alta a la humedad.
- Adecuado para la mayoría de unidades de doble acristalamiento en muros cortina
- Cumple con la norma ASTM C1184, ASTM C1369, GB 16776 hasta 2005, ETAG 002, ES 15434, EN 1279-2, -4, CEKAL y ETA aprobada (ETA 05/0068), marcado con CE y SNJF VI-VEC

NORMAS APLICABLES

Los requisitos establecidos en las normas internacionales están diseñados para garantizar una vida útil aceptable de la unidad de doble acristalamiento utilizados en una fachada. El ensayo climático, por lo

general, incluye el acondicionamiento cíclico de las pequeñas unidades de doble acristalamiento y el posterior ensayo de permeabilidad al vapor (temperatura del punto de rocío).

Las normas más importantes son: EN1279, Vidrio para la edificación - unidades de vidrio aislante

- Parte 1, generalidades, tolerancias dimensionales y reglas para la descripción del sistema
- Parte 2, la penetración de vapor de humedad
- Parte 3, las tasas de fuga de gas inerte
- Parte 4, atributos físicos del sellado de borde
- Parte 5, la evaluación de la conformidad
- Parte 6, el control de producción en fábrica

EN13022 y EN15434: Normas para acristalamiento aislante en muros cortina SG

SELLADORES PARA LA SEGUNDA BARRERA DEL DOBLE ACRISTALAMIENTO Sikasil® IG

	Sikasil® IG-16	Sikasil® IG-25	Sikasil® IG-25 HM Plus
Curado	Silicona neutra	Silicona neutra	Silicona neutra
Componentes	Monocomponente	Bicomponente	two-part
Aplicación	Con pistola	Bomba	Bomba
Máxima altura de sellado [mm]	~ 15 ⁴⁾	~ 50	~ 50
Aplicaciones: - Estándar IG para ventanas y sistemas CW cubiertos - Simétricas IG para SG - Decaladas IG para SG - IG en dos caras SG - IG para muros cortina fijados mecánicamente - Unidades rellenas de gas IGU	X X ⁵⁾ X X ⁵⁾ X	X X X X	X X X X X
Tiempo de formación de piel / vida de la mezcla²⁾ [min]	~ 25	~ 45	~ 40
Rango de temperatura permanentemente elástico [°C]	- 40 to +150	- 40 to +150	- 40 to +150
Dureza Shore A²⁾	~ 45	~ 45	~ 65
Resistencia a tracción³⁾	~ 0.9	~ 0.9	~ 1.4
Módulo al 100% de elongación²⁾ [N/mm²]	~ 0.8 (50%)	~ 0.8 (50%)	~ 0.8 (50%)

@23 °C / 50 % humedad relativa, 2) ISO 868, 3) ISO 8339-A, 4) límite por el curado de la silicona, 5) Si la segunda barrera del doble acristalamiento tienen una función estructural, se debe usar Sikasil® IG-25 o Sikasil® IG-25 HM Plus.

Estos datos tienen la intención de servir de guía y no deben utilizarse para trabajos específicos. Para obtener información técnica sobre los productos, por favor solicite la última versión de las hojas de datos de producto.

Sikasil® IG-25 HM Plus

AHORRO DE ENERGÍA EN ACRISTALAMIENTOS CON RELLENO DE GAS INERTE

Además de ser una capa de revestimiento del vidrio, el relleno con gas inerte es un medio para reducir las pérdidas de calor. Con una cavidad llena de argón, el valor U de una unidad IG se puede reducir a $0,3 \text{ W} / \text{m}^2 \text{ K}$. Esto significa un ahorro potencial energético de hasta 3 litros por año y por metro cuadrado de fachada de vidrio e incluso 4 veces más en equivalentes de energía para la refrigeración en climas cálidos. Para el vidrio en fachadas grandes, esto no sólo significa un alto potencial de ahorro de energía, sino también una reducción tremenda de las emisiones de dióxido de carbono, y por lo tanto del efecto invernadero.

La alta velocidad de difusión del Argón de las siliconas IG llenas de este gas ha sido el obstáculo para su uso en unidades de

doble acristalamiento. Los movimientos de flexión de los paneles de vidrio debido a cambios de temperatura y presiones de la atmósfera (página 29, fig. 7) y el comportamiento no elástico del PIB causan una fuga prematura a través del sellador primario y, por tanto, causa tasas de pérdida de gas en unidades IG selladas con silicona. Con el desarrollo de los selladores para la segunda barrera de alto módulo Sikasil® IG-25 HM Plus los paneles de vidrio de las unidades están estrechamente unidas. Los movimientos en la capas de Butilo, causados por cambios de temperatura y presión, se reducen al mínimo. Como consecuencia de las fugas en el sellado primario de butilo, las principales barreras contra la penetración de argón, se evitan. Como la capa de PIB, de hecho, es la barrera de argón, el conocimiento de la aplicación y el control de calidad durante la producción de IG son cruciales. Para la estabilidad solicitada en fachadas SG,

estas unidades IG se pueden producir utilizando espaciadores rígidos metálicos (aluminio o acero inoxidable).

AHORRO DE ENERGÍA POR MÁS DE 30 AÑOS - SOSTENIBILIDAD POR TODAS PARTES

Con la tasa de pérdida de argón del 0,5% por año, el promedio alcanzado en los ensayos conforme a la norma europea para el relleno de argón en unidades IG EN1279-3, después de 30 años, puede esperarse un contenido de argón de 80% en la cavidad IG. Incluso después de 30 años, el coeficiente de transferencia de energía de la unidad IG (valor U_g) debería haber aumentado sólo menos de $0,1 \text{ W} / \text{m}^2 \text{ K}$. Esto significa que para toda la vida en servicio de un vidrio de fachada de alta eficiencia energética las unidades de vidrio aislante rellenas de argón, permanecen casi sin cambios.

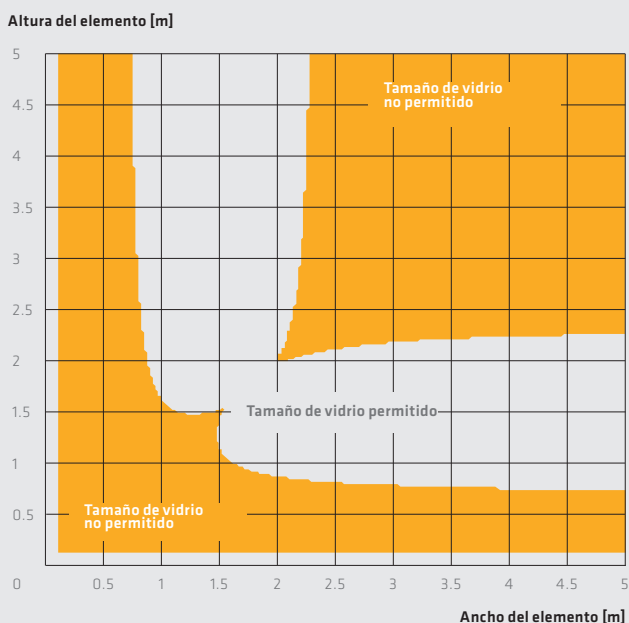


Fig. 4a: unidad de triple acristalamiento factible con Sikasil® IG-25 en las mismas condiciones de la Fig. 4b y con la configuración 8/10/4/10/8
Dimensiones de la junta IG: 10 mm x 6 mm

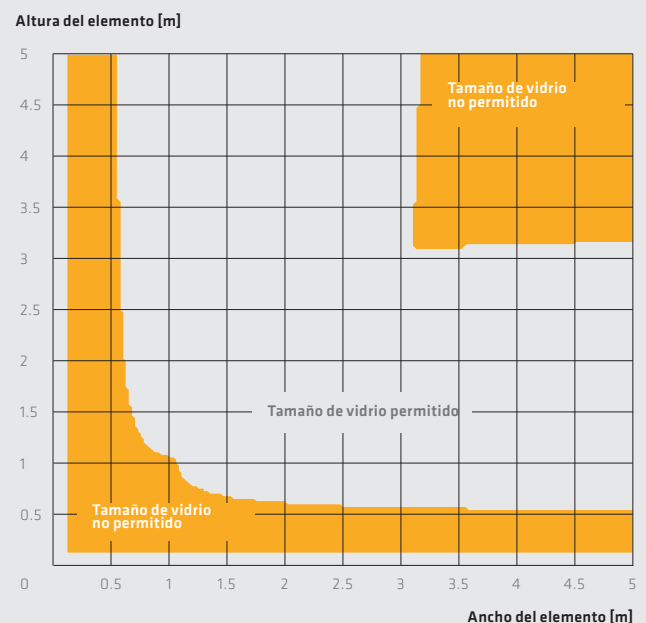


Fig. 4b: Bajo las mismas condiciones de la Fig. 4a las unidades doble/triple acristalamiento pueden ser de mayor tamaño con la Sikasil® IG-25 HM Plus. Del mismo modo la altura de la junta para el mismo tamaño de elemento puede ser un 25% más pequeña.

CÁLCULO DE LA ALTURA DE SELLADO

ACRISTALAMIENTO ESTRUCTURAL CON DOBLE ACRISTALAMIENTO SOPORTADOS MECANICAMENTE

CÁLCULO DE DIMENSIONES DE LA JUNTA EN CONFIGURACIONES ESCALONADAS

La altura del sellado IG r para la cara interior está calculado exclusivamente, teniendo en cuenta las cargas medioambientales en el interior cuando el panel interior más pequeño está soportado por bloques. Es aconsejable tener la altura de sellado revisada por uno

de nuestros Centros de Competencia en FFI. r debe ser de al menos 6 mm.

UNIDADES DOBLE ACRISTALAMIENTO NO ESCALONADO (SIMÉTRICO)

En el caso de unidades de doble acristalamiento estructural en construcciones de acristalamiento apoyadas mecánicamente, el vidrio exterior del panel se fija en el marco por

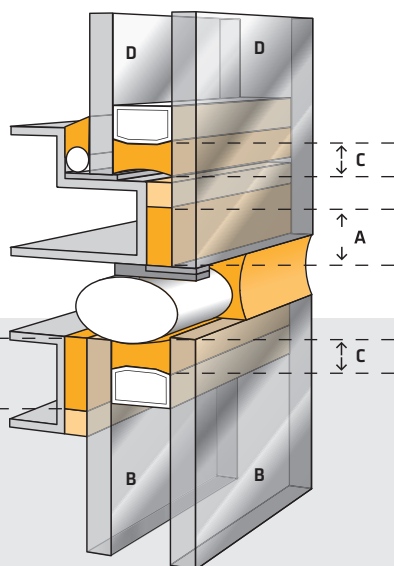
medio del sellador de segunda barrera. La altura mínima de sellado r se calcula para dos casos A y B (ver las fórmulas de la derecha).

IMPORTANTE

La unión adhesiva SG sin apoyo de la unidad IG no se recomienda debido a la alta tensión en exceso del sellado de segunda barrera IG. Si es inevitable, se debe consultar con el Centro de Competencia FCC de Fachada de Suiza

APOYO DE NUESTROS CENTROS DE COMPETENCIA SIKA

Para cálculos precisos y fiables de la altura del sellado contactar con su Centro de Competencia Sika FFI. Para cálculos de situaciones estándar, calcular las dimensiones de las juntas con el sistema de cálculo de Sika. www.sika.com/ffi-joint-calculator.



CÁLCULO DE LA ALTURA DEL SELLADOR DE LA SEGUNDA BARRERA EN LAS UNIDADES DE DOBLE ACRISTALAMIENTO

- A** Altura de la junta SG
- B** Unidad de doble acristalamiento simétrica
- C** Altura del sellador de la segunda barrera
- D** unidad de doble acristalamiento decalada

Cálculo simple de la altura del sellador del doble acristalamiento en configuraciones simétricas según la EOTA ETAG 002-2004

A) Cuando el espesor del panel exterior > espesor del panel interior

$$r = \frac{a \times w}{2 \times \sigma_{dyn}}$$

B) Cuando el espesor del panel exterior < espesor del panel interior

$$r = \frac{a \times w}{4 \times \sigma_{dyn}}$$

UNIDAD DE DOBLE ACRISTALAMIENTO DECALADA

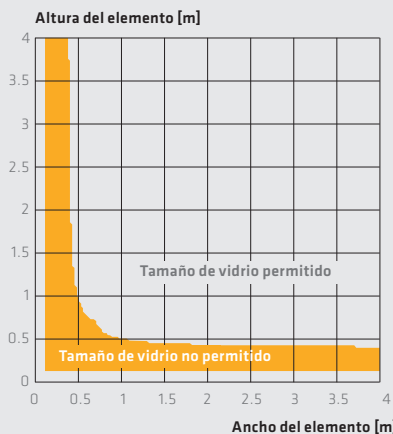


Fig.1 Sólo las cargas climáticas son relevantes en el cálculo de la altura del sellador del doble acristalamiento

UNIDAD DE DOBLE ACRISTALAMIENTO SIMÉTRICA

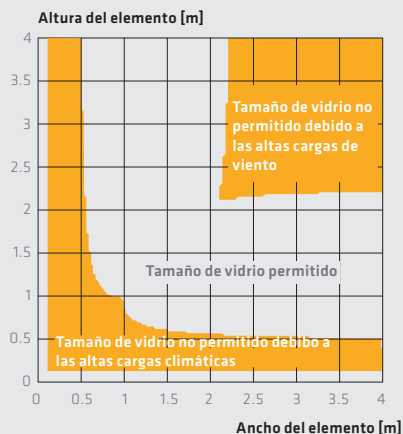


Fig.2 Las cargas climáticas y las cargas de viento son relevantes en el cálculo de la altura del sellador del doble acristalamiento

r altura del sellador de la segunda barrera del sobre acristalamiento [mm]
a longitud mayor de los vidrios del proyecto [mm]
w máxima carga de viento esperada [kN/m²]
σ_{dyn} tensión máxima del adhesivo para sistemas soportados [kPa]
Consultar el valor de σ_{dyn} de los productos Sikasil® IG en la página 20

EFECTO DE LAS CARGAS AMBIENTALES

Especialmente para las paneles de vidrio pequeños y formatos no estándar, para un cálculo preciso de la altura de sellado IG, hay 4 pasos a tener en cuenta:

1. Cálculo de la presión P_0 Isocórica

La presión Isocórica es una presión teórica causada por las cargas climáticas tales como la diferencia máxima estimada de temperatura ΔT y presión atmosférica Δp_{atm} y la diferencia de alturas ΔH entre la altura de la planta de producción de la IG unidad y la altura de su lugar de instalación.

Un valor medio para p_0 de 16 kPa tiene que ser considerado. Para cambios extremos

de la temperatura o de altitud, P_0 tiene que ser calculado con la siguiente fórmula.

2. Estimación de la Deflexión de vidrio

Basándose en el valor de p_0 la deflexión de los paneles de vidrio se calcula por diversos métodos (por ejemplo, Método de la Placa o Método Timoschenko). La deflexión está influenciada por el espesor del panel y su tamaño (ver Fig. 4 y 5). Los paneles pequeños, gruesos requieren alturas de sellado grandes (véase la Figura 6, por ejemplo, la unidad de 0,75 x 0,75 m: altura de sellado mínima de 18 mm).

3. Presión interna Real

El aumento del volumen de la cavidad por la deflexión del vidrio reduce la presión isocora a la presión interna real. El efecto de abombamiento causado por las cargas ambientales se muestra en las ilustraciones en la figura 7

4. Carga total en la segunda barrera de sellado

La suma de la carga climática del punto 3 y los resultados de la carga de viento nos indican la carga final de la junta de segunda barrera de sellado IG (véase la Fig. 1 y 2).

$$p_0 = (\Delta T \times 0.34 \text{ kPa/K}) + \Delta p_{atm} + (\Delta H \times 0.012 \text{ kPa/m})$$

INFLUENCIA DEL ESPESOR DEL VIDRIO EN LA ALTURA DEL SELLADOR

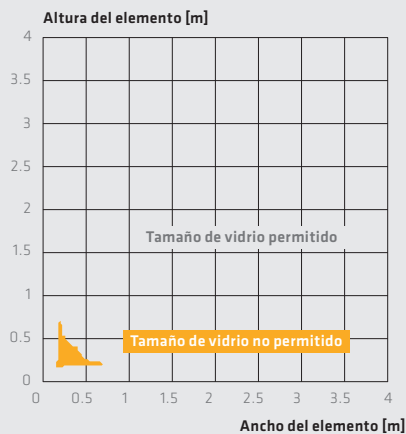


Fig. 3 Ventana residencial
Vidrio: 4/12/4 mm, p_0 : 12 kPa
Altura del sellador: 6 mm

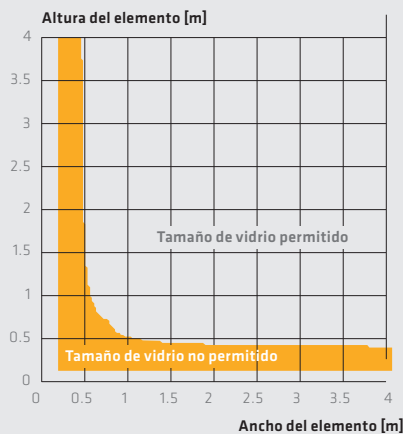


Fig. 4 Acristalamiento comercial en edificios de gran altura
Vidrio: 6/12/6 mm, p_0 : 20 kPa
Altura del sellador: 6 mm

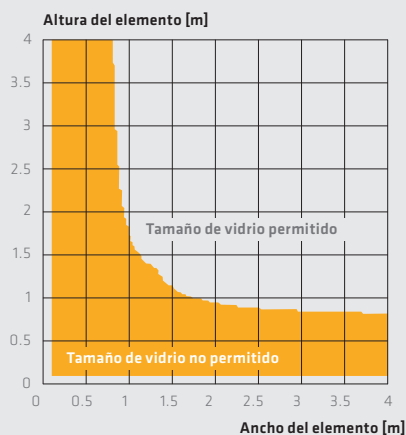


Fig. 5 Acristalamiento de seguridad
Vidrio: 10/12/8+8 mm, p_0 : 20 kPa
Altura del sellador: 6 mm

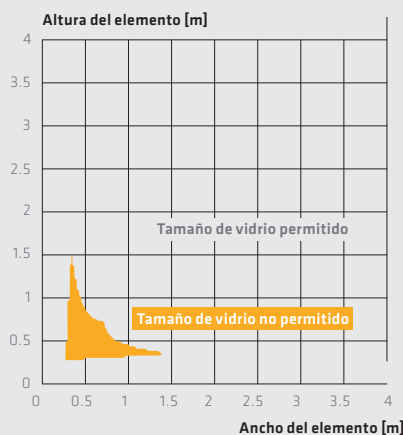
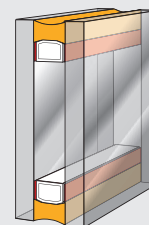
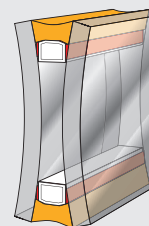


Fig. 6 Acristalamiento de seguridad, aumento de la altura de sellado
Vidrio: 10/12/8+8 mm, p_0 : 20 kPa
Altura del sellador: 18 mm con Sikasil® IG-25
Alternativa 13 mm con Sikasil® IG-25 M Plus

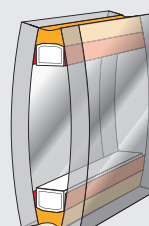
Fig. 7 Deflexión del vidrio debido a las cargas climáticas



Influencias
externas
normales



Alta presión
atmosférica,
bajas
temperaturas



Baja presión
atmosférica,
altas
temperaturas

Sikasil® WS SELLADORES DE INTEMPERIE

Protección eficaz contra los elementos

CALIDAD Y ASPECTO VISUAL La Calidad y el aspecto visual de un muro cortina son dependientes del sellado adecuado resistente a la intemperie. Los elementos individuales están en última instancia, sujetos a movimientos extremos debido a los cambios de temperatura, la humedad (en el caso de hormigón), la contracción de los materiales de construcción (Madera, hormigón), el sonido, el viento y las vibraciones, lo cual puede afectar a las juntas y a los elementos adyacentes.

APARIENCIA PERFECTA

Las juntas entre los elementos se pueden sellar con eficacia utilizando juntas preformadas o, alternativamente, selladores de silicona resistentes a los rayos UV y la intemperie. Los selladores de silicona Sikasil® WS preservan la calidad y el aspecto visual perfecto de la fachada a largo plazo, gracias a sus destacadas ventajas destacadas:

- Resistencia a la intemperie y UV
- Mejora la impermeabilidad y la evacuación del agua de lluvia
- Muy buena absorción de movimiento

DIMENSIONAMIENTO DE JUNTAS RESISTENTES A LA INTEMPERIE

En general

- Los bordes de la junta deben estar en paralelo con una profundidad de hasta dos veces el ancho de la junta antes de separarse, pero en cualquier caso deben tener un mínimo de 30 mm. Esto permite superficie suficiente de apoyo al fondo de la junta.
- Para la mayoría de los selladores, el ancho de la junta debe ser de al menos 4 veces el movimiento esperado de la junta, lo que implica un 25% de capacidad de movimiento.
- La relación óptima de ancho de la junta de profundidad es de 2: 1 (Consulte la página 31 del dibujo arriba a la derecha).

ENSAYOS DE ADHESIÓN DE LAS CARACTERÍSTICAS DEL PROYECTO

Para el sellado hermético de un muro de cortina, es esencial asegurar una adhesión óptima del sellador a las superficies. Antes de usar el sellador, por lo tanto debería ser probado de forma individual para la adherencia perfecta de las muestras del material de proyecto en el Centro de Competencia FFI de Sika.

SELLADO CONTRA LA INTEMPERIE PARA FACHADAS DE VIDRIO Y METAL

Sikasil® WS-305 CN

- Listo para utilizar, sellante monocomponente
- Curado neutro
- Resistente a rayos UV y a la intemperie
- Muy flexible
- Cumple con la norma ASTM C920 clase 50, TT-S-001543 A, TT-S- 00230 C, EN 15651-1, -2 (F EXT-INT CC 25LM, G CC 25 LM), marcado CE.

Sikasil® WS-605 S

- Listo para utilizar, selladores monocomponentes
- Curado neutro
- No produce distorsiones con las superficies de vidrio y metal, reduce los costes de limpieza de fachada
- Resistente a rayos UV y a la intemperie
- Muy flexible
- Cumple con la norma ASTM C920 clase 50, TT-S-001543 A, TT-S- 00230, ASTM C1248 C, ISO 11600 F-G 25 LM, DIN 18540, DIN 18545, EN 15651-1, -2 (F EXT-INT CC 25LM, 25LM G CC), marcado CE, SNJF, AENOR, ATG

ESQUEMA DE COLOR INDIVIDUAL

Para los burletes y selladores de piedra natural, Sika ofrece una amplia gama de posibilidad de colores específicos para el proyecto. Además de una amplia gama de colores estándar, ver muestras de color en la página, Sika también ofrece colores especiales individuales bajo petición. Tenga en cuenta que los colores especiales están sujetos a entrega especial bajo condiciones tales como cantidades mínimas de pedido y plazos de entrega. Su agente de ventas de Sika estará encantado de ofrecerle más detalles.



PERFECTA ECUALIZACIÓN DE COLORES EN GRIS S6 DE IZQUIERDA A DERECHA

- Polyisobutylene (PIB)
- Sikasil® SG, IG, WS
- Sika® Spacer Tape HD

MEMBRANAS IMPERMEABILIZANTES DE AGUA / VAPOR

Las uniones de la fachada de vidrio a la estructura de hormigón pueden ser demasiado anchas para un sellante convencional. Para realizar una impermeabilización eficaz del agua, Sika ofrece un sofisticado sistema de membranas para el control del vapor (ver la página 36).

BURLETES DE CIERRE RESISTENTES A INTEMPERIE

Las juntas de goma de silicona resistentes a los rayos UV son adecuadas para su uso como acristalamiento estructural resistente a la intemperie. Todas las juntas (en particular las no siliconas tales como EPDM) tienen que ser ensayadas por separado para la compatibilidad según la norma ASTM C1087 o ETAG EOTA N° 002.

NORMAS Y DIRECTRICES

Debido a los requisitos para el sellador, las normas para los sellados de intemperie son significativamente diferentes de los de aplicaciones de acristalamiento estructural.

La ISO 11600 es la primera norma del mundo en combinar la clasificación de los diferentes grados del sellador y sus ensayos. Sin embargo, las normas nacionales, tales como la ASTM C920 y DIN 18545 son también importantes, no sólo por las prácticas locales, sino también porque se especifican características tales como el ensayo de abrasión (DIN 18545) o la capacidad de movimiento temprana (DIN 18540).

En Europa el sellador debe ser probado de acuerdo con la EN 15651, partes 1-4 y el marcado CE.

Parte 1 - Selladores para elementos de fachada

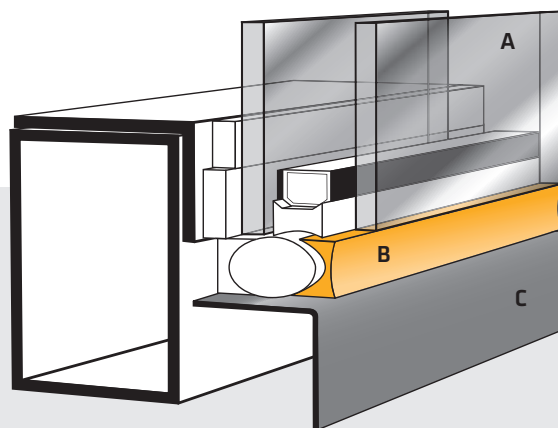
Parte 2 - Selladores para el acristalamiento

Parte 3 - Selladores para juntas de sanitarios

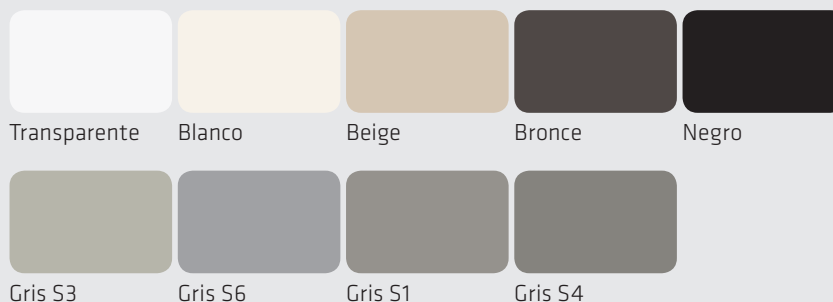
Parte 4 - Selladores para zonas peatonales

APLICACIONES HABITUALES Sikasil® WS

- A Doble acristalamiento
- B Sellador
- C Metal



GÚIA DE COLOR

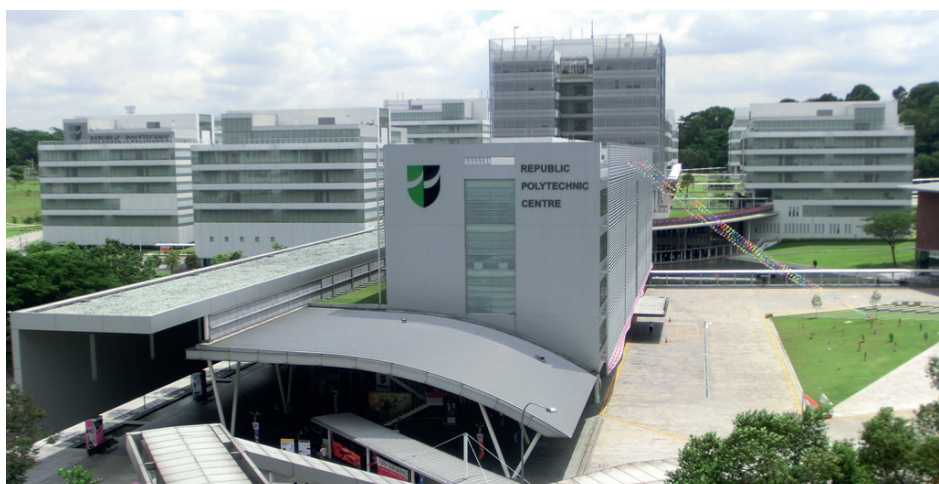


Para carta de colores consulte a Sika.

	Sikasil® WS-305 CN	Sikasil® WS-605 S	Sikasil® WS-680 SC ⁴⁾
Componentes	Monocomponente	Monocomponente	Monocomponente
Usos	Sellador de intemperie	Non-sticking en vidrio y metal	Vidrios autolimpiables
Curado	Neutro	Neutro	Silicona modificada (MS)
Tiempo de formación de piel¹⁾ [min]	~ 15	~ 25	~ 12
Rango de temperatura permanentemente elástico	-40 a 150°C	-40 a 150°C	-40 a 90°C
Dureza Shore A²⁾	~ 25	~ 30	~ 20
Resistencia a tracción³⁾	~ 0.5 MPa	~ 0.5 MPa	
Módulo al 100% de elongación³⁾	~ 0.3 MPa	~ 0.3 MPa	

1) @23 °C / 50 % humedad relativa, 2) ISO 868, 3) ISO 8339-A, 4) WS 680-S disponible sólo en color negro.

Estos datos tienen la intención de servir de guía y no deben utilizarse para trabajos específicos. Para obtener información técnica sobre los productos, por favor solicite la última versión de las hojas de datos de producto



Centro Politécnico Republicano, Singapur, 2006

Arquitecto Fumihiko Maki, DP Architects

Sellado con Sikasil® WS-605 S, después de >5 años no hay efectos de rayado

SELLADO DE PIEDRA NATURAL

LOS SELLADORES ADECUADOS PARA PIEDRA NATURAL

La piedra natural tal como el granito, el mármol y la arenisca son materiales muy sensibles cuando se usan en las fachadas. Donde se utilice un sellador inapropiado se pueden producir manchas que decoloran las juntas, especialmente en los bordes o producen distorsiones, lo que dificulta en gran medida la apariencia visual de la fachada. Por tanto, Sika recomienda un sistema especial compatible de selladores de silicona Sikasil® WS ideal para su uso con elementos sensibles de piedra natural, uniendo fachadas metálicas y muros cortina a los elementos de piedra natural.

Esta silicona no contiene compuestos que puedan migrar a través de los poros de la piedra natural. Por lo tanto los describimos como selladores que no manchan. Estos selladores de silicona están recomendados también para las fachadas de vidrio con el fin de reducir las distorsiones en los paneles de vidrio y de metal y minimizar la necesidad de limpiar la fachada.

SISTEMA DE IMPRIMACIONES COMPATIBLES

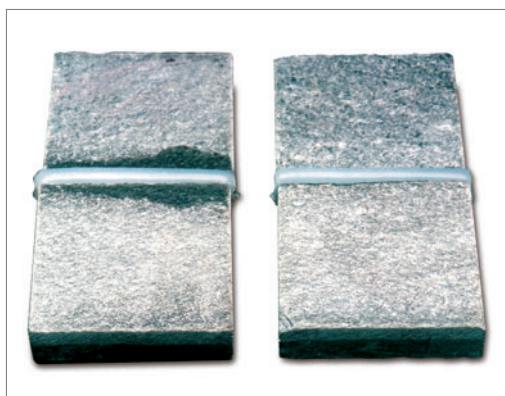
Usar Sika® Primer-210 o Sika® Primer-3N para asegurar la adhesión a largo plazo de las piedras de todo tipo. Las instrucciones exactas para aplicar el imprimador y el sellador se ofrecen en nuestras guías de aplicación.

ESTÁNDARES APLICABLES

La norma más habitual para este tipo de selladores y utilizada en todo el mundo es la ASTM C1248: Método de Ensayo Estándar para el manchado de sustratos porosos.

Sikasil® WS-355

- Sellador resistente a intemperie para fachadas de piedra natural
- Listo para utilizar, sellador monocomponente
- Curado neutro
- No mancha sobre piedra natural
- Resistente a rayos UV y a la intemperie
- Muy flexible
- Cumple con la norma ASTM C920, TT-S- 001543 A, TT-S-00230, ASTM C1248 C, EN 15651 1, -2 (F EXT-INT CC 25HM, G CC 25HM), marcado CE.

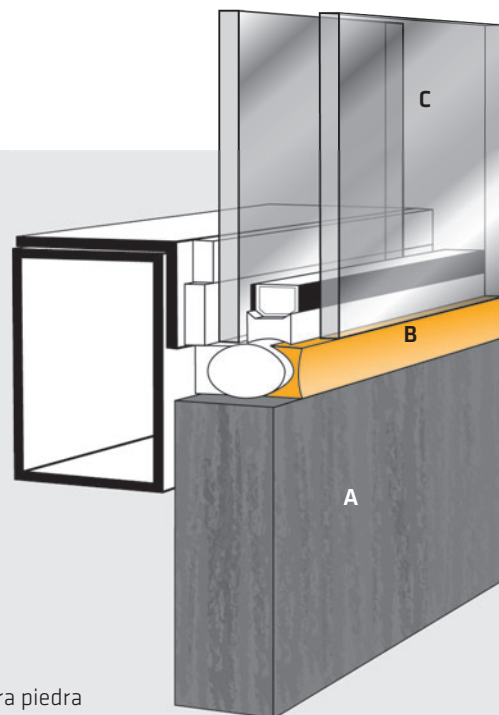


El uso de selladores no adecuados provoca problemas de manchas en elementos de piedra natural (ver pieza de la izquierda)
La pieza de la derecha ha sido sellada con la silicona Sikasil® WS-355 y expuesta durante 4 semanas a 70°C y un 50% de compresión.



Pangu Plaza, Beijing, 2008
Architects C.Y. Lee & Partners Architects & Planners
Facade Shanghai Huayi

JUNTA EN PIEDRA NATURA Sikasil® WS



- A** Piedra natural
- B** Sellador especial para piedra natural
- C** Doble acristalamiento

	Sikasil® WS-355
Componentes	Monocomponente
Curado	Neutro
Tiempo de formación de piel¹⁾ [min]	~ 20
Rango de temperatura permanentemente elástico	-40 a 150°C
Dureza Shore A²⁾	~ 22
Resistencia a tracción³⁾	~ 0.5 MPa
Módulo al 100% de elongación³⁾	~ 0.3 MPa

1) @23 °C / 50 % humedad relativa, 2) ISO 868, 3) ISO 8339-A.

Estos datos tienen la intención de servir de guía y no deben utilizarse para trabajos específicos. Para obtener información técnica sobre los productos, por favor solicite la última versión de las hojas de datos de producto

IMPORTANTE

Dado que todas las piedras naturales son materiales muy sensibles, será necesario realizar un ensayo antes de cualquier operación de sellado de piedra natural. Esta es una condición previa esencial para garantizar el no manchado de la piedra.

SELLADORES CON CLASIFICACIÓN CONTRA INCENDIO

SELLADORES CON CLASIFICACIÓN DE INCENDIO

Muchas víctimas de catástrofes de incendios graves, no sólo se han debido al fuego, sino también a la intoxicación de humo. La integridad de las juntas es fundamental y ofrece a los cuerpos de bomberos la oportunidad de rescatar gente. Sika ofrece selladores con 4 horas de resistencia al fuego, tanto para juntas verticales en fachadas como para las juntas de pisos horizontales entre la fachada y base del suelo.

Sikasil® FS-665

- Sellado contra la intemperie para fachadas a prueba de fuego
- Listo para usar, sellador monocomponente
- Curado neutro
- No descuelga
- Resistente a los rayos UV y a la intemperie
- Muy flexible

- Probado de acuerdo con BS476, parte 20: 4 horas de resistencia al fuego
- Probado de acuerdo con UL2079: 2 horas nominal de fuego DIN 4102
- Clasificado DIN 4102, B1
- Cumple con la norma EN 15651-1 (F EXT-INT 25LM CC), marcado CE

Sikasil® FS-665 SL

- Con clasificación de incendio, sellador autonivelante para juntas horizontales
- Listo para usar, sellador monocomponente
- Curado neutro
- Autonivelante
- Resistente a los rayos UV y a la intemperie
- Muy flexible
- Probado contra BS476, parte 20: 4 horas de resistencia al fuego
- Clasificado DIN 4102 B1
- Cumple con la norma EN 15651-4 (PW INT 25LM), marcado CE

NORMAS Y DIRECTRICES

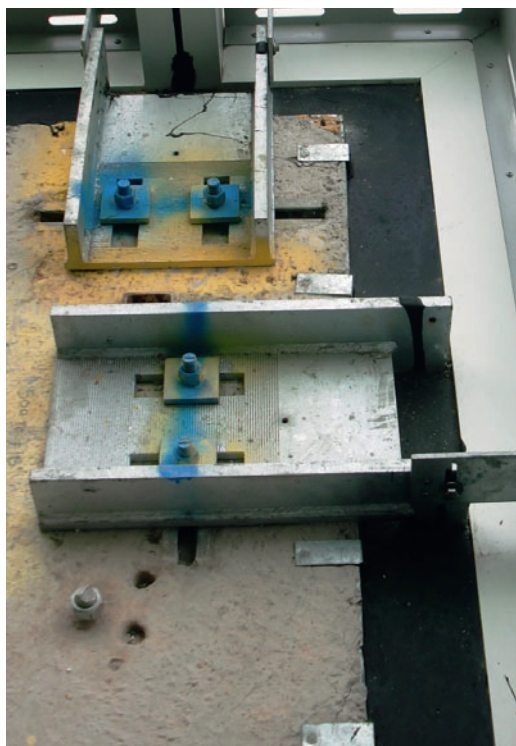
Una amplia variedad de estándares locales y directrices se han establecido en todo el mundo. Los más importantes son:

En Europa

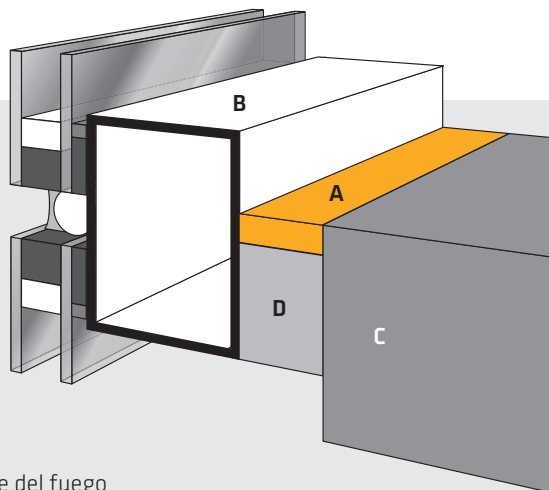
- EN 13501, partes 1-5, Clasificación al fuego de productos de construcción y elementos de construcción
- BS 476, Parte 20: Ensayos de resistencia al fuego

En los EE.UU

- UL 94: Ensayos de inflamabilidad de los materiales
- UL 1479: Ensayos de Fuego de a través de la penetración paredes cortafuegos
- UL 2079: Ensayos de Resistencia al fuego de Los sistemas de las juntas de construcción



Aplicación de Sikasil® FS-665 SL



Sikasil® FS APLICACION EN JUNTAS DE SUELO

- A Sikasil® FS-665 SL
- B Perfilería de fachada
- C Suelo
- D Material aislante retardante del fuego

	Sikasil® FS-665	Sikasil® FS-665 SL
Componentes	monocomponente	Monocomponente autonivelante
Sistema de curado	Neutro	Neutro
Formación de piel ¹⁾ (min)	Aprox 45	Aprox 50
Ratio de permanencia elástica (°C)	-40 a 150	-40 a 150
Dureza Shore A ²⁾	25	15
Resistencia a tracción ³⁾	0,6	0,8
Módulo al 100% de alargamiento (N/mm ²)	0,4	0,3

1)@ 23°C, 50% h.r., 2(ISO 868, 3) iso 839-A

estos datos se facilitan como guía pero no deben ser utilizados para preparar especificaciones

Para información técnica sobre los productos por favor consulten la hoja respectiva de datos actualizada

PRODUCTOS AUXILIARES

Para un Completo Acristalamiento Estructural y Sellado a Intemperie

ORIENTADO AL SISTEMA DE EJECUCIÓN

Una ejecución de acristalamiento estructural perfecta requiere una coordinación cuidadosa de los detalles. Por lo tanto, Sika ofrece una amplia gama de productos auxiliares para la preparación de sustratos y aplicación de los selladores. Estos elementos auxiliares se integran en todo el sistema de productos para fachadas y están adaptados cuidadosamente a los sellantes de silicona SikaSil®. Con ellos se mejora y acaba de terminar el trabajo de acristalamiento estructural.

Para un Sistema compatible de Sika® Spacer HD ver la página 17.

PRETRATAMIENTO PARA UNA ADHESIÓN ÓPTIMA

Una limpieza a fondo de las superficies de vidrio y metal es esencial para una unión fiable de las siliconas SikaSil®SG y W. Por lo tanto, Sika suministra productos especiales con adhesión optimizada para una amplia variedad de materiales. Nuestros Centros de Competencia FFI llevarán a cabo ensayos exhaustivos sobre los materiales del proyecto para

determinar la mejor imprimación para usar en la estructura metálica empleada. Basados en nuestra experiencia y en los resultados de los ensayos, nos ofrecerán recomendaciones específicas y el producto para cada proyecto de acristalamiento estructural. El vidrio flotado claro standard, por lo general, no necesita ser imprimado donde se utilicen productos de silicona SikaSil®.

	Aplicación
Sika® Cleaner P	Limpiador para todo tipo de plásticos y metales pintados al polvo
Sika® Cleaner G&M	Limpiador para altamente contaminados vidrio y aluminio anodizado
Sika® Aktivator-205	Limpiador/Activador para aluminio anodizado, acero inoxidable y varias pinturas al polvo
Sika® Primer-210	Primer para superficies vítras y porosas
Sika® Primer-790	Primer para pinturas orgánicas (PVDF, PPC)
Sika® Mixer Cleaner	Limpiador para equipos de extrusión en bi componentes
Sika® Aktivator	Limpiador para aluminio anodizado y vidrio lacado

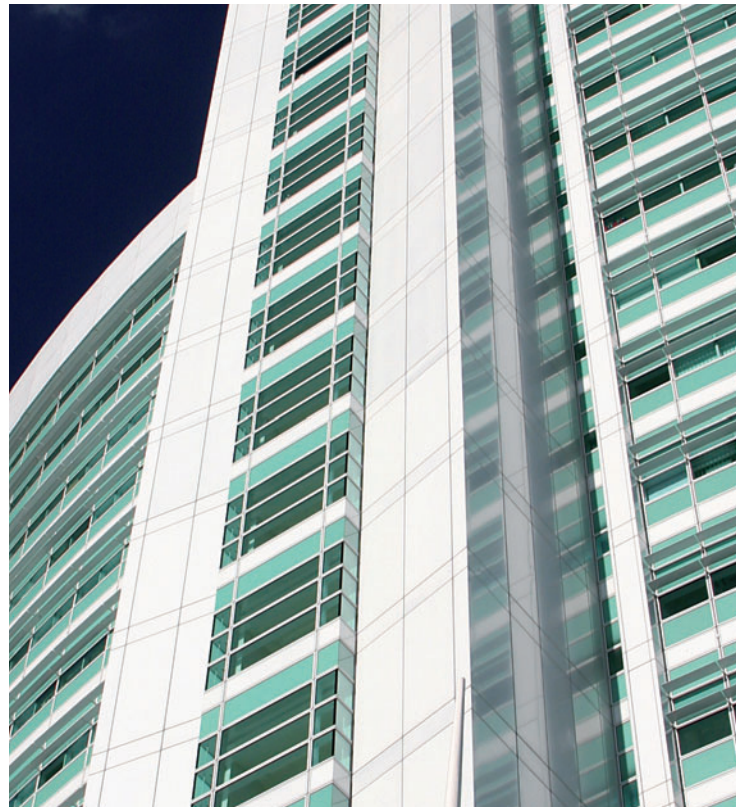


SISTEMA SikaMembran®

Impermeabilización perfecta contra el vapor en todos los climas

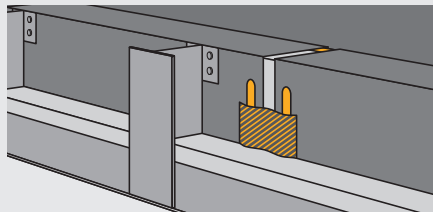


5 Aldermanbury Square, London, 2005
Arquitecto Eric Parry Architects; Fachada Lindner-Schmidlin UK

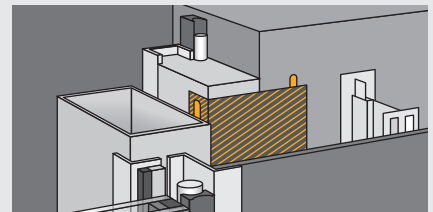


University College London, 2005
Arquitecto Llewelyn Davies Yeang Architects; Fachada Fahrni AG

EJEMPLOS DE APLICACIÓN DEL SISTEMA DE MEMBRANAS



En fachadas ventiladas SikaMembran® proporciona una barrera de control de vapor adecuada a lo largo de las condiciones climáticas de todo el año. El vapor de agua no debe quedar atrapado en la estructura.



Para espacios grandes entre el muro cortina y la estructura de hormigón SikaMembran® es la mejor solución.

VAPOR DE AGUA EN EDIFICIOS

Junto con la lluvia, el agua generada por la condensación por sí sola también puede convertirse en un problema importante en el marco estructural. Si el aire se enfría por debajo del punto de rocío, el exceso de humedad se condensa en forma de agua líquida dentro de la estructura.

Un "mecanismo de transporte de la humedad" de este tipo donde el agua migra a través de los elementos estructurales en forma de vapor es particularmente frecuente en climas como los de Europa Occidental y Central y otras regiones climáticas similares en los meses de invierno. Hay más vapor de agua en la atmósfera de las habitaciones calefactadas que en el aire exterior, y su diferencia en la concentración es equilibrada por la difusión de vapor a partir del interior hacia el exterior. Este fenómeno obviamente está invertido en las regiones tropicales con un clima caliente y húmedo fuera, pero con aire acondicionado cámaras de frío en el interior.

De acuerdo con la norma alemana DIN 4108 (Logrado por la norma EN 13984) "Aislamiento térmico de los edificios", un elemento estructural debe ser diseñado de modo que una cantidad inaceptable de agua condensada no se produzca en el interior de la estructura; por ejemplo cuando el vapor de agua se difunde en movimiento desde el interior hacia fuera y se encuentra con una barrera y una resistencia a la difusión vapor y / o una capa de aislamiento térmico. Como regla general, la capa de aire equivalente en el lado frío S_d debe ser

menor que el valor S_d en el lado más caliente. La resistencia a la difusión de vapor de SikaMembran® Universal ha sido optimizada de manera que, en virtud la mayoría de condiciones climáticas, se puede utilizar a ambos lados. Las membranas se pueden combinar con sellantes húmedos en un lado. Ver los detalles en la página 36. Para el cálculo del valor S_d de las juntas o membranas se utiliza S_d la fórmula siguiente:

$$S_d = \mu \times d$$

- μ coeficiente de resistencia a la difusión
- μ (poliuretano): 2500
- μ (silicona): 1000
- μ (membrana): ver tabla de abajo
- d profundidad de la junta o espesor de la membrana

Para obtener asistencia adicional contacte con su Centro de Competencia FFI Sika

SOLUCIONES DE SISTEMA

Con las soluciones de sistema SikaMembran®, las fachadas se pueden proteger con eficacia y totalmente de acuerdo con sus necesidades, tanto para muros cortina de vidrio como para estructuras de hormigón. Una conexión segura al encofrado estructural, produciendo duradera impermeabilización de las juntas, se obtiene por la unión rápida y fácil de la membranas entre el tejido y la estructura, con el adhesivo elástico tolerante y eficiente N. SikaBond TF-Plus.



Adia Building, Abu Dhabi, 2006
Arquitecto Kohn Pedersen Fox Associates PC
Fachada Schmidlin AG

	SikaMembran® Outdoor plus	SikaMembran® Outdoor	SikaMembran® Universal	SikaMembran® Strong
Espesor [mm]	0.6	0.6	0.6	1.2
μ - valor	5 000	75 000	102 000	66 000
s_a valor [m]	3	45	62	79
Adhesivos del Sistema	SikaBond® TF-Plus N, Sikasil® WS-305 CN, Sika® Hyflex®-220			
Anchos estándar de rollos de 25 m [cm]	10/15/20/25/30/35/40/45/50/140 (otros anchos están disponibles bajo petición)			
Principales aplicaciones	Juntas entre la estructura y las unidades incorporadas, por ej. elementos de fachada, ventanas, etc. Juntas de conexión en hormigón y construcciones de fábrica en fachadas ventiladas.			
Certificados	Todos los productos cumplen con la EN 13984 (marcada CE) y cumplen con los requerimientos de retardantes de fuego de la EN 13501-1 Clase E (bajo suspensión libre)			

Estos datos se facilitan como guía pero no deben ser utilizados para preparar especificaciones
Para información técnica sobre los productos por favor consulten la hoja respectiva de datos actualizada

SISTEMA SikaTack®-Panel

Pantalla De Lluvia.Revestimiento con elegancia y durabilidad

RAINSCREEN REVESTIMIENTO

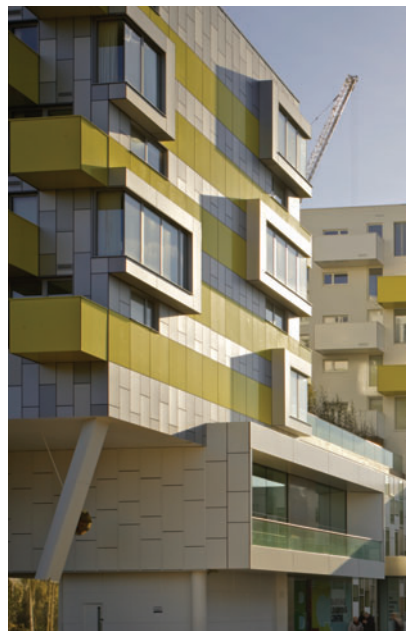
La lluvia puede ser forzada a través de las juntas y aberturas de la fachada de un edificio típico a través de la acción del viento o por medio de las diferencias de presión interna y externa. Un revestimiento ventilado que apantalle la lluvia enfoca directamente y supera estos problemas potenciales por el sistema de igualar las presiones. El principio de la igualación de la presión ofrecido por una pantalla de lluvia asegura la estanqueidad de la estructura del edificio por la eliminación del sistema por el cual la lluvia puede penetrar en la fachada. El montaje de pantallas de lluvia es un probado y comprobado sistema respaldado por muchos años de experiencia en el desarrollo y es relativamente fácil de instalar con los ligeros sistemas disponibles en la actualidad. Los principales beneficios de un totalmente integrado Sistema de revestimiento de pantalla de lluvia tanto para vivienda nueva o rehabilitaciones incluyen:

- Mejoras estéticas de la fachada del edificio con una amplia posibilidad de acabados disponibles
- Protección de la estructura de la intemperie todavía permeable al vapor de agua
- Mejora de la eficacia térmica
- Mejora económica
- Facilidad de construcción debido a la ausencia de inconveniencias asociadas a otros sistemas

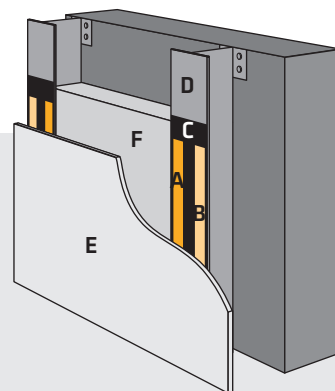
SIKATACK®-PANEL SISTEMA ESTRUCTURAL DE FIJACIÓN

Con el sistema de adhesivo SikaTack®-Panel los revestimientos de acabado pueden ser fijados a un marco portante y permite al diseñador definir una fachada sin fijaciones exteriores vistas. La elasticidad permanente de nuestro adhesivo SikaTack®-Panel combinada con una tenaz adhesión a una variedad de tipos de paneles absorbe los movimientos diferenciales de los materiales diferentes a lo largo de la vida en servicio de los mismos. Este sistema ingenioso y simple permite a los diseñadores e instaladores trabajar con un sistema que aporta numerosas ventajas al sistema tradicional de fijación mecánica oculta. El sistema SikaTack®-Panel es adecuado para la fijación de materiales compuestos, cerámica, laminados de alta presión, paneles de revestimiento a base de cemento laminado así como la mayoría de paneles metálicos y substratos pintados al polvo.

Además de los productos de pretratamiento de los substratos el SikaTack®-Panel comprende el adhesivo SikaTack®-Panel y la cinta de fijación SikaTack®-Panel, cinta adhesiva de doble cara que se utiliza para el soporte temporal del panel mientras cura el adhesivo. SikaTack®-Panel, poliuretano monocomponente, cura por la acción de la humedad atmosférica y es capaz de soportar cargas dinámicas extremas y condiciones climáticas. Una vez curado el adhesivo permanece permanentemente elástico para absorber los movimientos diferenciales de los substratos debidos a expansiones térmicas. Se elimina el estrés por fatiga en los extremos de los paneles y reduce el puente térmico. Para los cálculos de la superficie de pegado, en función del peso de los paneles, carga de viento y las diferencias máximas de temperatura a, por favor póngase en contacto con Sika FFI Centro de Competencia



Threshold Residence, Parsons Green
Arquitecto Allford Hall Monaghan Morris
Fachada Cladding UK



- A Adhesivo SikaTack® Panel
- B Cinta SikaTack® Panel Prefixin
- C Imprimación SikaTack® Panel
- D Perfiles de Aluminio
- E Panel de Fachada
- F Material Aislante (por ej: lana mineral)

SikaDamp®

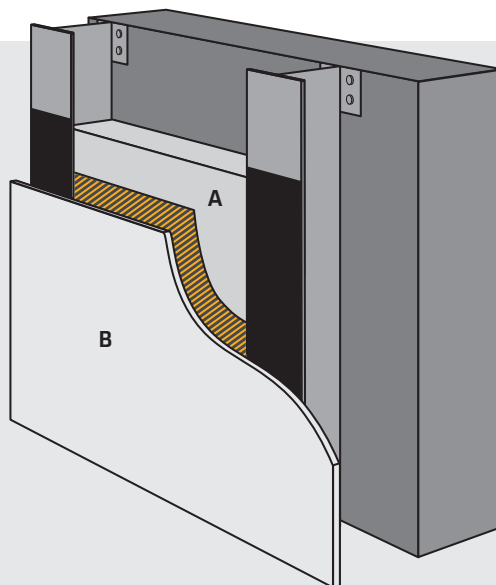
Reducción de ruido en paredes panelizadas

Con SikaDamp®-620 Sika transfiere la tecnología de reducción de ruido ya conocida de la industria del automóvil y naval a las obras de construcción y proporciona una solución fácil de aplicar para reducir vibraciones transmitidas por la estructura o impactos externos (gotas de lluvia y granizo) en delgadas capas metálicas y paneles compuestos en muros cortina, áreas de antepecho o pantallas de lluvia y paredes totalmente revestidas (véase la página 38). Los Rollos del elastómero SikaDamp®-620 contienen una lámina de aluminio delgada y se pueden cortar fácilmente en cualquier forma y tamaño. Se adapta firmemente sobre los sustratos y tiene una excelente adhesión al metal y a muchos sustratos, por ejemplo, acero galvanizado, paneles de revestimiento y materiales compuestos. Su excelente rendimiento y estabilidad permite mantener su posición en vertical y cumplir con exigentes aplicaciones invertidas, incluso a elevadas temperaturas de hasta 90 ° C. SikaDamp®-620 mantiene sus propiedades acústicas y adhesivas después de ser sometido a diferentes condiciones extremas de ensayo ante envejecimiento acelerado. Para sistemas proyectados consulte a su contacto de Sika.



Office Building Zurich West, Zurich, 2013
Fachada Yuanda Europe

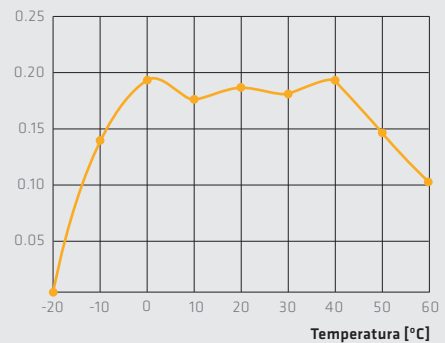
SikaDamp®
APLICACIÓN
HABITUAL
EN EL RE-
VESTIMIENTO
DE FACHADAS



- A Lámina de aislamiento acústico SikaDamp®
- B Panel de metal o composite

PROPIEDADES DE AMORTIGUACIÓN DE VIBRACIONES (ASTM E756)

Loss factor Beam 200 [Hz]



SikaDamp®-620 demuestra su rendimiento de reducción de sonido en un amplio rango de frecuencias incluso hasta 20 Db.

SikaGlaze® GG VIDRIO EMBEBIDO

Embebido de vidrio libre de tensiones



60 Threadneedle Street, London, 2007
Arquitecto Fletcher Priest Architects; Fachada Josef Gartner

Las balastradas de vidrio deberían ser fijadas al suelo con las menores tensiones posibles en el panel de vidrio pero las fijaciones mecánicas transmiten altos esfuerzos puntuales al cristal haciendo necesario colocar vidrios muy gruesos.

Una solución de fácil aplicación consiste en el embebido de la parte inferior del vidrio en un adhesivo autonivelante, Poliuretano de dos componentes con rápido curado SikaGlaze® GG-735, que aporta una uniforme distribución de tensiones y una importante reducción de las tensiones puntuales.

Para la aplicación rápida y autonivelación de debe dejar un hueco de 10 mm a cada lado del vidrio, lo cual supone consumo mínimo de 2,5 litros por metro lineal de balastrada de vidrio.

SikaGlaze® GG-735 es compatible con muchos tipos de capas intermedias (por

ejemplo, PVB, Ionómeros) evitando la delaminación, decoloración y grietas en el cristal. En aplicaciones exteriores El adhesivo de PU se debe proteger de la acción de la intemperie con Sikasil® WS-605 S o SikaSil® WS-305CN, selladores de intemperie.

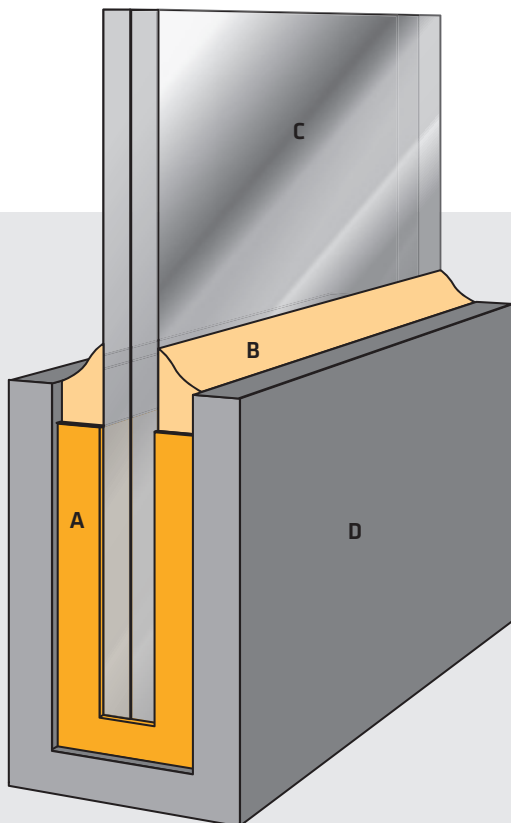
PROBADO DE ACUERDO CON TRAV ALEMANA

SikaGlaze® GG-735 ha sido probado por el Laboratorio para el construcciones metálicas ligeras y de acero en Múnich, para casos de protección ante accidente con arreglo a las regulaciones técnicas (German abbr. TRAV) los cuales elaboraron un report de ensayo por parte de la autoridad.

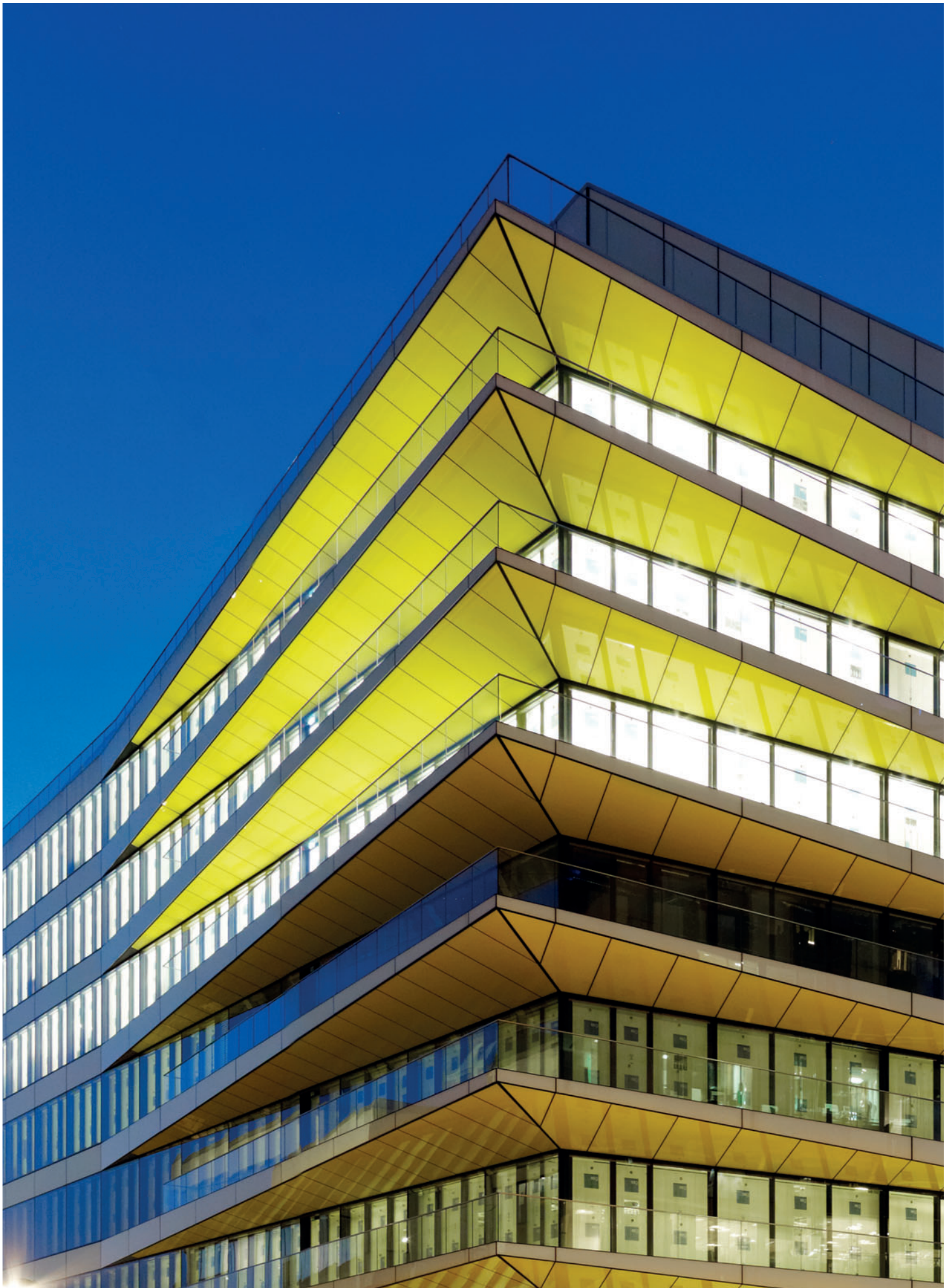
La aprobación supone una prueba realizada con 2 vidrios de seguridad o templados de 10mm con 1,52 mm de PVB de capa intermedia. La profundidad de sujeción de la hoja de vidrio era de 100 mm. El canal en U estaba hecho de acero 10 mm y totalmente rígido con el fin de probar el caso más desfavorable. Los ensayos de impacto se llevaron a cabo con una péndulo de acuerdo con DIN EN 12600 con una altura de caída de 700 mm.

SikaGlaze® GG APLICACIONES HABITUALES

- A SikaGlaze® GG encastramiento de vidrios
- B Sikasil® WS sellador de estanqueidad
- C Vidrio encastrado
- D Canal en forma de U (metálico o de hormigón)



Encastramiento rápido y libre de tensiones de vidrios curvos.



Riverbank House, London 2011

Arquitecto David Walker Architects; Fachada y balaustradas Josef Gartner

SERVICIO EN CADA PROYECTO

Seguridad hasta los último detalles

EL DPT DE I + D HA TENIDO SIEMPRE LUGAR DE HONOR EN SIKA. En nuestros centros técnicos de competencia FFI I + D con un servicio muy especial: Servicio individualizado para apoyo de proyectos de acristalamiento estructural. Este servicio es La respuesta de Sika para aumentar el carácter distintivo de los edificios y los proyectos de fachada. El uso innovador de los nuevos sellantes de silicona para fachadas y ventanas es cada vez más demandado. Asimismo existe una demanda creciente de apoyo técnico en la planificación de proyectos y su ejecución.

SIKA FFI CENTROS DE COMPETENCIA

En nuestros centros de Competencia FFI desarrollamos nuevos productos y manejamos tecnologías, métodos de ensayo conocidos sobre acristalamiento estructural y damos servicio a cada proyecto. Los especialistas de nuestros centros de competencia aportan el servicio a cada proyecto y apoyo para el acristalamiento estructural en todos los continentes. Desde la planificación a la ejecución. Prestamos una gran importancia a la cooperación inter disciplinar con nuestros colaboradores en la industria del vidrio y fabricantes de muros cortina.

NUESTRO SERVICIO

- Servicio técnico individualizado y apoyo con nuevos diseños.
- Completo sistema de ensayos sobre acristalamiento estructural incluyendo las pruebas de diseño de la junta, dimensionado de la junta, adhesión y compatibilidades ensayadas sobre los materiales originales
- Formación de los Aplicadores en nuestros centros de competencia y en la aplicación en fábrica, fabricación de doble acristalamiento con selladores de silicona como segunda barrera, pegado estructural con silicona SG
- Asistencia práctica en todos los problemas de aplicación por parte de ingenieros especialmente formados
- Desarrollo de completas aplicaciones de uso inmediato para sistemas integrados de acristalamiento estructural y en difíciles condiciones de aplicación
- Desarrollo de nuevos productos en asociación con el cliente
- Una vez terminadas todas las pruebas y ensayos, aprobación de la garantía de proyecto para la adhesión de selladores de silicona Sikasil®

CENTROS DE COMPETENCIA SIKA FFI

FCC Global

- Suiza

Centros Técnicos Regionales

- Alemania
- Polonia
- UK
- Dubai
- USA
- China

Además, muchos laboratorios locales de Sika realizan ensayos para los proyectos

FLUJO DE TRABAJO SISTEMÁTICO DE CADA PROYECTO

Cada proyecto de acristalamiento estructural es de tratado de forma individual, ensayado o y aprobado en nuestros Centros de Competencia FFI. El cliente por lo general recibe la aprobación de diseño y información para dimensionamiento de juntas después de tres días de entregar los datos y el informe de laboratorio dentro de los intervalos indicados en la tabla en la página 45. El proyecto puede entonces comenzar con el pegado de los elementos. Sika puede dar una garantía sobre proyectos ensayados y aprobados.

SYSTEMATIC PROJECT WORKFLOW

ETAPAS DETALLADAS DEL PROYECTO

Los ensayos de cada proyecto en particular se llevan a cabo de acuerdo con un fiable y practicable sistema, que constituye una base sólida para la ejecución del mismo con éxito.

Nota: La información detallada y descripciones de las actividades prácticas, tales como la limpieza e imprimación de las superficies o la aplicación de los selladores, se encuentra en nuestras "directrices de aplicación en cristalamiento estructural". Los formularios utilizados para las distintas fases están disponibles a partir de nuestra página web www.sika.com/ses

	Acción	Nombre de hoja específica	La debe rellenar
Fase de diseño			
Paso 1	El Director del proyecto (Cliente) o la persona responsable del mismo en Sika manda toda la información relevante sobre diseño (planos, incluyendo detalle de los pegados), detalles del proyecto (cargas de viento, máximas temperaturas, tipo de vidrio/panel) a Sika para su revisión	Project Information Form (Hoja de información del proyecto)	Cliente
Paso 2	Sika realiza los siguientes aspectos - Revisión de los detalles de la junta - Revisa dimensiones de las juntas - Se asesora sobre materiales utilizados Recomienda el sellador adecuado basado en los detalles conocidos del proyecto	Evaluación sobre el diseño	Sika
Fase de ensayo			
Paso 3	Cliente envía todos los substratos y materiales en contacto auxiliares a Sika para su ensayo. El número y dimensiones de las mismas son descritos en la hoja de información sobre envío de muestras (Sample Submittal Information)	Hoja de envío de muestras	Cliente
Paso 4	Sika realiza los siguientes ensayos: - Adhesión sobre todos los substratos (vidrio, paneles de fachada y material de la estructura) - Ensayos de compatibilidad entre todos los materiales (de acuerdo con la información suministrada por el cliente) con los cuales nuestro adhesivo estará en contacto - Basado en los resultados, Sika realizará la recomendación sobre limpieza y, si es necesaria, imprimación sobre las superficies. Los resultados son descritos en un report de laboratorio. Sólo es posible emitir una garantía si los resultados de adhesión y compatibilidad son positivos en todos los casos	Report de laboratorio	Sika
Fase de aplicación			
Paso 5	Sika Instruye sobre la aplicación en todas las aplicaciones relevantes de sus productos: - Aplicación de los adhesivos - Control de calidad durante la aplicación - Asesoramiento sobre los equipos de extrusión - Asimismo Sika ayuda sobre la correcta aplicación de los selladores de intemperie en la obra. Después de la exitosa formación el cliente recibe un certificado de formación de Sika		Sika
Paso 6	El cliente aplica los productos conforme ha sido enseñado y de forma diligente realiza todos los controles de calidad recomendados durante el proceso. El control de calidad es documentado en las hojas apropiadas	Control De calidad	Cliente
Fase de garantía			
Paso 7	Una vez la aplicación del producto ha sido completada el cliente envía la información sobre el control de calidad realizado a Sika para su revisión		Cliente
Paso 8	Sika emite una garantía limitada sobre los productos Sika. Para detalles se debe contactar con el Director De ventas local	Hoja disponible a petición	Sika

CALIDAD ENSAYADA DE FORMA TRIPLE

1. Ensayos del sellante de acuerdo con las Normas y Directrices

Los adhesivos de silicona utilizados para acristalamiento estructural deben soportar condiciones extremas en su resistencia y durabilidad. Sika ofrece sistemas mono y bi componentes que se ajustan a la Directiva Europea para el vidrio estructural pegado (EOTA ETAG N° 002). Los ensayos especificados incluyen, por ejemplo, UV / inmersión en agua a 45 ° C durante 1.000 horas y su exposición a NaCl / humedad y SO₂ / humedad. También cumplen normas americanas ASTM C920 y C1135, y la norma china GB 16776.

2. Control de Calidad en producción con el sellante de silicona

Como empresa certificada con la norma ISO 9001 y ISO 14001, Sika ha desarrollado un sistema de control de que identifica cualquier deficiencia en la etapa de producción, y garantiza que sólo las unidades perfectas salen de la planta. Como requisito previo para el marcado CE, la silicona para fachadas de Sika es auditada regularmente en su producción por parte de instituciones externas

3. Control de Calidad en la Aplicación del sellador

Para cada proyecto, es esencial que el cliente realice en su fábrica controles de calidad en la producción, con evaluación de la resistencia mecánica y la adhesión a diversos sustratos (véase la tabla siguiente). Información detallada sobre los ensayos la pueden encontrar en nuestra guía "directrices de aplicación en acristalamiento estructural". Los laboratorios de Sika Services asesoran a los clientes en cuanto a cómo realizar estos controles y capacitar al personal. Todas las probetas ensayadas de control de calidad deben conservarse durante el plazo total de la garantía.



IMPORTANTE

Los adhesivos Sikasil® SG sólo serán utilizados para proyectos estructurales si Sika ha dado la aprobación previa por escrito para cada proyecto en particular.

MINIMO CONTROL DE CALIDAD DURANTE EL PEGADO ESTRUCTURAL

Sikasil® SG-18, SG-20

Tiempo formación de piel
Tiempo secado al tacto

Ensayos de adhesión sobre los sustratos originales (vidrio, sub estructura)

Medida de la dureza Shore A

Propiedades mecánicas en probetas H de acuerdo con la Norma ISO 8339

Sikasil® SG-500, SG-500 CN, SG-550

Control visual de la calidad de mezcla (Ensayo de la mariposa o test del mármol)

Revisión cuantitativa de la relación de mezcla por peso

Vida de mezcla (Pot Life)
Tiempo de secado al tacto

Ensayos de adhesión en los sustratos originales (vidrio, sub estructura)

Medida de la dureza Shore A

Propiedades mecánicas en probetas H de acuerdo con la Norma ISO 8339

ENSAYOS EN CADA PROYECTO

VERIFICACION DE LOS PLANOS DEL PROYECTO

Nuestros FCCs revisan los diseños de las juntas y sus dimensiones. Esto asegura que las cargas de viento descritas y las diferentes dilataciones térmicas de los sustratos no se encuentran fuera de los límites resistentes en tensiones de nuestros adhesivos de silicona. Para ello disponemos de servicio Técnico que asesora sobre la elección correcta del sellante de silicona adecuado para acristalamiento estructural, acristalamiento aislante y burletes de cierre.

ADHESIÓN Y ENSAYOS DE COMPATIBILIDAD

Los ensayos de adhesión de acuerdo a las directrices nacionales e internacionales, así como nuestros propios ensayos aseguran la perfecta adhesión de nuestros productos a los sustratos implicados en cada proyecto. También comprobamos la compatibilidad de todos los materiales que entran en contacto con selladores de silicona Sikasil® y adhesivos. Solamente los materiales compatibles aseguran que no habrá ningún efecto negativo ya sea en el comportamiento de adhesión o en las propiedades mecánicas de la silicona y adhesivos. Los resultados se presentan en un informe. Utilizamos los resultados

obtenidos para hacer las recomendaciones sobre tratamientos superficiales, por ejemplo, limpieza e imprimación si esta fuera necesaria sobre los sustratos utilizados.

ASISTENCIA TÉCNICA AL CLIENTE

La calidad y la apariencia óptica de fachadas también dependen de la profesionalidad de los aplicadores. Por ello asesoramos a nuestros colaboradores sobre el uso de nuestros productos Sikasil® SG, adhesivos de silicona y sellantes. Demostramos como utilizar nuestros productos de forma profesional y ayudamos sobre cualquier problema de índole práctica.

IMPORTANTE

Las muestras enviadas a Sika para ensayos en cada proyecto (pruebas de adhesión y compatibilidad) deberán ser representativas de los materiales utilizados en el proyecto en la realidad. Los materiales no deben ser modificados durante el proyecto sin notificar a Sika.

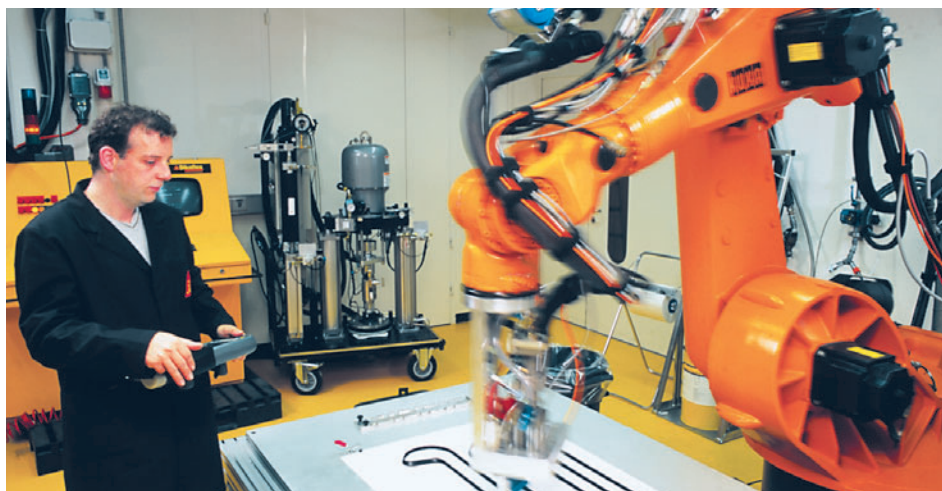


Photo: Application trials at Sika System Engineering

DURACION DE LOS ENSAYOS DE ADHESION Y COMPATIBILIDAD

	Duración de los ensayos incluido el report
Sikasil® SG Sellantes y Adhesivos <ul style="list-style-type: none"> • Ensayos de adhesión sobre cordón de sellante • Ensayos de compatibilidad con accesorios • Ensayos de compatibilidad con vidrios laminados de seguridad 	33 días 33 días 115 días
Sikasil® WS Sellantes de intemperie <ul style="list-style-type: none"> • Ensayos de adhesión sobre cordón de sellante • Ensayos de compatibilidad con accesorios • Ensayos de compatibilidad con vidrios laminados de seguridad 	33 días 33 días 115 días
Sellantes libres de manchas Sikasil® WS 355 <ul style="list-style-type: none"> • Test de no manchado 	45 días

SOPORTE EN ADICIÓN A LA NORMATIVA

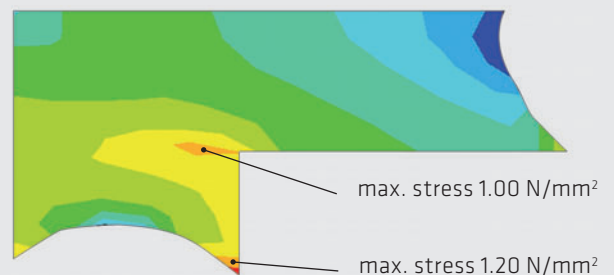
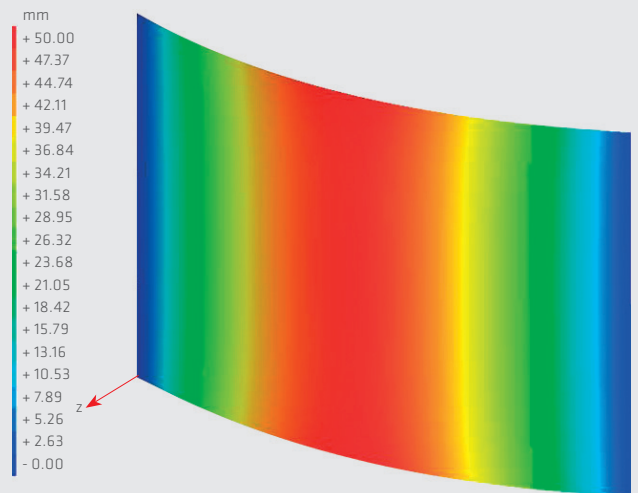
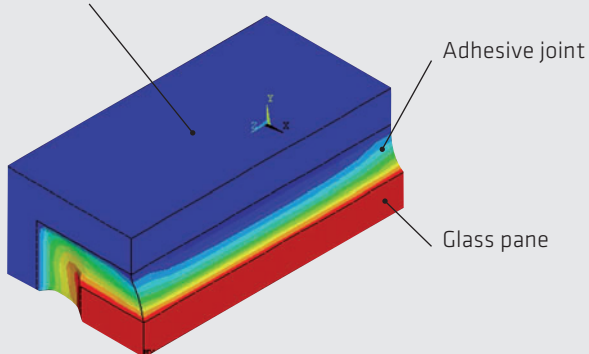
FASE DE DISEÑO

CÁLCULO POR ELEMENTOS FINITOS

Hoy día el diseño de la unión se hace cada vez más y más complejo, el tamaño de las juntas se hace más y más pequeño y las cargas y movimientos se acercan a sus valores críticos.

Nuestros especialistas en el Centro de Competencia de FFI en Suiza se unen a las tendencias y desarrollos no sólo con sofisticados ensayos y pruebas, sino también con los últimos métodos de cálculo por elementos finitos, tanto en los detalles de construcción integrales como el elemento de vidrio doblado en frío del gráfico de la derecha como en la caracterización de las juntas adhesivas analizando los picos de carga en una modelización hiperelástica como vemos debajo.

Aluminum L-profile



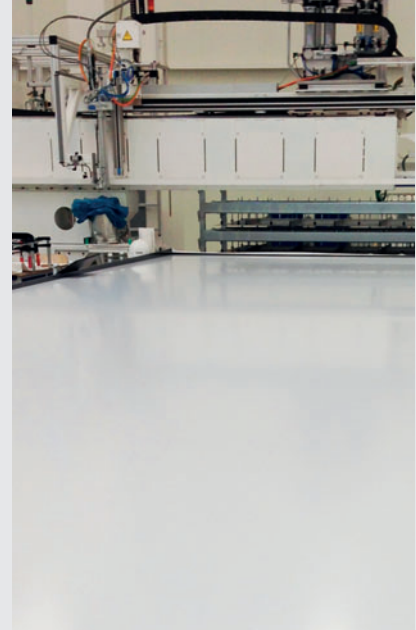
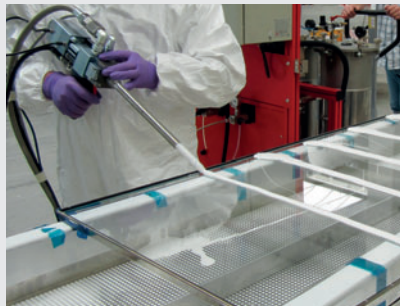
FASE DE ENSAYOS

Con más de 20 años de experiencia en industria de muros cortina y acristalamiento estructural en particular, Sika pone enormes esfuerzos en la adhesión y las pruebas de compatibilidad antes del principio de los proyectos. Independientemente de cualquier complejidad de probetas o pruebas climáticas extremas en las cámaras de ensayo o incluso ensayos de larga duración que exceden los métodos de ensayo bajo normativas específicas.



FASE DE APLICACIÓN

El Servicio Técnico de Sika está distribuido a nivel mundial para proveer la mejor práctica, validación y selección de materiales. Por estar situado cerca de nuestros clientes, el servicio de aplicación de Sika proporciona soporte técnico rápido y fiable a lo largo de todo el proceso de desarrollo de la aplicación técnica para asegurar los mejores resultados posibles del producto - desde el desarrollo del producto (arriba a la izquierda) pasando por la aplicación manual a pequeña escala (abajo a la izquierda) hasta la producción en serie automatizada (derecha).



Fotos: Ensayos de aplicación en la sedak GmbH & Co KG

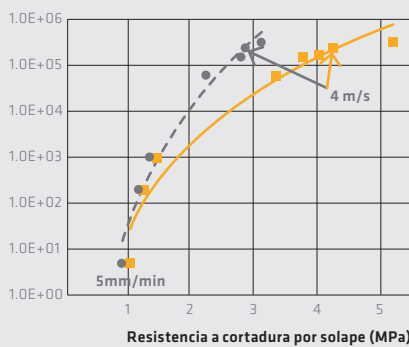
ENSAYOS ESPECIALES EXIGENTES

PRUEBAS DE ALTA VELOCIDAD PARA EXPLOSIÓN DE UNA BOMBA Y RESISTENCIA DE HURACANES

Para Sika, como uno de los líderes del mercado en la industria de la automoción y el transporte, los ensayos dinámicos de alta velocidad son ensayos avanzados en sus laboratorios de alta tecnología. Antes de cualquier ensayo real de choque o prueba de explosión de bomba medimos la velocidad alta de impacto en selladores y adhesivos sobre pequeñas muestras. Basados en estos valores, ayudamos a optimizar las dimensiones de la junta para el caso real.

ENSAYOS DE CORTADURA POR SOLAPE A ALTA VELOCIDAD

Velocidad de ensayo (mm/min)



A mayor velocidad del impacto, mayor resistencia del adhesivo y mayor las tensiones de diseño



Maquina de ensayos con péndulo (ISO 11343) para velocidades de 1 m/seg hasta 5 m/seg a temperaturas entre -50°C hasta 80°C. Dado que el vidrio se deforma a una velocidad máx de 4m /seg esta es la carga máxima de ensayo para simular casos de explosiones con bomba.

COLABORACIÓN GLOBAL PERO LOCAL



QUIENES SOMOS

Sika es una compañía con presencia global que suministra especialidades químicas para la construcción – en edificación y obra civil – y la industria de producción (automoción, autobuses, camiones, ferrocarril, plantas solares y eólicas, fachadas). Sika es líder en materiales para sellado, pegado, aislamiento, refuerzo y protección de estructuras.

Las líneas de producto Sika ofrecen aditivos para hormigón de alta calidad, morteros especiales, selladores y adhesivos, materiales de aislamiento, sistemas de refuerzo estructural, pavimentos industriales, cubiertas y sistemas de impermeabilización.

Nuestras vigentes Condiciones Generales de Venta y suministro son de aplicación. Se ruega consultar la versión última y actualizada de la Hoja de Datos de Producto previamente a cualquier uso.



Diseño y producción en instalaciones de Alcobendas (Madrid)

UNE-EN ISO 14001

OSHA 18001

RESPONSIBLE CARE
El Compromiso de la Industria Química con el Desarrollo Sostenible

Sika, S.A.U.

Ctra. de Fuencarral, 72

P. I. Alcobendas

28108 Alcobendas (Madrid)

Contacto

Tel. 91 657 23 75

Fax: 91 662 19 38

Asesoramiento Técnico: 902 105 107

www.sika.es · info@es.sika.com



BUILDING TRUST

