

**R1**

Elementi per la ventilazione

**R2**

Schermi e membrane traspiranti

**R3**

**Impermeabilità acqua-aria-vento**

**R4**

Sistemi per la sicurezza

**R5**

Euro Standard & components

**novità**  
UNI 10818:2015  
UNI 11673-1:2017

IT

Il perfetto sistema di posa dei serramenti

 **Riwega**<sup>®</sup>

[www.riwega.com](http://www.riwega.com)





## L'impermeabilità all'aria e il perfetto sistema di posa dei serramenti

Riwega ha contribuito a diffondere in tutto il mercato italiano e internazionale l'importanza di un tetto coibentato, ventilato e a tenuta all'aria, diventando l'azienda leader del settore.

Nel corso degli anni però dal tetto, la visione si è allargata a tutto l'involucro edilizio, sia esso in muratura o in legno, sono stati quindi studiati e inseriti prodotti e sistemi per garantirne la corretta tenuta all'aria e al vento, secondo i più elevati concetti di risparmio energetico. In questo processo sono rientrati anche i giunti di posa del sistema serramento, che troppo spesso sono fonte di dispersione energetica e di problematiche legate alla muffa o alla condensa, con conseguente diminuzione del comfort abitativo all'interno dell'edificio.

Ecco quindi una guida specifica che riassume, con riferimento alla posa del sistema serramento, le principali normative di riferimento, i protocolli di certificazione e i corretti sistemi di installazione con i prodotti specifici. Il tutto per migliorare le prestazioni in opera di serramenti sempre più perfetti.

# INDICE

## Il perfetto sistema di posa dei serramenti

L'evoluzione del serramento	p. 3	Raccordo finestra – intercapedine coibentata	p. 9
Il serramento nei protocolli certificativi	p. 4	Raccordo avanzale – cappotto	p. 9
Le competenze degli operatori secondo norma UNI 10818:2015 e 11673-1:2017	p. 4	Posizionamento corretto del serramento secondo norma UNI 11673-1:2017	p. 10
La corretta progettazione dei nodi secondo norma UNI 11673-1:2017	p. 5	Effetti di una posa non corretta	p. 11
I tre piani di tenuta e le tipologie di materiali da utilizzare secondo norma UNI 11673-1:2017	p. 6	Sistemi di verifica della perfetta tenuta all'aria e al vento	p. 12
Applicazione in caso di risanamento	p. 7	Fissaggio meccanico del serramento	p. 13
Raccordo finestra – cappotto	p. 8	Prodotti complementari per il fissaggio dei serramenti	p. 14

## Serramenti su struttura in muratura p. 15

### Posa con controtelaio

centrato alla muratura, con cappotto	p. 16
a filo interno della muratura, con cappotto	p. 17
a filo esterno della muratura, con cappotto	p. 18
centrato alla muratura, senza cappotto	p. 19
a filo interno della muratura, senza cappotto	p. 20
a filo esterno della muratura, senza cappotto	p. 21
con monoblocco, con cappotto	p. 22
a filo esterno della parete in muratura con cappotto e cassonetto coibentato per avvolgibile	p. 23

### Posa senza controtelaio

centrato alla muratura, con cappotto	p. 24
a filo interno della muratura, con cappotto	p. 25
a filo esterno della muratura, con cappotto	p. 26
posa nel cappotto, con struttura in muratura	p. 27

## Serramenti su struttura in legno XLam p. 29

Posa senza controtelaio, a filo esterno della parete XLam, con cappotto	p. 30
Posa con controtelaio, a filo esterno della parete XLam, con cappotto	p. 31
Posa con monoblocco, con cappotto	p. 33
Posa con controtelaio, a filo esterno della parete in legno XLam, con cappotto e cassonetto coibentato per avvolgibile	p. 33
Posa con controtelaio, a filo esterno della parete in legno XLam, con cappotto e cassonetto frangisole	p. 34

## Serramenti su struttura in legno a telaio p. 35

Posa senza controtelaio, a filo esterno della parete in legno a telaio, con cappotto	p. 36
Posa con controtelaio, a filo esterno della parete in legno a telaio, con cappotto	p. 37
Posa con controtelaio, a filo esterno della parete in legno a telaio, con cappotto e cassonetto frangisole	p. 38

## Legenda materiali p. 39

## Schede tecniche p. 40

## L'evoluzione del serramento

Fin dai tempi più lontani la finestra ha rivestito un ruolo di straordinaria importanza rappresentando il tramite tra il "dentro" e il "fuori" l'edificio. Tuttavia è da sempre un punto debole nell'efficienza energetica dell'involucro edilizio e nella capacità di contribuire al raggiungimento del comfort ambientale al suo interno. È facile pensare ai problemi di tenuta all'aria piuttosto che all'elevata trasmittanza dei suoi componenti e alla presenza di ponti termici. Tutto ciò si traduce in dispersioni termiche d'inverno e in surriscaldamento degli ambienti in estate.

La finestra, però, può, anzi, deve diventare uno dei punti di forza di un edificio, svolgendo addirittura un ruolo attivo nel bilancio energetico. Questa necessità deriva anche dal recepimento da parte dello Stato italiano della Direttiva Europea 2010/31/UE, la quale ha introdotto per la prima volta il concetto di "Edifici a Energia Quasi Zero" (Art.9) meglio noti come NZEB (dall'acronimo inglese Near Zero Energy Buildings), indicando come ciascun Stato membro della UE debba provvedere affinché:

- a) a partire dal 1 gennaio 2019 gli edifici di nuova costruzione o ristrutturati occupati da enti pubblici e di proprietà di questi ultimi siano edifici a energia quasi zero.
- b) a partire dal 1 gennaio 2021 tutti gli edifici di nuova costruzione o ristrutturati siano edifici a energia quasi zero;

Gli obiettivi di un edificio NZEB possono essere così riassunti:

- azzeramento dei consumi;
- salvaguardia dell'ambiente;
- vantaggio di investimento.

Per quanto riguarda il sistema finestra negli anni si è intervenuto principalmente cercando di limitare la trasmittanza del sistema stesso nel suo complesso e dei singoli vetri in funzione della classe climatica, cominciando dal DPR 59/2009, in cui però non è considerata la tenuta all'aria del giunto di posa, passando dal Decreto Legge 63/13 (convertito dalla Legge 90/13) e dal Decreto Ministeriale del 26 giugno 2015, le cui regole sono entrate in vigore il 1° ottobre del 2015. Quest'ultimo decreto ha definito (Appendice A dell'Allegato 1) quali sono i parametri energetici dell'edificio di riferimento.

Nella tabelle seguenti è rappresentata l'evoluzione dei limiti delle trasmittanze termiche per le chiusure tecniche trasparenti e opache e cassonetti, con gli infissi, verso l'esterno e verso ambienti non riscaldati secondo i Decreti approvati negli anni.



Zona Climatica	DPR 59/2009			DM 26/01/2010	DL 31/05/2013*	NZEB – L.90/2013 – DM 26/6/2015 – 2010/31/UE	
	U <sub>w</sub> [W/m²K]						
	Da 01/10/2006	Da 01/10/2008	Da 01/10/2010	-	-	Da 01/10/2015	Da 01/01/2019-2021
<b>A</b>	5.50	5.00	4.60	3.70	3.08	3.20	3.00
<b>B</b>	4.00	3.60	3.00	2.40	2.00	3.20	3.00
<b>C</b>	3.30	3.00	2.60	2.10	1.75	2.40	2.20
<b>D</b>	3.10	2.80	2.40	2.00	1.40	2.00	1.80
<b>E</b>	2.80	2.40	2.20	1.80	1.20	1.80	1.40
<b>F</b>	2.40	2.20	2.00	1.60	1.10	1.50	1.10

\*riqualificazione energetica con recupero fiscale del 65%

## Il serramento nei protocolli certificativi

I dati tecnici relativi alle trasmittanze dei sistemi finestra, ovviamente, sono riferiti ai limiti normativi stabiliti in funzioni delle classi climatiche di appartenenza di un sito. A partire dagli anni '90 del secolo scorso, come è ben noto, sono stati diversi protocolli di certificazione volontaria a livello energetico (ma non solo), i quali, a loro volta, impongono determinati limiti al fine di ottenere un certo livello di prestazione dell'involucro edilizio. Nella tabella seguente vengono riportati i limiti di trasmittanza per i sistemi finestra ideali per principali protocolli energetici:



CERTIFICAZIONI VOLONTARIE							
CASA CLIMA		PASSIVHAUS		MINERGIE		ARCA	
CLASSE	$U_w$ [W/m <sup>2</sup> K]	CLASSE	$U_w$ [W/m <sup>2</sup> K]	CLASSE	$U_w$ [W/m <sup>2</sup> K]	CLASSE	$U_w$ [W/m <sup>2</sup> K]
B	1.40	PH	0.80	MINERGIE	1.00	GREEN	1.50
A	1.10			MINERGIE-P	1.00	SILVER	1.30
ORO	0.80			MINERGIE-A	1.00	GOLD	0.90
						PLATINUM	0.80

\*limiti ideali, consigliati per i protocolli di certificazione

## Le competenze degli operatori secondo norma UNI 10818:2015 e 11673-1:2017

La norma **UNI 11673-1:2017** definisce le metodologie di verifica dei requisiti di base dei progetti di posa in opera dei serramenti, fornendo indicazioni di carattere progettuale.

La normativa **UNI 10818:2015** fornisce una guida allo sviluppo delle diverse fasi di posa in opera di serramenti di ogni tipo, individuando competenze e limiti dei diversi operatori che intervengono nel processo, definendoli rispettivamente al capitolo 4 e 5.

Le figure che intervengono sono le seguenti:

- **Progettista**, a cui spetta l'individuazione e progettazione esecutiva dei giunti tra serramento ed elementi tecnici di contorno (fissaggi, riduzione dei ponti termici e acustici, ...);
- **Direttore Lavori**, con il compito di garantire la realizzazione dell'opera in modo conforme alle indicazioni fornite e alle prescrizioni progettuali, accettando e verificando la conformità di serramenti e prodotti complementari, nonché verificando l'idoneità del giunto primario prima della posa del serramento e conducendo i controlli finali in accordo con il posatore;
- **Fabbricante / Importatore / Mandatario**, che sono responsabili della qualità dei prodotti che forniscono. Devono inoltre garantire le prestazioni del prodotto all'uscita dalla fabbrica e fornire all'installatore o al costruttore edile tutte le informazioni necessarie alla corretta posa;
- **Distributore**, che deve garantire il mantenimento delle idonee condizioni di conservazione/trasporto in modo che il prodotto non subisca compromissioni. Deve consegnare la documentazione tecnica tra cui la documentazione inerente alla marcatura CE nonché quella dedicata ad eventuali garanzie;
- **Installatore**, il quale ha le responsabilità che derivano dalla posa in opera dell'infisso. Ove previsto contrattualmente, può assumersi la responsabilità di posare il controtelaio, verificare la tenuta degli ancoraggi del controtelaio alla muratura e del serramento in opera, nonché verificare la tenuta dei giunti primari;
- **Costruttore edile**, il quale ha il compito di realizzare il vano di posa e di garantire la realizzazione del giunto primario con sigillatura tra controtelaio e vano o riquadratura del vano stesso in assenza di controtelaio, eseguito come da progetto e/o da prescrizioni di capitolato.

Al capitolo 3 della Norma **UNI 10818:2015** e **11673-1:2017** vengono specificati il **nodo primario e secondario** di un sistema finestra, nonché gli altri elementi che lo compongono, definendo, inoltre, le operazioni di fissaggio e sigillatura, le quali devono essere realizzate con materiali (specificati al capitolo 6 della UNI 11673-1:2017), tecniche e metodologie tali da concorrere al mantenimento delle prestazioni previste in fase di progetto. Di fondamentale importanza risulta essere quindi il sistema di sigillatura dell'intero infisso, oltre ad una progettazione dedicata.

In appendice alla Norma UNI 10818 vengono, invece, riportate le indicazioni contrattuali, specificando come, all'interno dei contratti, le parti interessate devono individuare i **soggetti** e gli **oggetti**; i soggetti sono le diverse figure professionali che intervengono a vario titolo e riportate in precedenza, gli oggetti, al contrario, sono le tipologie di manufatti, servizi e documenti facenti parte integrante degli stessi che dovrebbero essere indicati all'interno del contratto, specificando i soggetti competenti e le relative tempistiche.

Vengono, inoltre, definite le verifiche finali delle opere, le quali dovrebbero essere svolte in tecnica e nel contraddittorio di tutti i soggetti coinvolti. Il contratto dovrebbe indicare:

- criteri e modalità delle verifiche;
- soggetti coinvolti nell'attività della verifica;
- termini temporali per l'esecuzione della verifica dalla data di presa in consegna dell'opera.

# La corretta progettazione dei nodi secondo norma UNI 11673-1:2017

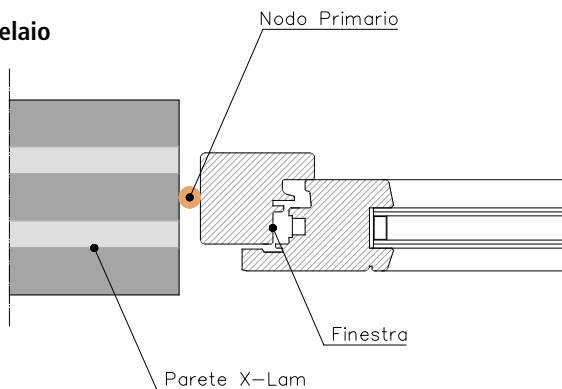
Una progettazione accurata dovrebbe far sì che la posa in opera garantisca:

- un fissaggio sicuro dell'elemento finestrato alla muratura;
- valori prestazionali che si avvicinano quanto più possibile a quelli dell'elemento finestrato;
- un sistema duraturo.

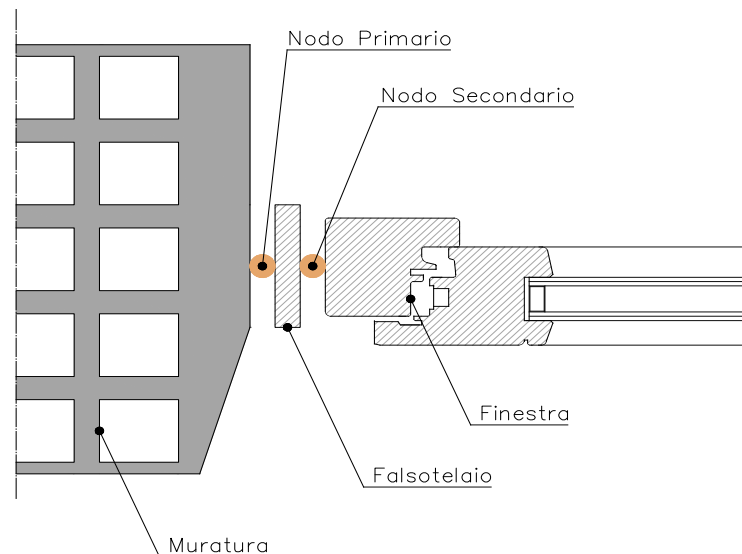
Affinché i valori prestazionali dell'elemento posato si avvicinino quanto più possibile a quelli dell'elemento finestrato è importante che si studino attentamente i due nodi di posa, quello primario, tra muratura e contro telaio e quello secondario, tra contro telaio e serramento. Se non è presente il contro telaio, allora il giunto di posa sarà uno soltanto, ovvero il nodo primario tra muratura e serramento.

Le indicazioni progettuali possono essere ritrovate al capitolo 4 della norma UNI 11673-1.

## Esempio di posa senza contro telaio



## Esempio di posa con contro telaio



### ATTENZIONE!

E' preferibile posare il contro telaio evitando di usare malte, in quanto queste non garantiscono una buona adesione né con il legno né con il metallo. Ulteriore considerazione è da farsi per quel che riguarda il materiale riempitivo tra muratura e contro telaio: per avere un'ottima efficienza del sistema è bene riempire il giunto con materiale termoisolante ed elastico come ad esempio apposite schiume poliuretatiche bassoespansive, elastiche e certificate a tenuta all'aria, oppure guarnizioni ad espansione che gestiscono i movimenti del giunto, mantenendolo sigillato.

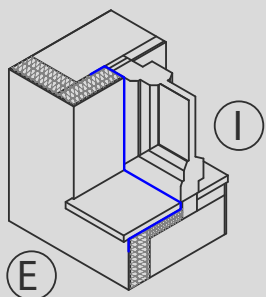


## I tre piani di tenuta e le tipologie di materiali da utilizzare secondo norma UNI 11673-1:2017

Contestualmente alla progettazione della corretta posa in opera, è necessario capire quali prodotti utilizzare, al fine di garantire la stabilità dei giunti nel tempo, senza che vi siano infiltrazioni di aria, vento o acqua. Innanzi tutto bisogna fare una distinzione tra sigillanti e isolanti. Un sigillante, come già il termine suggerisce, è un elemento che sigilla e quindi che impermeabilizza (ad esempio un MS Polimero), mentre un isolante è un materiale che coibenta termicamente e isola acusticamente (ad esempio una schiuma elastica o una guarnizione espandibile).

Sigillanti e isolanti devono coesistere: un giunto con solo isolante potrebbe non avere tenuta all'aria e all'acqua, così come un giunto con solo sigillante non garantirà isolamento termoacustico. La scelta dei materiali di posa, inoltre, dev'essere effettuata in base agli scopi che devono essere raggiunti da un particolare prodotto.

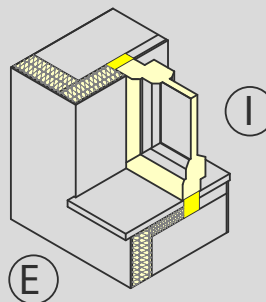
Nodo primario e nodo secondario vanno progettati separatamente, ma come già detto, vale il metodo dei tre piani di posa (definito al paragrafo 4.2 della norma 11673-1), e cioè:



Piano di tenuta **Blu** (esterno): tenuta agli agenti atmosferici;

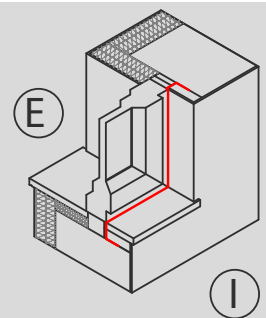
Il piano **Blu** deve garantire la protezione dalle intemperie, perciò servirà un prodotto che sia in grado di proteggere il sistema finestra da pioggia battente e acqua stagnante che si accumula nella parte esterna inferiore del foro finestra. Il prodotto deve inoltre garantire la fuoriuscita di eventuale vapore acqueo, lateralmente e superiormente in modo da evitare la formazione di condensa e quindi muffa nel giunto, soprattutto in inverno.

Allo stesso modo, durante l'estate, l'umidità presente all'esterno non deve entrare nel giunto di posa, perciò, al fine di garantire nel tempo queste prestazioni, il prodotto deve avere una forte adesività ed essere molto elastico.



Piano di tenuta **Giallo** (intermedio): isolamento termico-acustico e di fissaggio meccanico;

Il piano **Giallo** deve garantire protezione termoacustica, ovvero è necessario che il giunto sia riempito con materiale isolante, con un basso valore di conduttività termica e ottimi valori di isolamento termoacustico. Per il nodo secondario, sono da preferire i nastri autoespandenti, posati a secco, che garantiranno un'elevata elasticità al giunto.



Piano di tenuta **Rosso** (interno): permeabilità all'uso interno dell'edificio

Il piano **Rosso** è generalmente quello meno conosciuto e quindi trascurato, ma in realtà è di fondamentale importanza, soprattutto nelle costruzioni ad elevata efficienza energetica. A questo piano di tenuta si chiede d'impedire il passaggio di aria, spesso più umida, dall'ambiente interno al piano di tenuta intermedio, che essendo a temperature inferiori causerebbe l'insorgere di condensa e quindi conseguente formazione di muffa; devono perciò utilizzarsi dei prodotti con la funzione di freno al vapore e ad alta ermeticità all'aria.



## Applicazione in caso di risanamento

Il periodo che si sta affrontando rappresenta un notevole punto di svolta dal punto di vista delle costruzioni. In questo contesto, lo studio del "nodo – serramento" per una costruzione concettualmente "nuova" (proiettata, cioè, al rispetto degli obbiettivi posti da un edificio NZEB) presenta delle problematiche differenti rispetto allo studio dello stesso particolare riguardante gli edifici esistenti.

Tuttavia, mediante analisi dedicate e approfondite è possibile sfruttare le nuove conoscenze acquisite per andare a risanare i "nodi – serramento" per le costruzioni già in essere; affinché ciò sia possibile è necessario, innanzitutto seguire e rispettare la regola dei tre piani di posa, già vista in precedenza.

L'introduzione in case vecchie di nuovi serramenti contribuisce:

- al miglioramento energetico globale dell'edificio;
- a un miglioramento del comfort termoacustico e, conseguentemente, al comfort abitativo;
- a rispettare le leggi in materia di risparmio energetico (L. 90/2013 + D.M. 26/06/2015);
- sfruttamento delle detrazioni fiscali per interventi volti alla riduzione dei consumi energetici (valevoli attualmente fino al 31/12/2018)

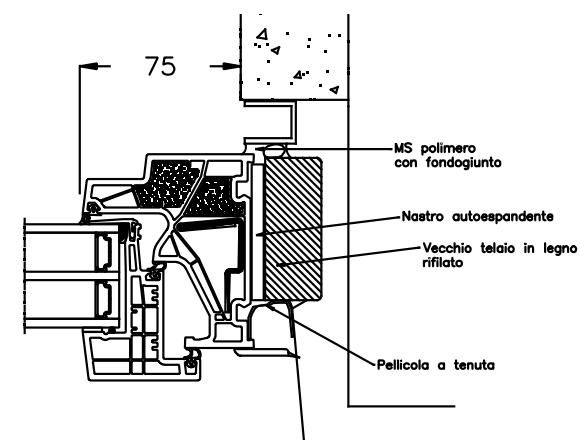
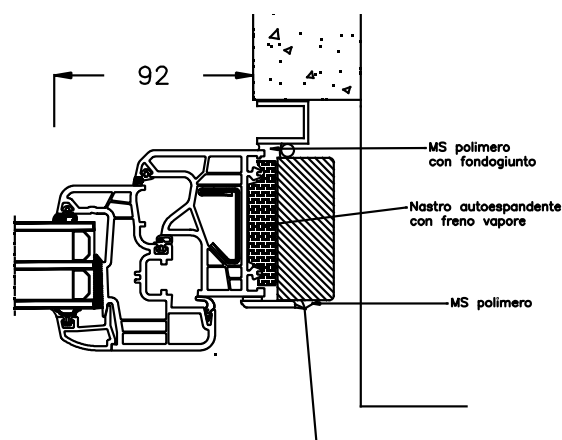
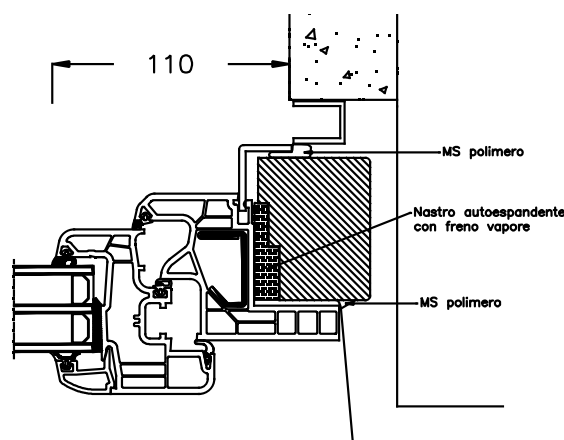
La situazione più comune che si può presentare nelle case vecchie, ovvero quelle con un'età superiore o uguale ai 25 anni, è quella di serramenti "murati", cioè resi solidali alle murature tramite zanche metalliche e cemento. Le analisi che vengono svolte al fine di impostare l'intervento di risanamento migliore portano, generalmente, a scegliere tra le seguenti tipologie di lavorazioni:

- 1) si opta per la demolizione completa del "nodo – serramento", aprendo un cantiere in casa e andando a procedere come se si lavorasse su un edificio di nuova costruzione;
- 2) si decide per la rimozione delle ante e della ferramenta, utilizzando il vecchio telaio fisso come controtelaio, procedendo:

- alla sigillatura del telaio esistente ad aria e vento (nodo primario);
- all'applicazione del nuovo serramento contro il vecchio telaio fisso, realizzando i piani di tenuta ad aria e vento mediante apposite sigillature (nodo secondario).

La sola sostituzione del serramento costituisce un sicuro miglioramento dell'efficienza energetica dell'involucro edilizio, tuttavia deve essere spesso accompagnato alla posa di un cappotto termico altamente performante, al fine di ottenere un risultato ottimale sia a livello energetico che per la riduzione di ponti termici e riduzione di condensa.

Esempi di diverse lavorazioni in caso di risanamento



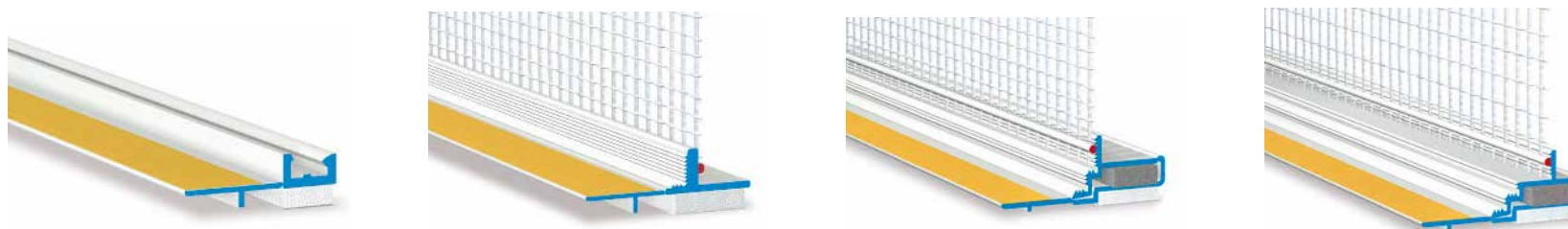
Zona climatica	U <sub>limite</sub> [W/m²K]	
	Dal 1° ottobre 2015	Dal 1° gennaio 2021
A-B	3,20	3,00
C	2,40	2,00
D	2,10	1,80
E	1,90	1,40
F	1,70	1,00

Trasmittanze termiche limite per edifici esistenti secondo dm 26/06/2015

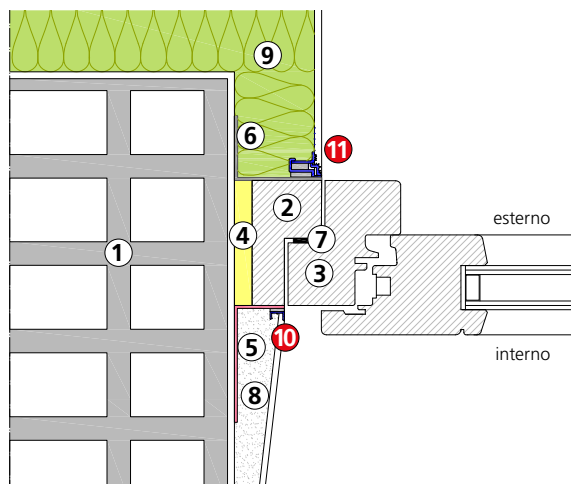


## Raccordo finestra – cappotto

Un altro punto critico da progettare perfettamente per ottenere la massima efficienza energetica è il raccordo tra cappotto termico e sistema finestra. Il raccordo verticale tra cappotto e controlaio, o serramento, avviene mediante l'inserimento di profili in materiale polimerico che hanno la funzione essenziale di essere elastici in modo da non generare fessure tra due materiali differenti e possono essere come quelli in figura:

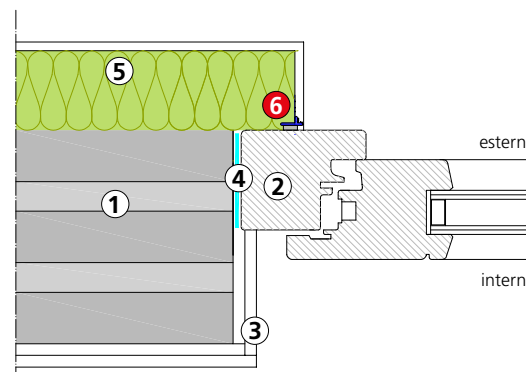


I profili di raccordo dovrebbero essere montati dal serramentista in fase di posa, inglobandoli direttamente nel controlaio o sul serramento, mentre se si tratta di un intervento di coibentazione eseguito successivamente alla posa del serramento, è preferibile che se ne occupi il posatore del cappotto termico.



1. Muratura
2. Controlaio
3. Serramento
4. Schiuma elastica USB Foam
5. Nastro freno al vapore FDB INT AC+BU
6. Nastro traspirante FDB EXT AC+BU
7. Nastro espandente GAE Universal o GAE Universal Plus
8. Intonaco interno
9. Cappotto esterno
10. FDB Profile A11
11. FDB Profile W29-Pro

Serramento con controlaio su muratura con cappotto termico



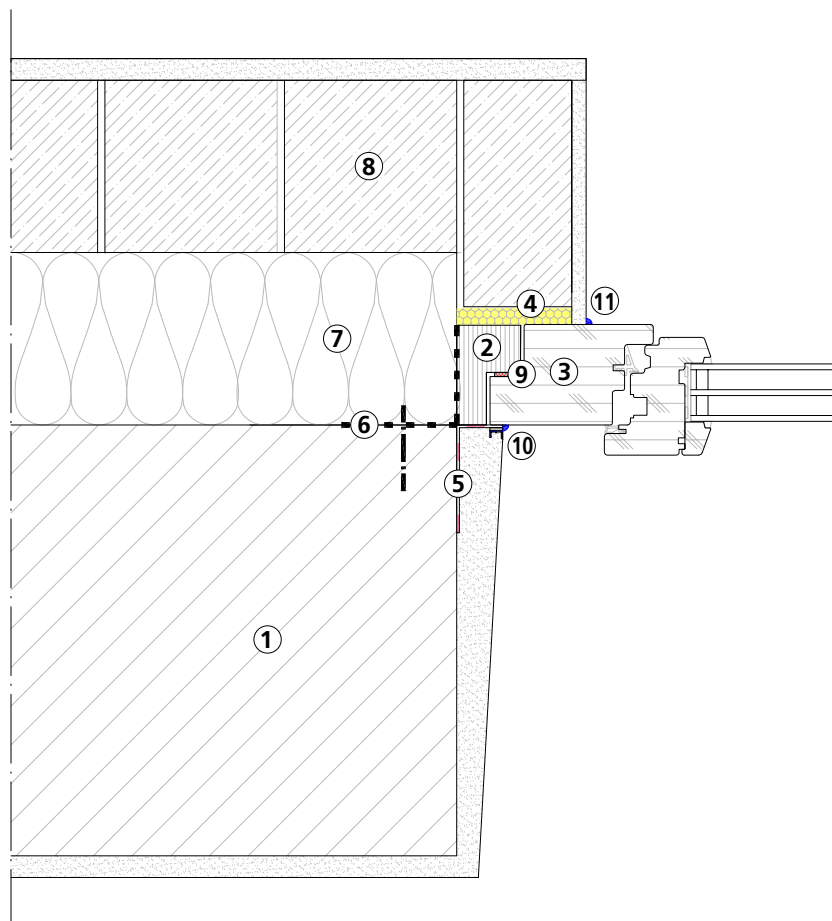
1. Parete in legno
2. Serramento
3. Doppia lastra in cartongesso
4. GAE Universal TRIO
5. Cappotto esterno
6. FDB Profile W23

Serramento senza controlaio su parete in legno

## Raccordo finestra – intercapedine coibentata

Anche in caso di muro a cassetta è possibile realizzare la posa del serramento ed effettuare un raccordo che garantisca la continuità tra il sistema finestra e il coibente termo-acustico.

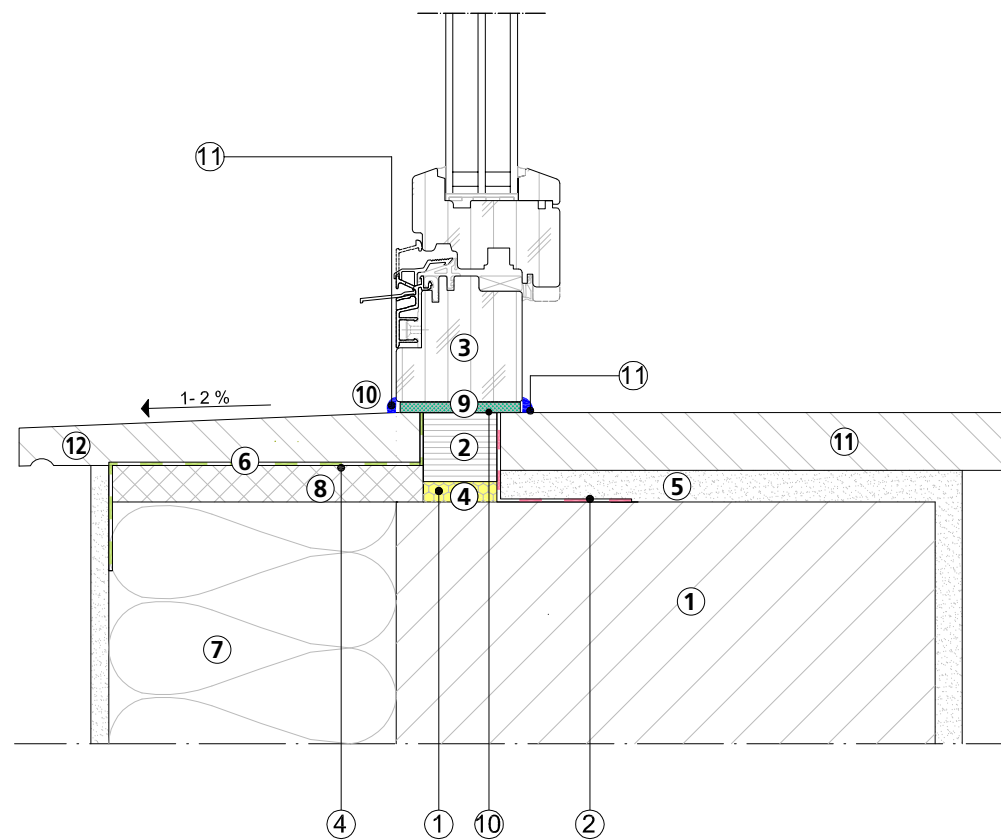
1. Muratura
2. Controtelaio
3. Serramento
4. Schiuma elastica USB Foam
5. Nastro freno al vapore FDB INT AC+BU
6. Struttura di supporto controtelaio
7. Coibente termo-acustico
8. Rivestimento murale esterno
9. Nastro espandente GAE Universal o GAE Universal Plus
10. FDB Profile A11
11. MS Polimero



## Raccordo davanzale – cappotto

Tra il davanzale e il cappotto non è possibile usare profili di raccordo, motivo per cui si utilizza una banda butilica intonacabile e impermeabile che colleghi il controtelaio con la rasatura finale del cappotto.

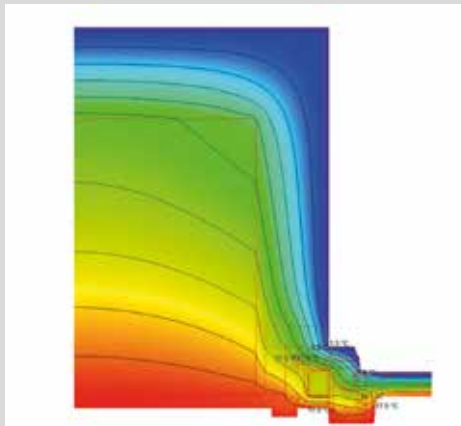
1. Muratura
2. Controtelaio
3. Serramento
4. Schiuma elastica USB Foam
5. Nastro freno al vapore FDB INT AC+BU
6. Banda Butilica AIR Coll 150 X
7. Cappotto esterno
8. Coibente rigido
9. Nastro espandente GAE Universal TRIO
10. MS Polimero
11. Davanzale interno
12. Davanzale esterno



# Posizionamento corretto del serramento secondo norma UNI 11673-1:2017

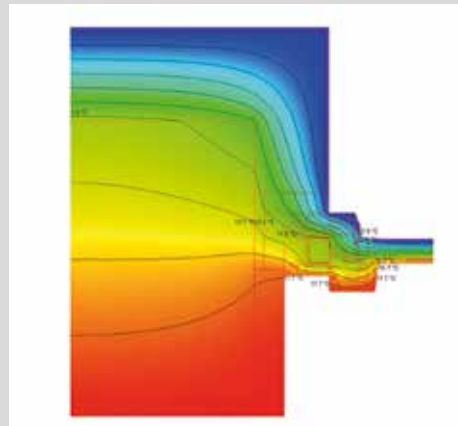
La corretta posizione del serramento è un altro elemento che deve essere affrontato nella progettazione del sistema e può aprire molteplici valutazioni. In generale i possibili posizionamenti di un serramento sono i seguenti:

## 1) Serramento a filo interno della muratura



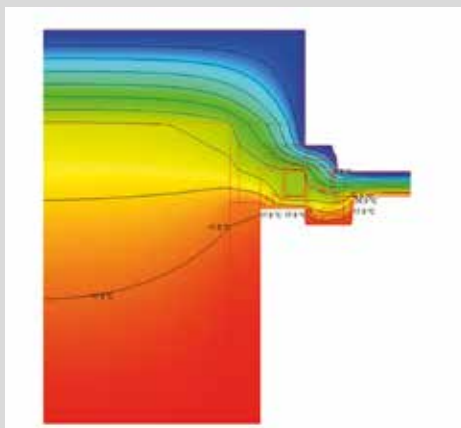
Il Caso 1 prevede il posizionamento del serramento a filo interno della muratura che comporta il risolto del coibente in spalletta, con circa 80 mm di spessore. Come si nota dall'immagine isoterma, solo la parete ha una temperatura più alta (colore rosso). Da un punto di vista termico la soluzione non è ottimale, ma la presenza di un controtelaio in legno, sormontato da 80 mm di coibente, scongiura la formazione di condensa superficiale e/o muffa.

## 2) Serramento centrato alla muratura



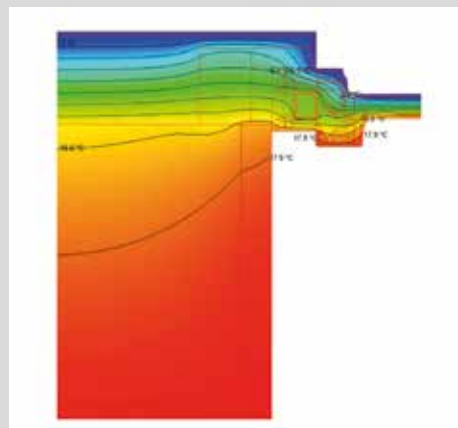
Il Caso 2 prevede il posizionamento del serramento centrato alla muratura. Questa posizione comporta il risolto del coibente in spalletta, sempre con 80 mm di spessore. L'isoterma di riferimento (13 ° C), risulta essere spostata più verso l'esterno, rispetto al Caso 1, tuttavia dal punto di vista termico la soluzione non è ancora ottimale, ma sicuramente migliore perché l'elemento debole della struttura, vale a dire il serramento, essendo posizionato più verso l'esterno, non "sposta" le temperature più basse verso l'interno.

## 3) Serramento filo esterno muratura



Il Caso 3 prevede il posizionamento del serramento in corrispondenza del filo esterno della muratura. Questa posizione è, probabilmente, la più pratica rispetto ai casi precedenti, sia per il serramentista che posa il controtelaio, sia per il cappottista che lo segue, che non dovrà fare nessun risolto in spalletta, ma semplicemente sormontare il controtelaio con il pannello isolante. L'isoterma dei 13 ° C, in questo caso, è quasi del tutto esterna alla muratura, perciò è facile intuire come la parte di parete con temperatura alta (Colore rosso) è maggiore rispetto ai Casi 1 e 2. La soluzione in oggetto rappresenta un buon compromesso tra praticità e prestazione.

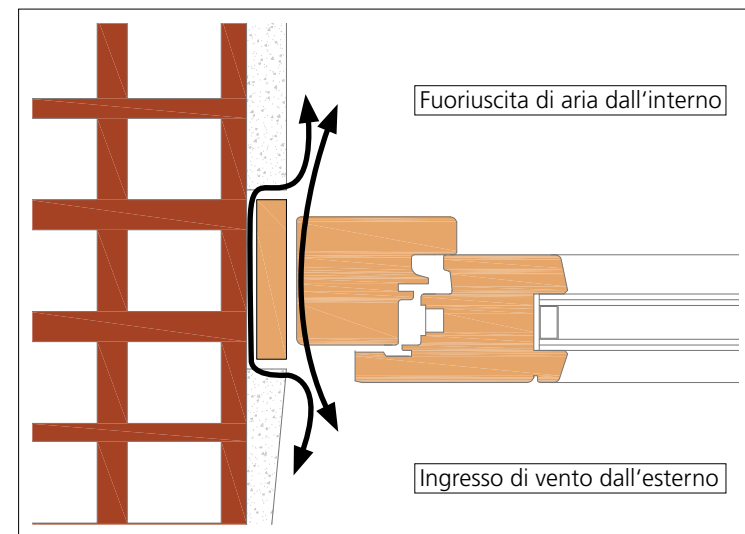
## 4) Serramento posizionato nel coibente



Il Caso 4, infine, prevede il posizionamento del serramento nel coibente. Può essere pensata nel momento in cui ci si trova a dover realizzare una costruzione da certificare con protocolli energetici esigenti in modo da ridurre al minimo eventuali ponti termici; in queste costruzioni infatti gli spessori di coibente sono talmente importanti che eventuali ponti termici non corretti rappresentano buona parte delle dispersioni! E' da sottolineare che, affinché sia realizzabile, lo spessore del coibente dev'essere importante. Data la natura della soluzione (serramento "quasi sospeso" nel coibente) sono richieste maggiori accortezze da parte del serramentista che posa il controtelaio, ma anche del cappottista, poiché dovrà sagomare i pannelli in corrispondenza del controtelaio. Si nota come tutta la parte in muratura abbia, in questo caso, una temperatura alta (Colore rosso), rappresentando perciò la soluzione da preferire dal punto di vista energetico.

## Effetti di una posa non corretta

Nel caso di una posa del sistema finestra effettuata in maniera non corretta si avrà un problema di tenuta all'aria del foro finestra e di conseguenza, dell'intero involucro edilizio. La permeabilità all'aria definisce il modo e la quantità del passaggio dell'aria in un elemento costruttivo. Tale concetto non deve essere scambiato con la diffusione del vapore, che, al contrario è un fenomeno molto utile per la salubrità delle strutture. Il passaggio libero di aria, comporta invece gravi problemi di tipo termico e di condensa che potrebbero portare alla perdita di efficienza energetica, alla formazione di muffe e al deterioramento dei materiali.



Il passaggio del vapore nelle fessure aperte segue la direzione del passaggio del calore: in inverno dall'interno all'esterno, in estate, al contrario, dall'esterno all'interno. L'umidità condensa ad una temperatura più bassa di quella di saturazione, infatti, la quantità di condensa creata a causa del passaggio libero d'aria è circa 100 volte più alta di quella "fisiologica" che si ha nella diffusione controllata del vapore. Per questo motivo le fessure aperte nella struttura comportano spesso un danno, favorendo la formazione di muffa, incidendo inoltre sul comfort interno, a causa degli spifferi d'aria fredda, soprattutto quando all'esterno siamo in presenza di un forte vento o di una temperatura molto bassa. Lo stesso effetto si riscontra d'estate in sottotetti climatizzati, dove si forma la condensa a causa dell'entrata dell'aria esterna umida e calda, che all'interno raggiunge la temperatura di saturazione. Infine si ha un aumento del rumore proveniente dall'esterno in ogni periodo dell'anno.

Un esempio pratico si può avere valutando due serramenti aventi differente trasmittanza termica (1.6 W/m<sup>2</sup>K contro 1.8 W/m<sup>2</sup>K) con riferimento ad un appartamento sito in zona climatica E nel quale la superficie finestrata è circa pari a 20 m<sup>2</sup>. Nel primo caso si stima una perdita per trasmittanza pari a 1700 W/m<sup>2</sup>K mentre nel secondo è pari a 1900 W/m<sup>2</sup>K.

Entrambi i serramenti vengono studiati nel caso in cui la posa in opera corrisponde alla classe JA2 e alla classe JAPLUS secondo lo standard PO/SI in merito alla permeabilità all'aria del giunto di posa. È quindi di fondamentale importanza che il serramento sia posato correttamente; infatti è possibile che un serramento con maggiori prestazioni termiche/energetiche posato in maniera non corretta (■ esempio B nella tabella) porti delle problematiche maggiori rispetto ad un serramento meno prestante ma posato a "regola d'arte" (■ esempio C nella tabella).

Fonte: LegnoLegno		PERMEABILITÀ ALL'ARIA DEL GIUNTO DI POSA SECONDO STANDARD PO/SI - LEGNOLEGGNO	
		CLASSE JAPLUS (dati perdite: 0,83 m <sup>3</sup> /h/m <sup>2</sup> )	CLASSE JA2 (dati perdite: 22 m <sup>3</sup> /h/m <sup>2</sup> )
VALORE U <sub>w</sub> DI TRASMITTANZA DEL SERRAMENTO	1.60 W/m <sup>2</sup> K Perdita trasmittanza Perdita ventilazione Perdita del sistema	<b>Caso A:</b> 1700 + 90 = 1790 W/m <sup>2</sup> K	<b>Caso B:</b> 1700 + 1350 = 3050 W/m <sup>2</sup> K
	1.80 W/m <sup>2</sup> K Perdita trasmittanza Perdita ventilazione Perdita del sistema	<b>Caso C:</b> 1900 + 90 = 1990 W/m <sup>2</sup> K	<b>Caso D:</b> 1900 + 1350 = 3250 W/m <sup>2</sup> K

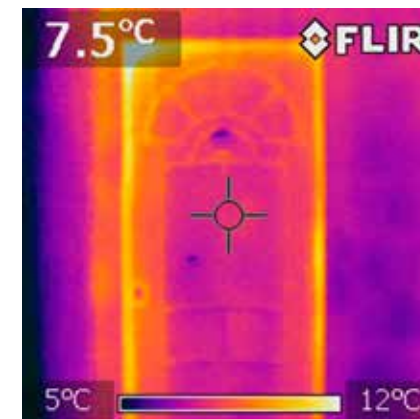
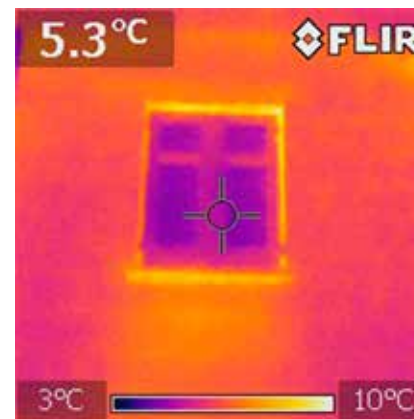
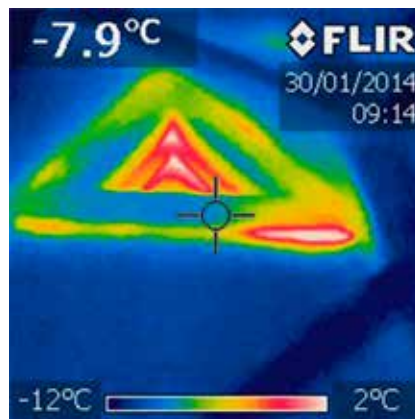
## Sistemi di verifica della perfetta tenuta all'aria e al vento

La perfetta tenuta all'aria dell'edificio e, quindi, anche del sistema finestra può essere verificata "in situ" mediante una prova nota come Blower Door Test, disciplinata dalla norma ISO 9972, la quale non riporta nessun limite sulla tenuta all'aria, ma si limita a definire la misura stessa. Esistono tuttavia limiti che devono essere rispettati nel momento in cui si vuole certificare un edificio secondo particolari protocolli, come ad esempio la certificazione CasaClima, la certificazione PassivHaus, la certificazione Minergie o la certificazione per case in legno Arca.



La metodologia descritta prevede che una ventola metta l'involucro in pressione e depressione. Nel test devono essere corrette la pressione atmosferica, la pressione interna dell'edificio, le temperature interne ed esterne ed il vento. Questi parametri devono calibrare la misura all'inizio e alla fine delle misurazioni. Con la ventola (posta in una finestra o in una porta esterna) si fanno una serie di misure che devono portare alla curva di regressione, la quale definisce le perdite dell'involucro alle diverse differenze di pressione. La perdita media (tra pressione e depressione) a 50 Pa di differenza di pressione tra interno ed esterno in rapporto al volume rinchiuso nell'edificio viene chiamato  $n_{50}$  e definisce la tenuta all'aria dell'edificio. La valutazione del parametro  $n_{50}$ , tuttavia, è solamente il punto di arrivo nella valutazione della perfetta tenuta all'aria di un edificio: infatti, la bontà dell'involucro edilizio e della perfetta sigillatura dello stesso può essere immediatamente stimata mediante l'impiego di anemometri e di macchine per la produzione di fumo artificiale, con le quali è possibile individuare la presenza di eventuali perdite che potranno, in questo modo, essere riparate.

Per controllare l'efficienza termica del sistema finestra può condursi un'ulteriore indagine, ovvero l'individuazione di passaggi d'aria verticali mediante analisi termografica di una parete, soprattutto in inverno, quando il differenziale tra temperatura interna ed esterna è elevato. Quest'analisi viene condotta mediante l'impiego di termocamere a raggi infrarossi che permettono di rilevare le differenze di temperatura sulla parete "fotografata".



## Il fissaggio meccanico del serramento

Il serramento, come già visto e come si approfondirà in seguito, può essere fissato direttamente sulla struttura portante o sul controtelaio che, è bene ricordare può essere di due tipi: **strutturale** e **non strutturale**. Nel primo caso, chiaramente, è possibile andare ad effettuare il fissaggio del serramento direttamente sul controtelaio; al contrario, se ci si trova nella seconda situazione è necessario prevedere dei fissaggi meccanici passanti che arrivino direttamente al supporto strutturale.

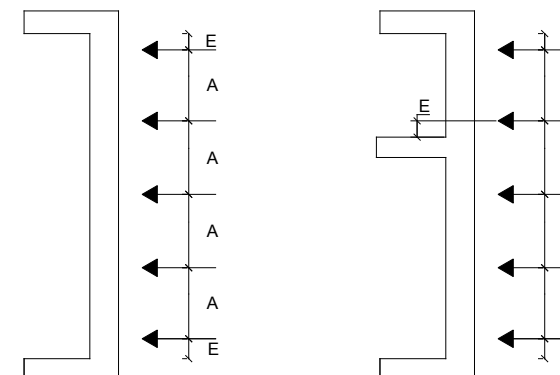
Le forze agenti sul serramento durante il normale utilizzo (vento, movimentazione ante, peso del serramento, variazioni dimensionali dei materiali,...) devono essere trasferite all'edificio in maniera efficace e sicura perciò è necessario progettare adeguatamente gli elementi di fissaggio in modo da garantire la funzionalità del prodotto e la sicurezza degli utenti.

Al paragrafo 5.5 della norma UNI 11673-1:2017 vengono indicati, in termini generali, quali sono le indicazioni di cui tener conto nella valutazione del fissaggio meccanico di controtelai e telai fissi di finestre e portefinestre, che vengono di seguito riportati:

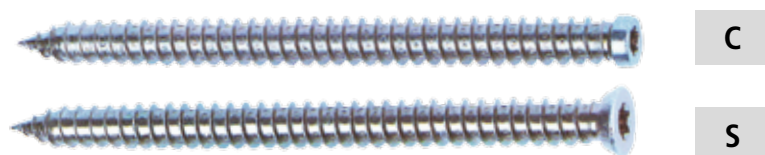
- Distanza tra punto di fissaggio e angolo interno del serramento o delle traverse e montanti intermedi mai superiore a 150 mm (segmento E in figura);
- Nel caso di serramenti resistenti all'effrazione, l'interasse tra i punti di fissaggio o i punti di chiusura non deve essere superiore a 100 mm;
- Interasse tra i punti di fissaggio non superiore a 700 mm (segmento A in figura).

La scelta del fissaggio meccanico, ovviamente, dipende da diversi aspetti che possono essere così riassunti:

- Tipologia del materiale di supporto;
- Tipo ed entità del carico (specialmente il vento);
- Dimensioni del serramento.



Al fine di realizzare un fissaggio meccanico adeguato, la scelta ricade sulle viti per muratura **BETON C** e **BETON S** proposte dalla ditta Roofrox (e visibili nella figura sottostante) in quanto studiate appositamente per il fissaggio distanziato senza l'impiego di un tassello: situazione quotidiana nel montaggio del sistema serramento.



Le viti si presentano con una caratteristica filettatura continua di tipo Hi-Lo (costituita in punta da un doppio filetto più largo e più stretto) che permette di forare anche sui materiali compatti, garantendo una tenuta superiore alle normali viti autofilettanti, grazie al diametro e alla lunghezza maggiori. Sono viti in acciaio al carbonio che possono avere due differenti teste:

- **BETON S** per le applicazioni di corpi in PVC;
- **BETON C** per l'applicazione di corpi in legno.

I vantaggi che garantiscono queste sono i seguenti:

- Consente il fissaggio passante e distanziato di serramenti e controtelai in legno, alluminio e PVC;



- Grazie alla speciale filettatura Hi-Lo consentono un ottimo e sicuro fissaggio anche in prossimità dei bordi grazie alla ridotta tensione indotta nei materiali;
- Risparmio di tempo e costi, in quanto, grazie alla filettatura continua non è più necessario l'utilizzo di un tassello a espansione;
- Assenza di forze espansive durante il montaggio;
- Evitano la deformazione del telaio e del controtelaio durante il montaggio e il suo indebolimento a causa delle vibrazioni e sollecitazioni indotte dall'utilizzo;
- Idonee per l'applicazione su diversi supporti: cls, mattone pieno e forato (su cui serve preforo a rotazione), legno e cls cellulare (su cui non serve preforo) e altri.

Di seguito vengono riportati i requisiti minimi di installazione delle viti e i valori della resistenza caratteristica a taglio (espressi in kN) delle viti posate su differenti supporti:

d [mm]	d <sub>0</sub> [mm]	
	CLS e pietra compatta	altri materiali
5	4	4
7,5	6,5	6

	Dati di installazione			
	CLS	Pietra Mattone pieno Blocchetti CLS	Mattone forato	CLS alleggerito
min. h <sub>ef</sub> [mm]	30	40	60	80
h <sub>1</sub> [mm]	h <sub>ef</sub> + 20			
t <sub>fix</sub> [mm]	L - h <sub>ef</sub>			

h <sub>ef</sub> [mm]	Resistenza caratteristica [kN]		
	CLS	Mattone pieno	Mattone forato
30	3.2	-	-
40	-	1.2	0.2
60	-	-	0.9
80	-	7.5	-

\*con: d= diametro nominale; d<sub>0</sub>= diametro del preforo; h<sub>1</sub>= profondità del foro; h<sub>ef</sub>= profondità effettiva di ancoraggio; L= lunghezza della vite; t<sub>fix</sub>= spessore fissabile

Basandosi sulle tabelle sopra riportate, un esempio di predimensionamento per un fissaggio su mattone pieno, può essere il seguente (il carico di progetto si ottiene dividendo il valore della resistenza caratteristica per un **coefficiente di sicurezza pari a 3.0**):

- finestra con dimensioni 1200 X 1500 mm: superficie = 1.8 mq circa;
- zona con pressione del vento pari a 2200 Pa = 220 kg/mq circa;
- spinta agente sul serramento = 220 x 1.8 = 396 kg = 400 kg circa = 4 kN circa;
- carico di progetto del fissaggio = 1.2/3.0 = 0.4 kN.

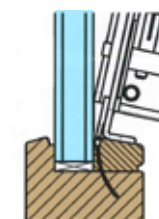
**Il numero di fissaggi minimo è quindi pari a:**

$$4/0.4 = 10$$

## Prodotti complementari per il fissaggio dei serramenti

Un prodotto molto utilizzato nell'ambito della serramentistica è la **vite per fermavetro** come quelle riportate a fianco in versione rispettivamente zincata gialla, zincata bianca e zincata bronzata; sono viti con punta autoperforante e sottotesta autosvasante che vengono impiegate per il fissaggio di fermavetri senza la necessità di preforare. La testa ridotta con le nervature autosvasanti consente una facile penetrazione evitando possibili fessurazioni.

In alternativa al fissaggio con viti, è possibile effettuare il fissaggio meccanico dei fermavetro mediante l'utilizzo di "groppini" infissi mediante la fissatrice professionale **2P-J50SVN** che permette il fissaggio diretto dell'elemento di unione. Inoltre, grazie alla sua speciale conformazione, la fissatrice consente di appoggiarsi direttamente alla vetrocamera senza incorrere in danneggiamenti involontari.

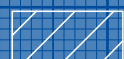




# SERRAMENTI su struttura in muratura

## Posa con controtelaio

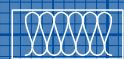
- centrato alla muratura, con cappotto
- a filo interno della muratura, con cappotto
- a filo esterno della muratura, con cappotto
- centrato alla muratura, senza cappotto
- a filo interno della muratura, senza cappotto
- a filo esterno della muratura, senza cappotto
- a filo esterno della parete in muratura con cappotto e cassonetto coibentato per avvolgibile



muratura



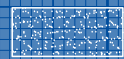
legno strutturale



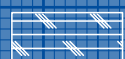
coibente



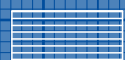
coibente alta resistenza a compressione



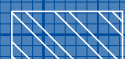
intonaco



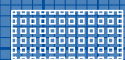
legno lamellare giuntato



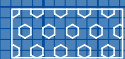
legno multistrato



davanzale



lastra fibrogesso



coibentazione cassonetti

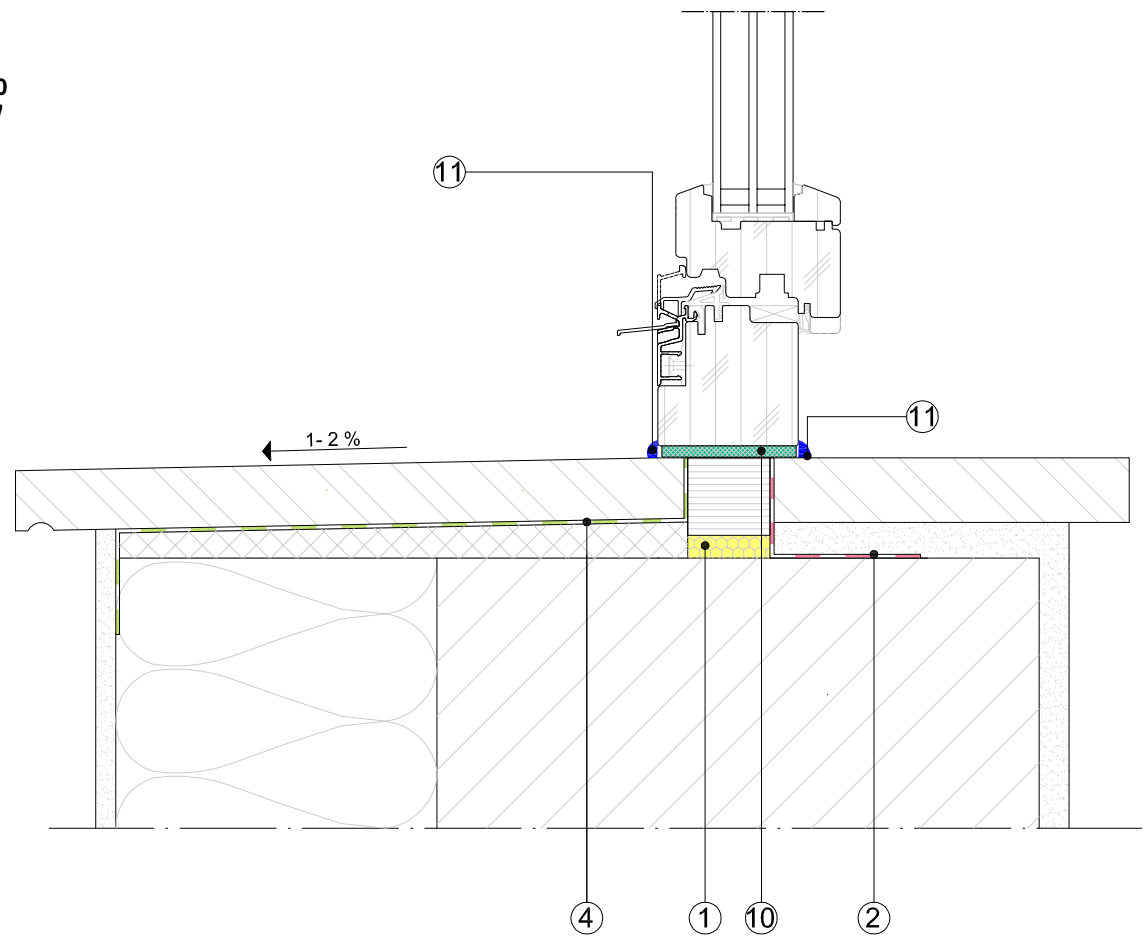
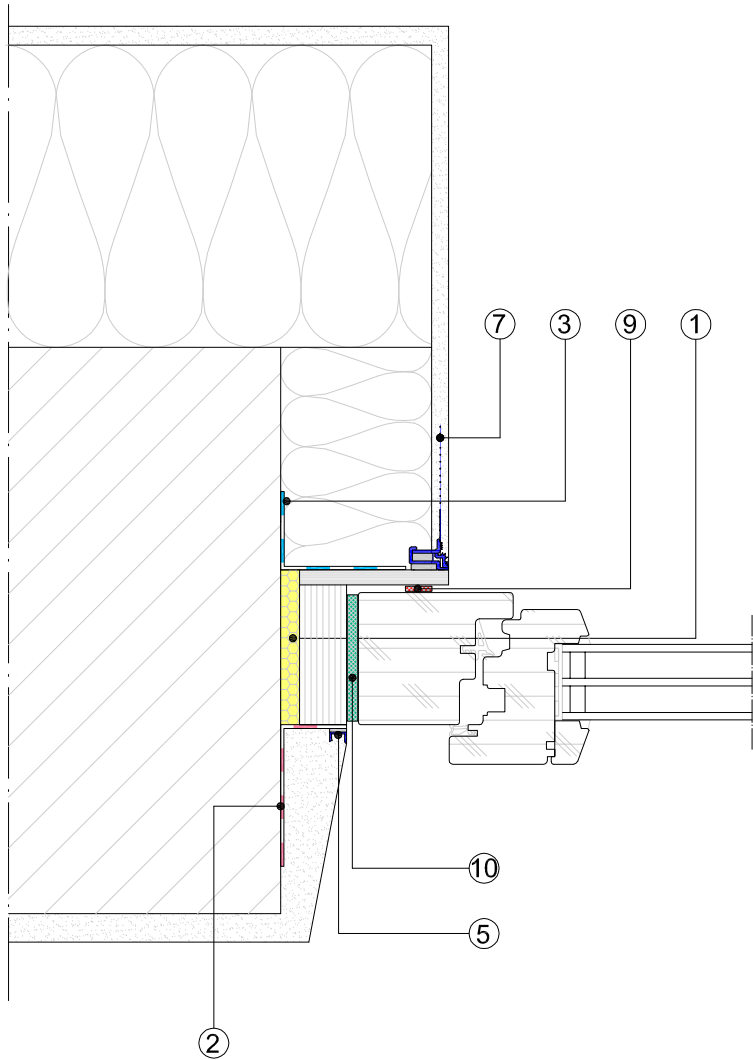
## Posa senza controtelaio

- centrato alla muratura, con cappotto
- a filo interno della muratura, con cappotto
- a filo esterno della muratura, con cappotto
- Posa nel cappotto, con struttura in muratura

# SERRAMENTI su struttura in muratura

Posa con control telaio -  
centrato alla muratura, con cappotto  
secondo la norma UNI 11673-1:2017

... soluzione costruttiva completa e garantita



- |                         |                         |                                   |
|-------------------------|-------------------------|-----------------------------------|
| 1 USB Foam              | 6 FDB Profile W23       | 11 USB Sil Power Fix              |
| 2 FDB Vario (o FDB INT) | 7 FDB Profile W29 Pro   | 12 Tape Corner (o USB Tape 1 PAP) |
| 3 FDB Vario (o FDB EXT) | 8 FDB Profile W29 Pro K | 13 Tape Corner (o USB Tape 1 PE)  |
| 4 AIR Coll 150X         | 9 GAE Universal BG1     |                                   |
| 5 FDB Profile A11       | 10 GAE Universal TRIO   |                                   |

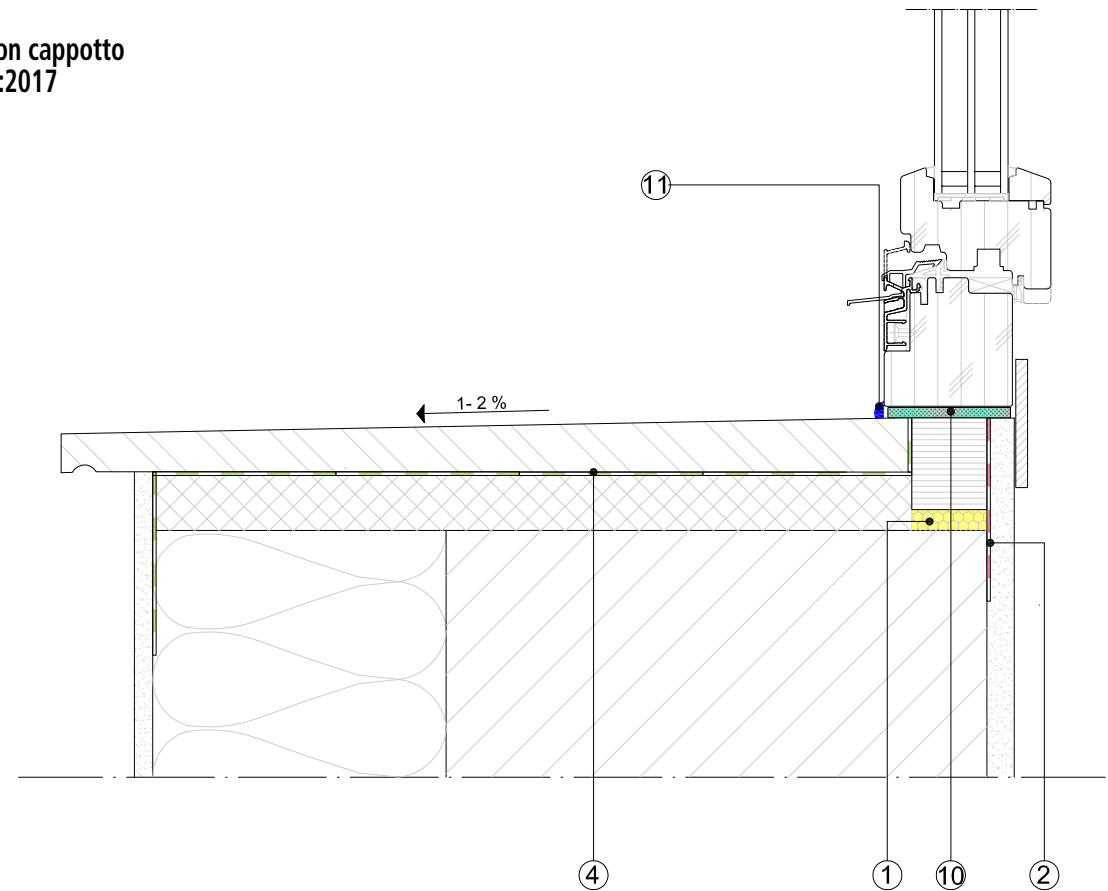
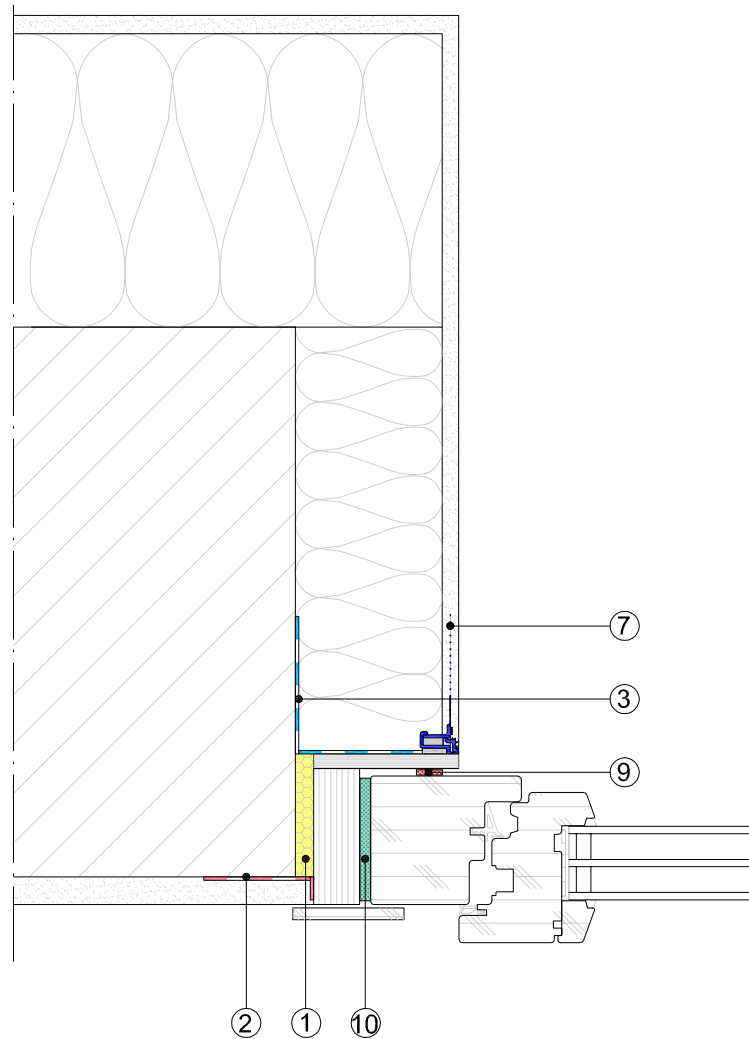
Per schede tecniche e istruzioni d'uso dei prodotti consultare [www.riwega.com](http://www.riwega.com)



# SERRAMENTI su struttura in muratura

Posa con control telaio -  
a filo interno della muratura, con cappotto  
secondo la norma UNI 11673-1:2017

... soluzione costruttiva completa e garantita



- |                         |                         |                                   |
|-------------------------|-------------------------|-----------------------------------|
| 1 USB Foam              | 6 FDB Profile W23       | 11 USB Sil Power Fix              |
| 2 FDB Vario (o FDB INT) | 7 FDB Profile W29 Pro   | 12 Tape Corner (o USB Tape 1 PAP) |
| 3 FDB Vario (o FDB EXT) | 8 FDB Profile W29 Pro K | 13 Tape Corner (o USB Tape 1 PE)  |
| 4 AIR Coll 150X         | 9 GAE Universal BG1     |                                   |
| 5 FDB Profile A11       | 10 GAE Universal TRIO   |                                   |

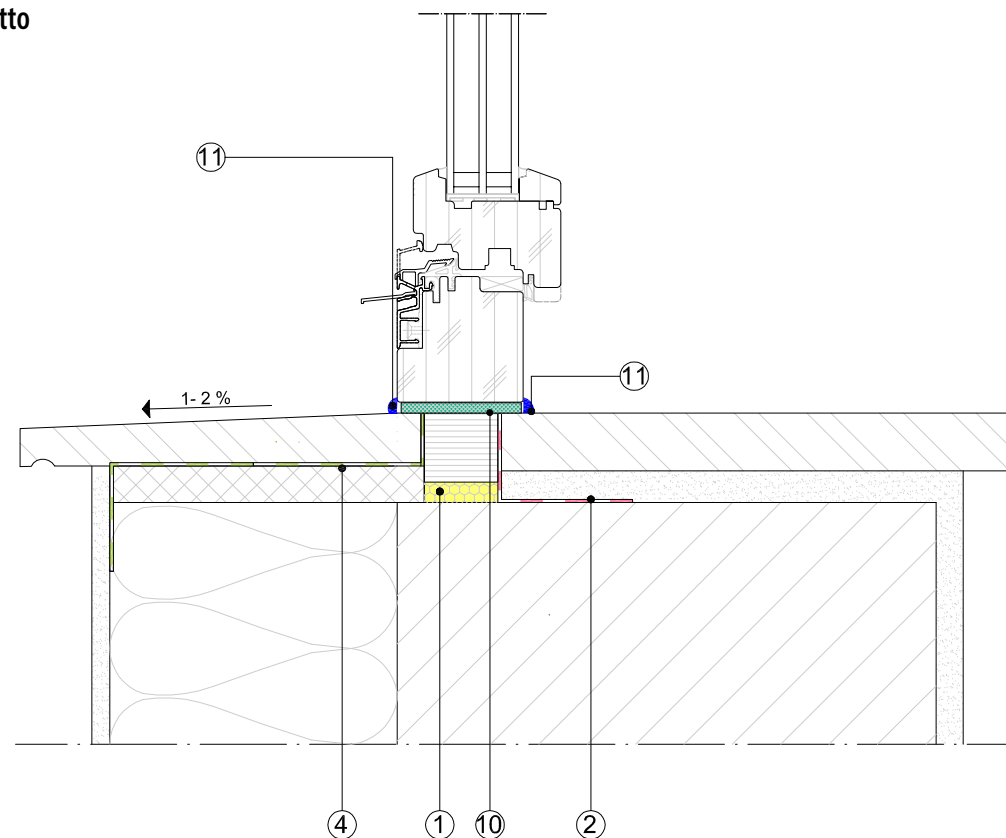
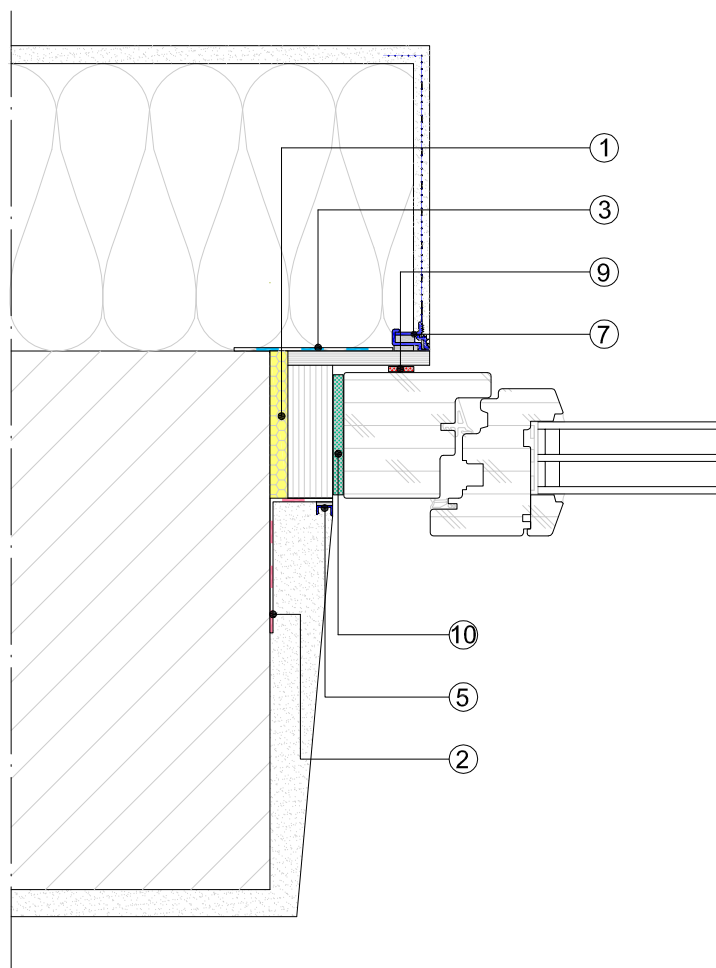
Per schede tecniche e istruzioni d'uso dei prodotti consultare [www.riwega.com](http://www.riwega.com)



# SERRAMENTI su struttura in muratura

Posa con controtelaio -  
a filo esterno della muratura, con cappotto  
secondo la norma UNI 11673-1:2017

... soluzione costruttiva completa e garantita



- |                         |                         |                                   |
|-------------------------|-------------------------|-----------------------------------|
| 1 USB Foam              | 6 FDB Profile W23       | 11 USB Sil Power Fix              |
| 2 FDB Vario (o FDB INT) | 7 FDB Profile W29 Pro   | 12 Tape Corner (o USB Tape 1 PAP) |
| 3 FDB Vario (o FDB EXT) | 8 FDB Profile W29 Pro K | 13 Tape Corner (o USB Tape 1 PE)  |
| 4 AIR Coll 150X         | 9 GAE Universal BG1     |                                   |
| 5 FDB Profile A11       | 10 GAE Universal TRIO   |                                   |

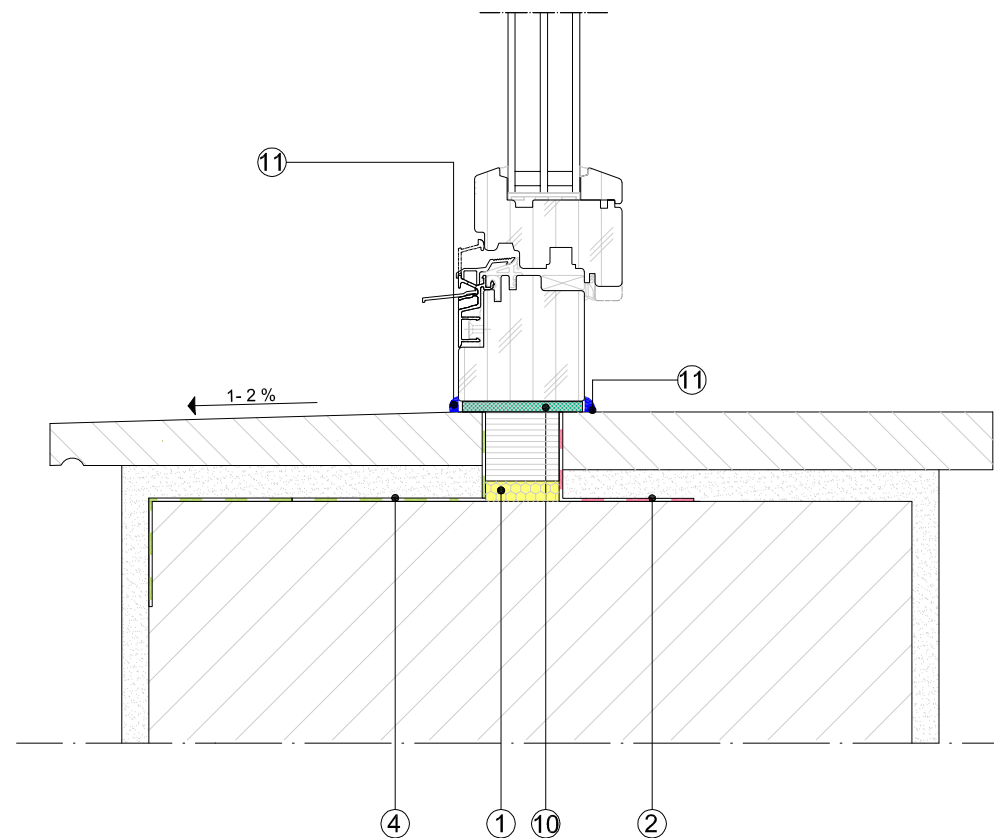
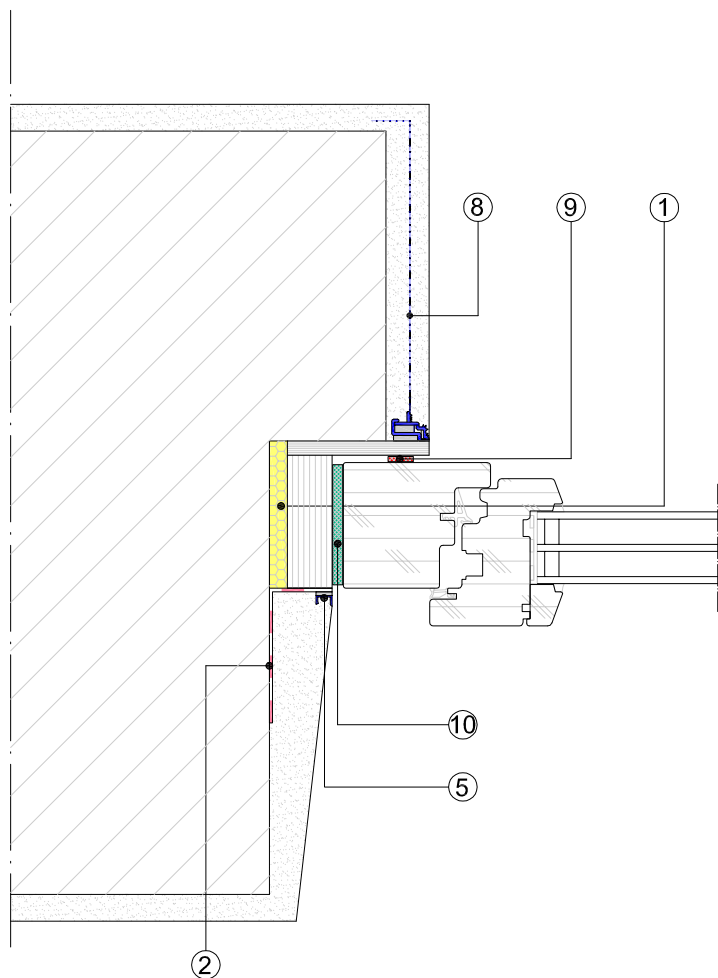
Per schede tecniche e istruzioni d'uso dei prodotti consultare [www.riwega.com](http://www.riwega.com)



# SERRAMENTI su struttura in muratura

... soluzione costruttiva completa e garantita

Posa con controtelaio -  
centrato alla muratura, senza cappotto  
secondo la norma UNI 11673-1:2017



- |                         |                         |                                   |
|-------------------------|-------------------------|-----------------------------------|
| 1 USB Foam              | 6 FDB Profile W23       | 11 USB Sil Power Fix              |
| 2 FDB Vario (o FDB INT) | 7 FDB Profile W29 Pro   | 12 Tape Corner (o USB Tape 1 PAP) |
| 3 FDB Vario (o FDB EXT) | 8 FDB Profile W29 Pro K | 13 Tape Corner (o USB Tape 1 PE)  |
| 4 AIR Coll 150X         | 9 GAE Universal BG1     |                                   |
| 5 FDB Profile A11       | 10 GAE Universal TRIO   |                                   |

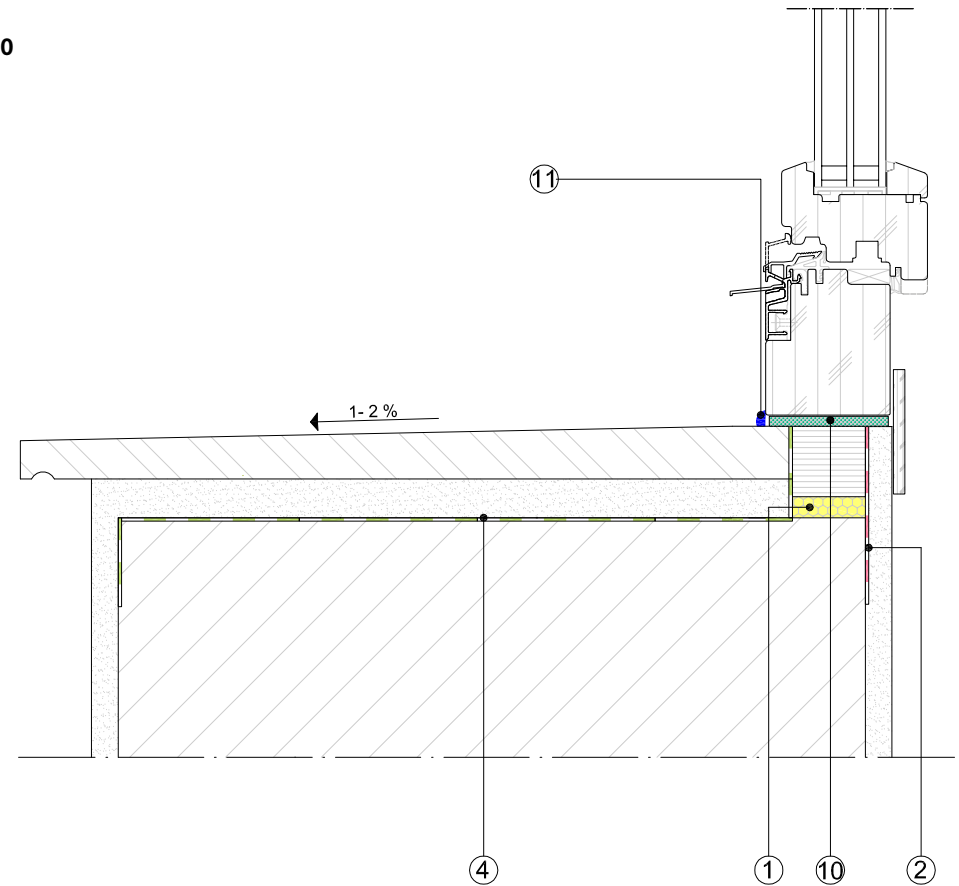
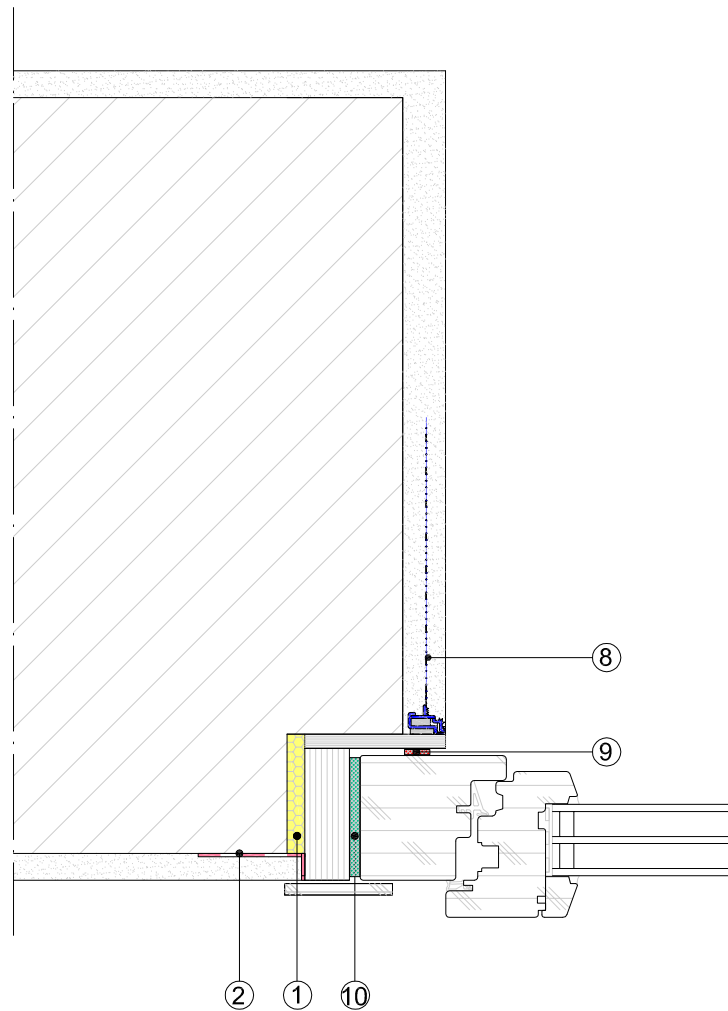
Per schede tecniche e istruzioni d'uso dei prodotti consultare [www.riewega.com](http://www.riewega.com)



# SERRAMENTI su struttura in muratura

Posa con controtelaio -  
a filo interno della muratura, senza cappotto  
secondo la norma UNI 11673-1:2017

... soluzione costruttiva completa e garantita



- |                         |                         |                                   |
|-------------------------|-------------------------|-----------------------------------|
| 1 USB Foam              | 6 FDB Profile W23       | 11 USB Sil Power Fix              |
| 2 FDB Vario (o FDB INT) | 7 FDB Profile W29 Pro   | 12 Tape Corner (o USB Tape 1 PAP) |
| 3 FDB Vario (o FDB EXT) | 8 FDB Profile W29 Pro K | 13 Tape Corner (o USB Tape 1 PE)  |
| 4 AIR Coll 150X         | 9 GAE Universal BG1     |                                   |
| 5 FDB Profile A1        | 10 GAE Universal TRIO   |                                   |

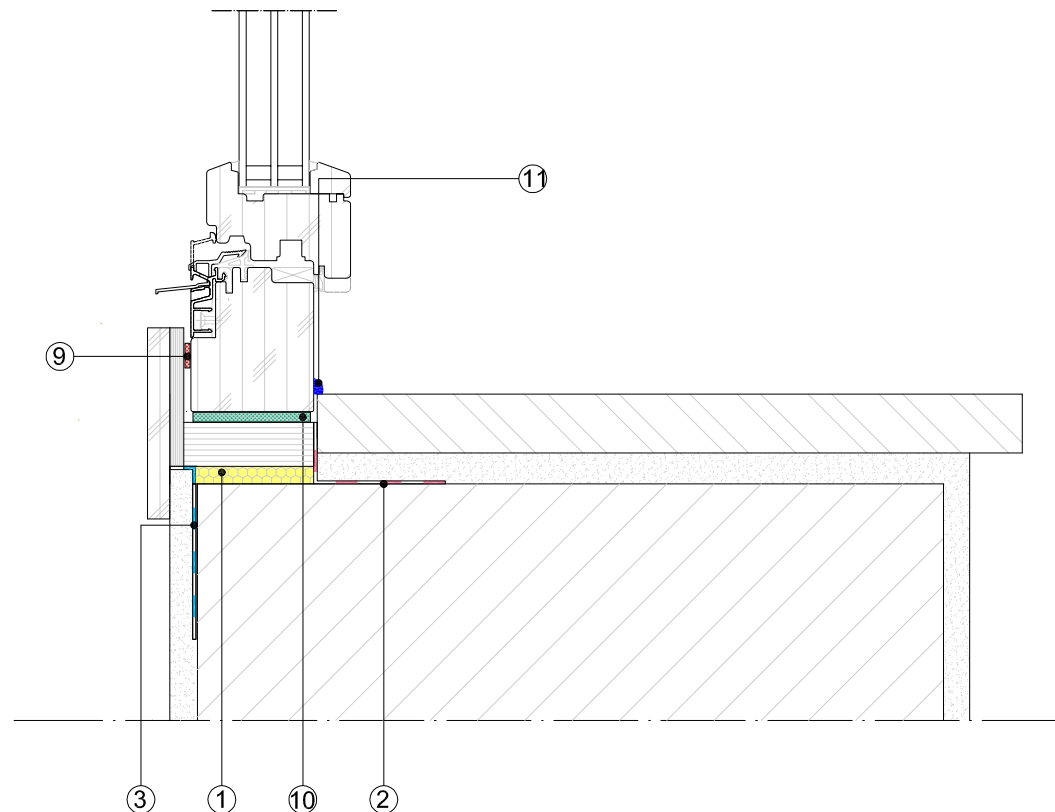
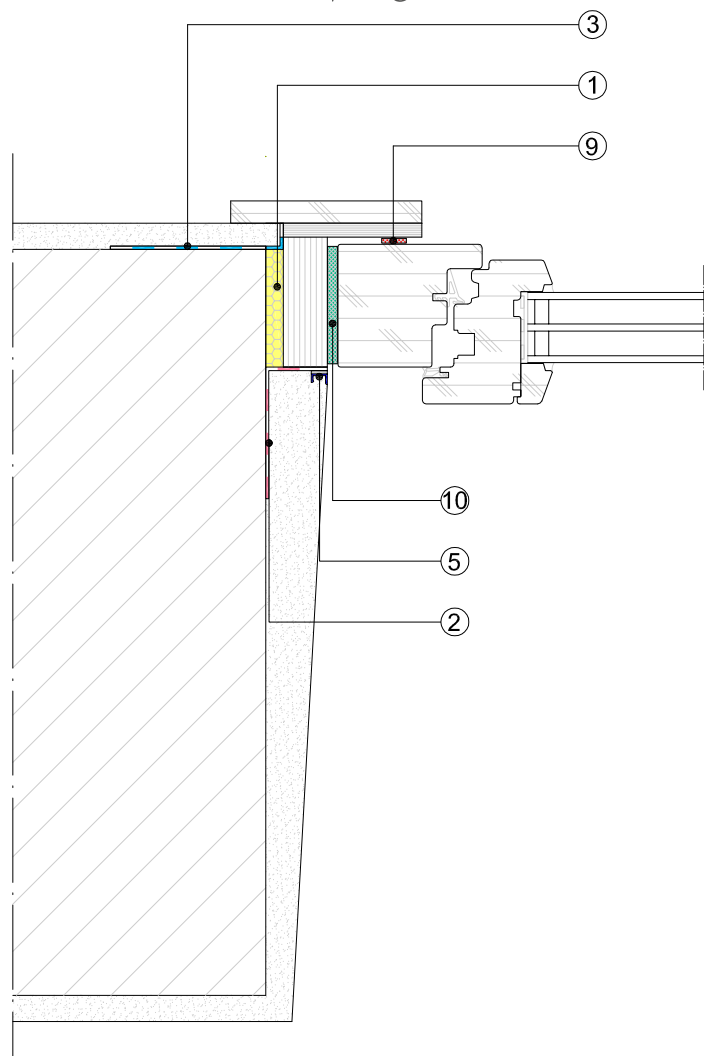
Per schede tecniche e istruzioni d'uso dei prodotti consultare [www.riwega.com](http://www.riwega.com)



# SERRAMENTI su struttura in muratura

Posa con controtelaio -  
a filo esterno della muratura, senza cappotto  
secondo la norma UNI 11673-1:2017

... soluzione costruttiva completa e garantita



- |                         |                         |                                   |
|-------------------------|-------------------------|-----------------------------------|
| 1 USB Foam              | 6 FDB Profile W23       | 11 USB Sil Power Fix              |
| 2 FDB Vario (o FDB INT) | 7 FDB Profile W29 Pro   | 12 Tape Corner (o USB Tape 1 PAP) |
| 3 FDB Vario (o FDB EXT) | 8 FDB Profile W29 Pro K | 13 Tape Corner (o USB Tape 1 PE)  |
| 4 AIR Coll 150X         | 9 GAE Universal BG1     |                                   |
| 5 FDB Profile A11       | 10 GAE Universal TRIO   |                                   |

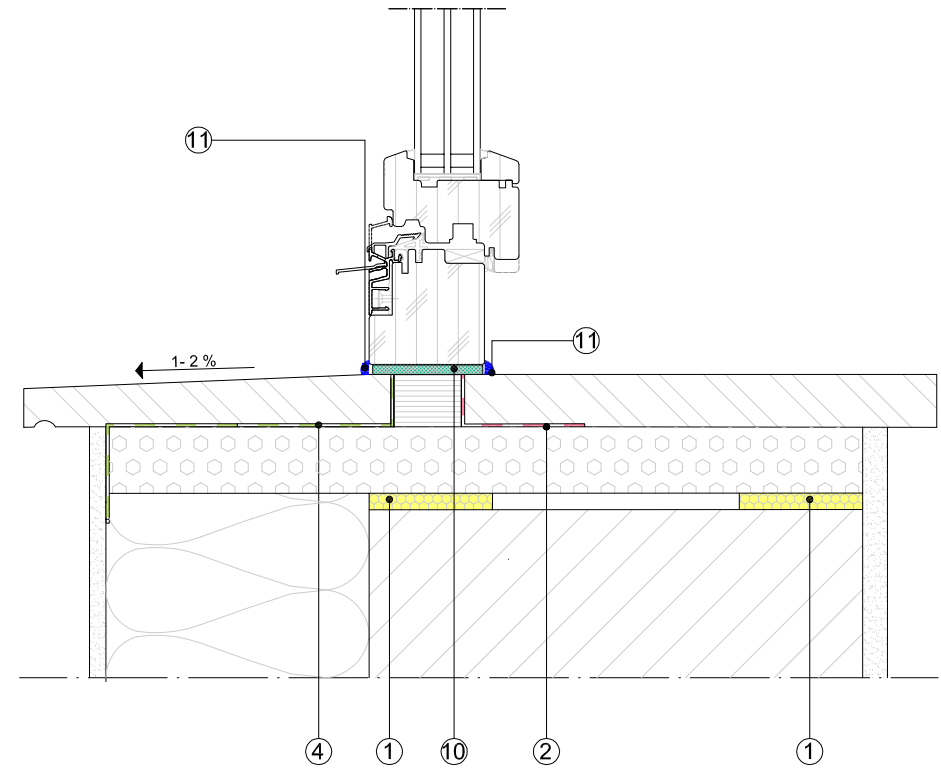
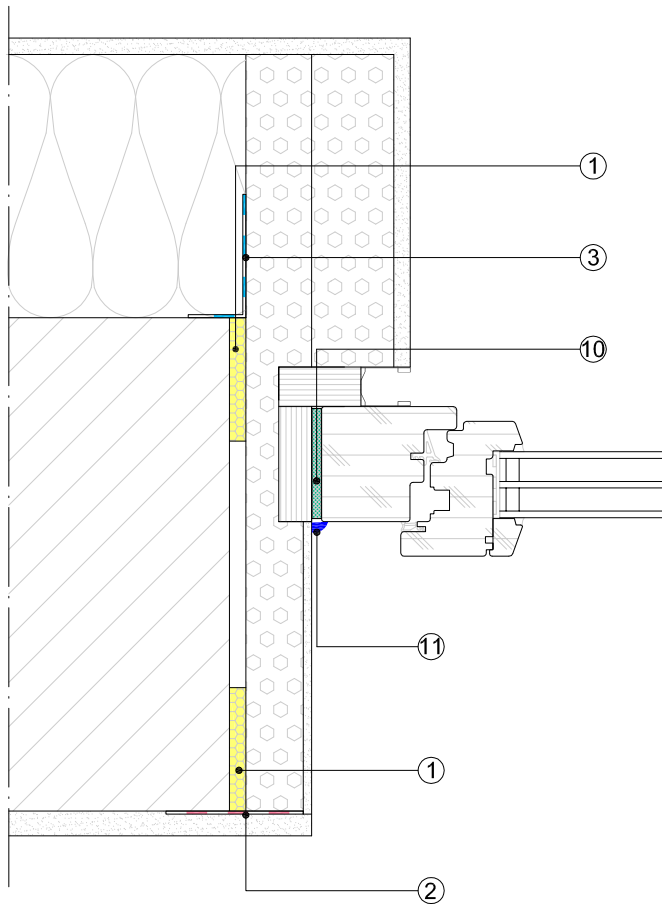
Per schede tecniche e istruzioni d'uso dei prodotti consultare [www.riwega.com](http://www.riwega.com)



# SERRAMENTI su struttura in muratura

Posa con monoblocco -  
con cappotto  
secondo la norma UNI 11673-1:2017

... soluzione costruttiva completa e garantita



- |                         |                         |                                   |
|-------------------------|-------------------------|-----------------------------------|
| 1 USB Foam              | 6 FDB Profile W23       | 11 USB Sil Power Fix              |
| 2 FDB Vario (o FDB INT) | 7 FDB Profile W29 Pro   | 12 Tape Corner (o USB Tape 1 PAP) |
| 3 FDB Vario (o FDB EXT) | 8 FDB Profile W29 Pro K | 13 Tape Corner (o USB Tape 1 PE)  |
| 4 AIR Coll 150X         | 9 GAE Universal BG1     |                                   |
| 5 FDB Profile A11       | 10 GAE Universal TRIO   |                                   |

Per schede tecniche e istruzioni d'uso dei prodotti consultare [www.riwega.com](http://www.riwega.com)

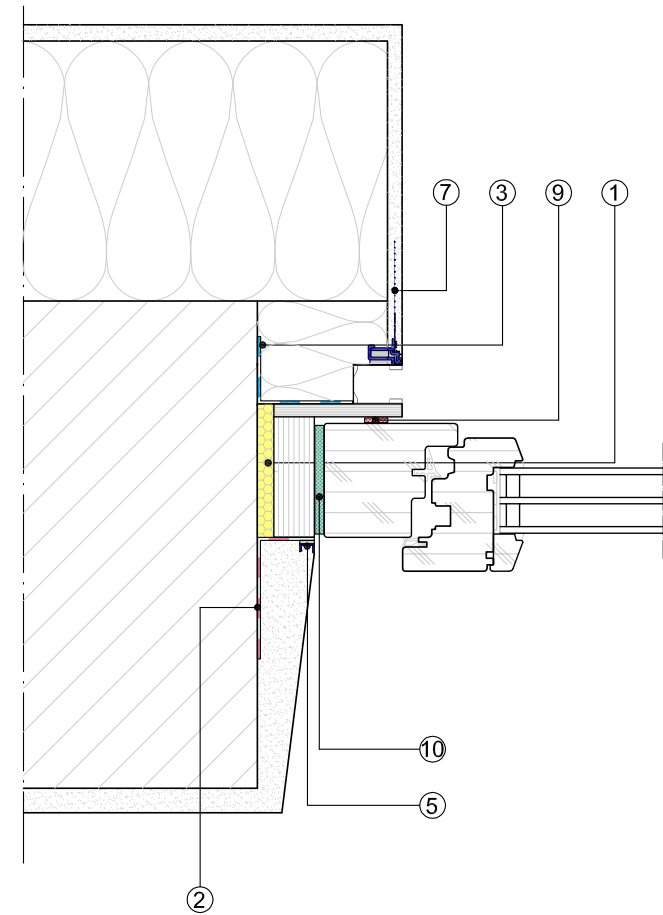
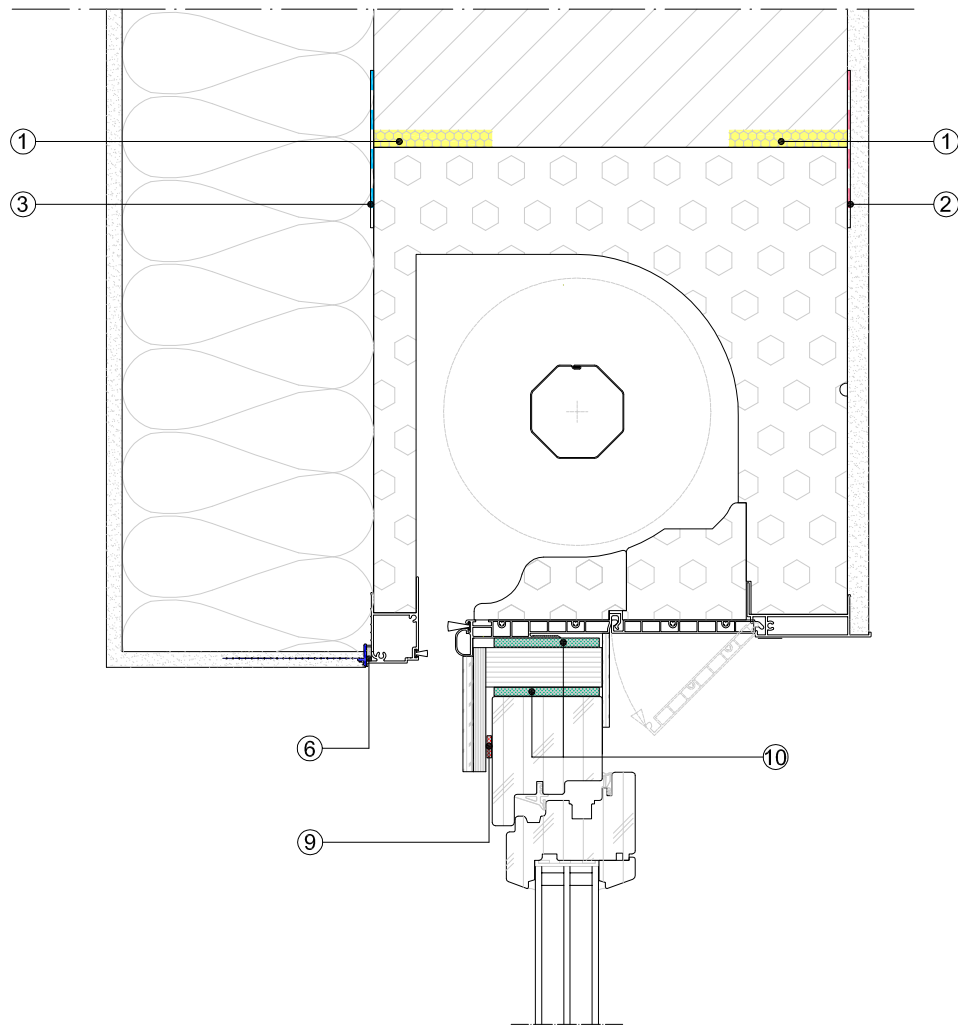




# SERRAMENTI su struttura in muratura

Posa con controtelaio -  
a filo esterno della parete in muratura con cappotto e  
cassonetto coibentato per avvolgibile  
secondo la norma UNI 11673-1:2017

... soluzione costruttiva completa e garantita



- |                         |                         |                                   |
|-------------------------|-------------------------|-----------------------------------|
| 1 USB Foam              | 6 FDB Profile W23       | 11 USB Sil Power Fix              |
| 2 FDB Vario (o FDB INT) | 7 FDB Profile W29 Pro   | 12 Tape Corner (o USB Tape 1 PAP) |
| 3 FDB Vario (o FDB EXT) | 8 FDB Profile W29 Pro K | 13 Tape Corner (o USB Tape 1 PE)  |
| 4 AIR Coll 150X         | 9 GAE Universal BG1     |                                   |
| 5 FDB Profile A11       | 10 GAE Universal TRIO   |                                   |

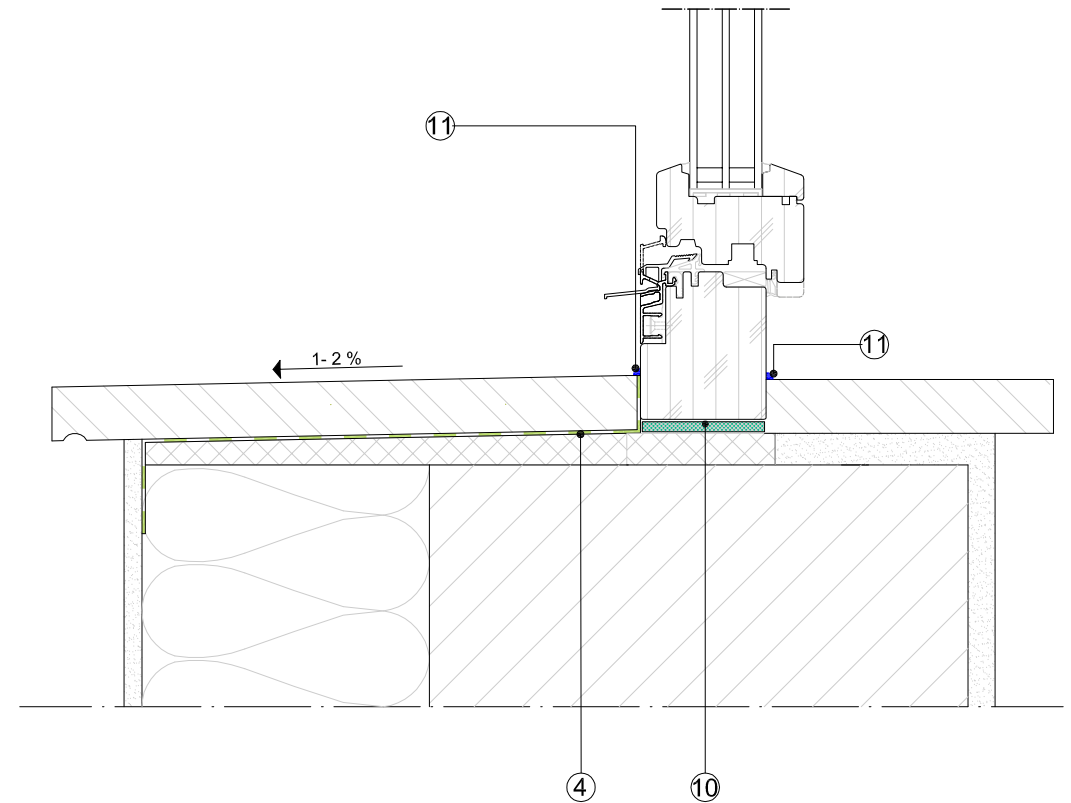
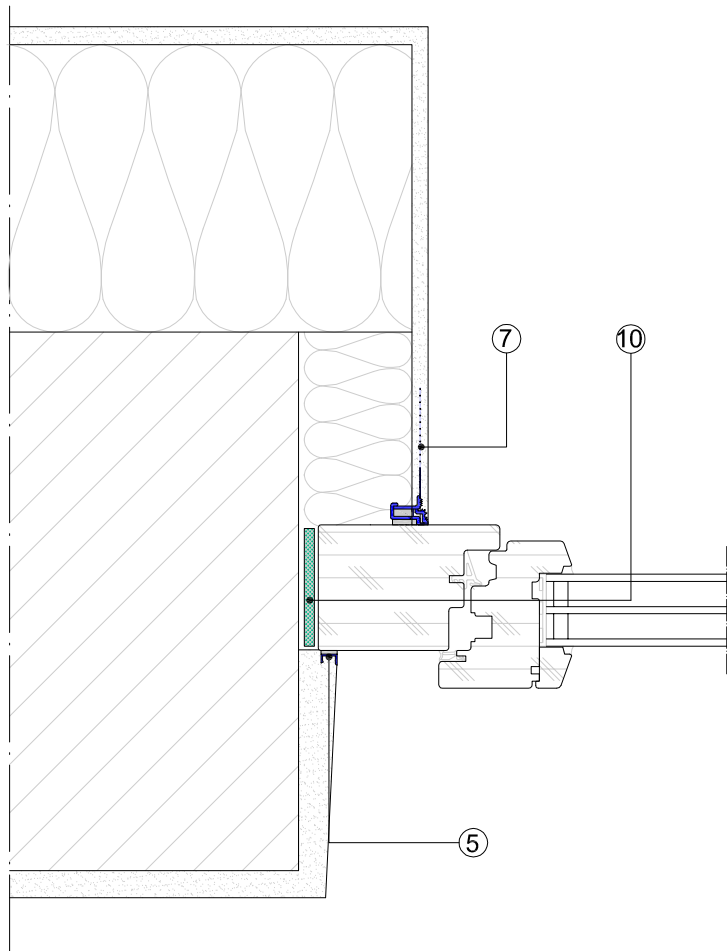
Per schede tecniche e istruzioni d'uso dei prodotti consultare [www.riwega.com](http://www.riwega.com)



# SERRAMENTI su struttura in muratura

Posa senza controtelai -  
centrato alla muratura, con cappotto  
secondo la norma UNI 11673-1:2017

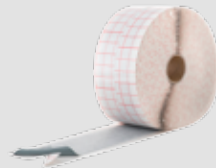
... soluzione costruttiva completa e garantita



- |                         |                         |                                   |
|-------------------------|-------------------------|-----------------------------------|
| 1 USB Foam              | 6 FDB Profile W23       | 11 USB Sil Power Fix              |
| 2 FDB Vario (o FDB INT) | 7 FDB Profile W29 Pro   | 12 Tape Corner (o USB Tape 1 PAP) |
| 3 FDB Vario (o FDB EXT) | 8 FDB Profile W29 Pro K | 13 Tape Corner (o USB Tape 1 PE)  |
| 4 AIR Coll 150X         | 9 GAE Universal BG1     |                                   |
| 5 FDB Profile A11       | 10 GAE Universal TRIO   |                                   |

Per schede tecniche e istruzioni d'uso dei prodotti consultare [www.riwega.com](http://www.riwega.com)

**R3** AIR Coll 150X  
nastro adesivo butilico



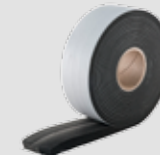
④

**R3** FDB Profile  
profili sigillanti



⑤ ⑦

**R3** GAE Universal TRIO  
guarnizione ad espansione



⑩

**R3** USB Sil Power Fix  
MS polimero

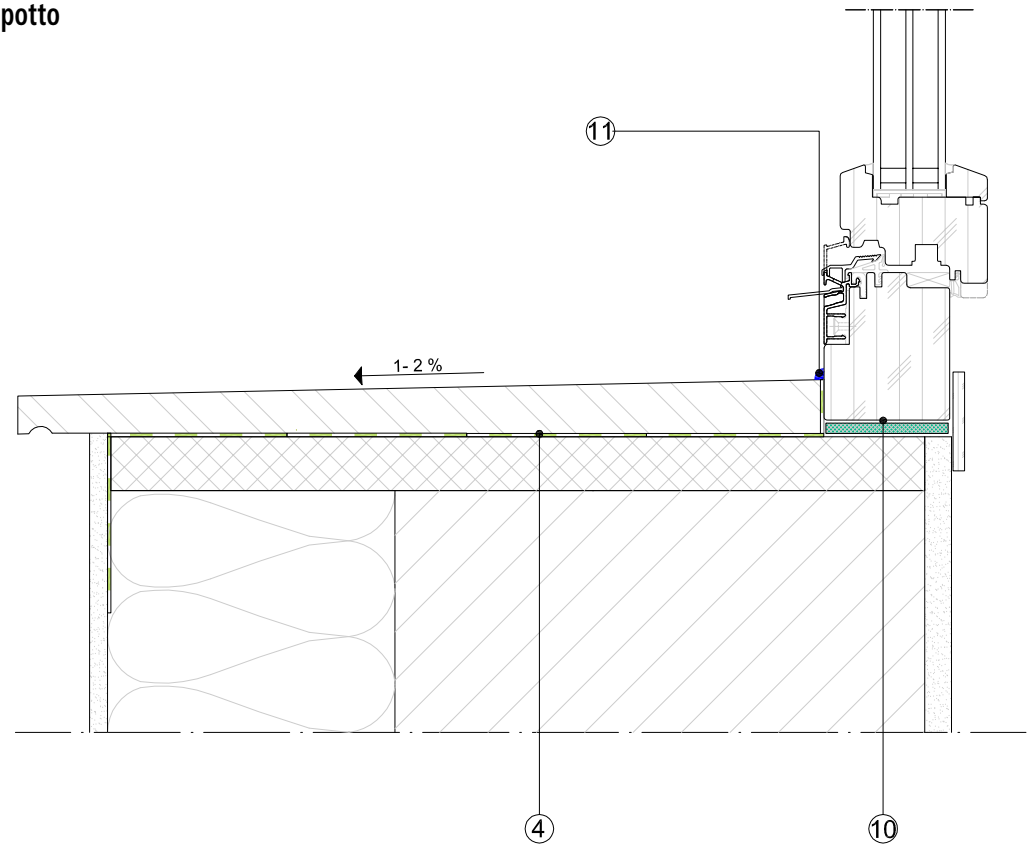
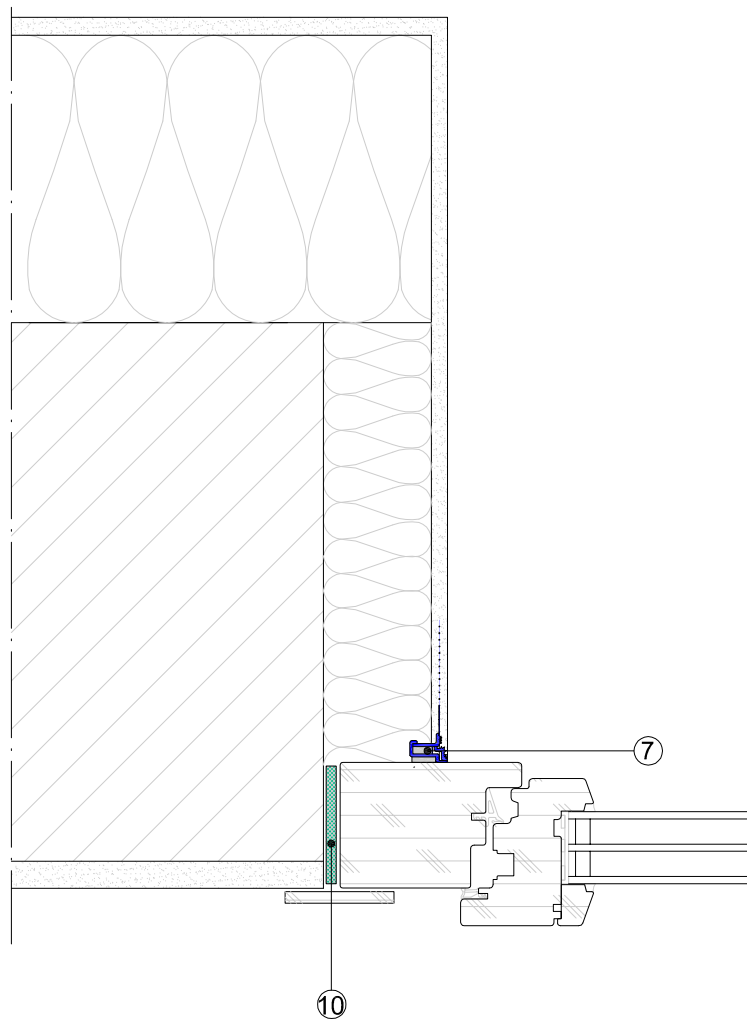


⑪

# SERRAMENTI su struttura in muratura

Posa senza controtelaio -  
a filo interno della muratura, con cappotto  
secondo la norma UNI 11673-1:2017

... soluzione costruttiva completa e garantita



- |                         |                         |                                   |
|-------------------------|-------------------------|-----------------------------------|
| 1 USB Foam              | 6 FDB Profile W23       | 11 USB Sil Power Fix              |
| 2 FDB Vario (o FDB INT) | 7 FDB Profile W29 Pro   | 12 Tape Corner (o USB Tape 1 PAP) |
| 3 FDB Vario (o FDB EXT) | 8 FDB Profile W29 Pro K | 13 Tape Corner (o USB Tape 1 PE)  |
| 4 AIR Coll 150X         | 9 GAE Universal BG1     |                                   |
| 5 FDB Profile A11       | 10 GAE Universal TRIO   |                                   |

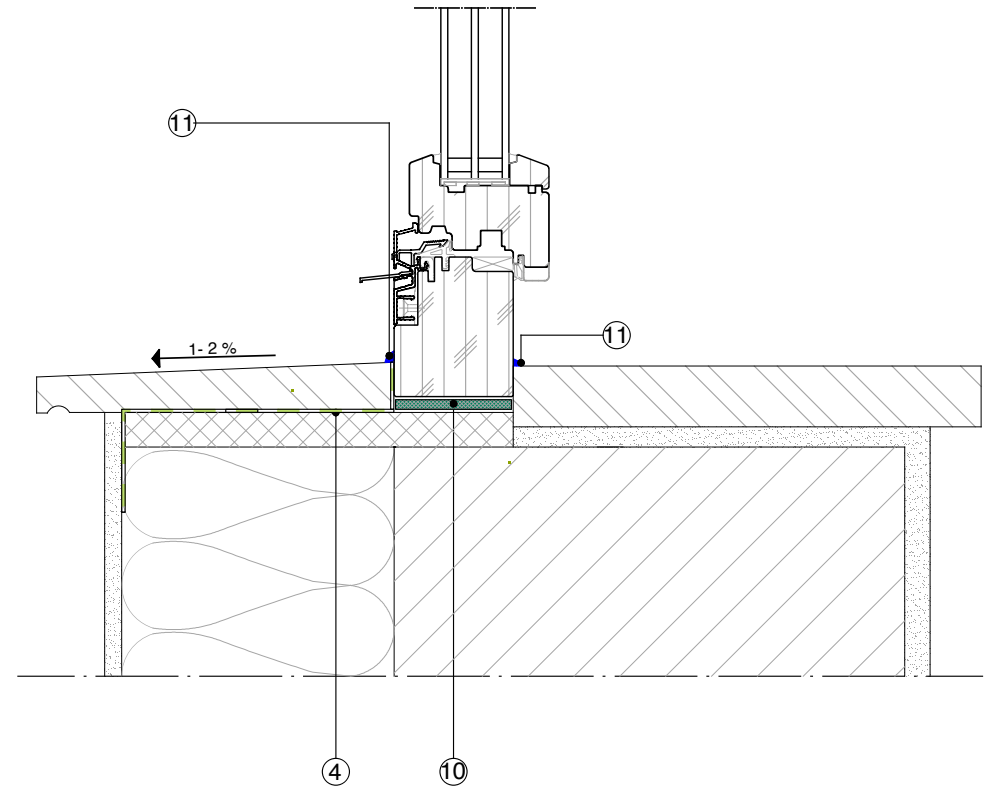
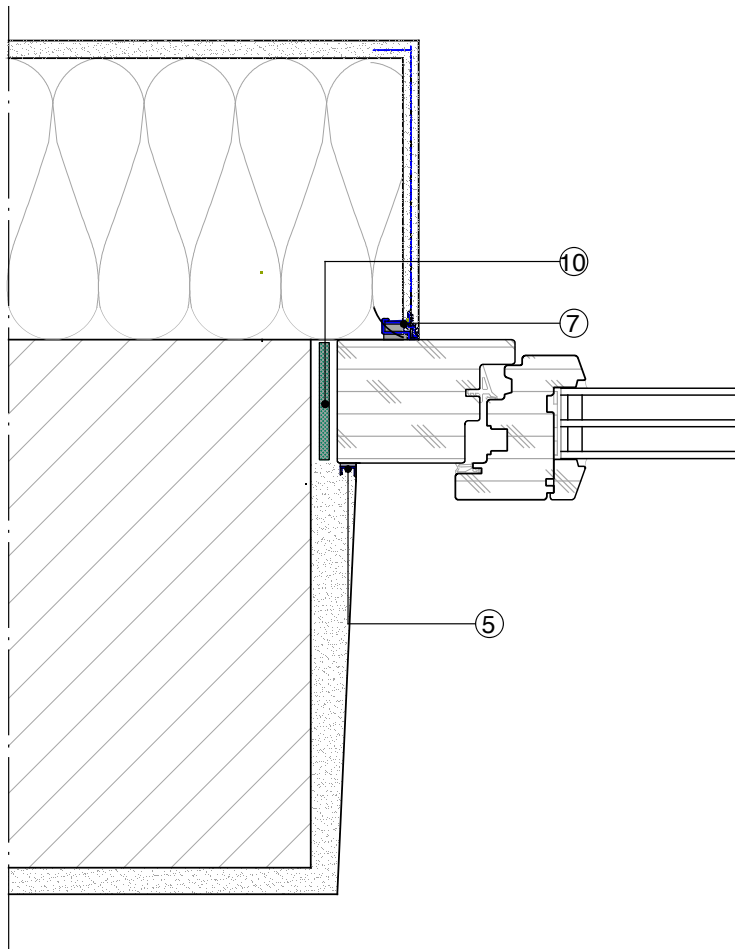
Per schede tecniche e istruzioni d'uso dei prodotti consultare [www.riwega.com](http://www.riwega.com)



# SERRAMENTI su struttura in muratura

... soluzione costruttiva completa e garantita

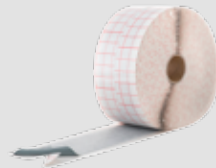
Posa senza controtelaio -  
a filo esterno della muratura, con cappotto  
secondo la norma UNI 11673-1:2017



- |                         |                         |                                   |
|-------------------------|-------------------------|-----------------------------------|
| 1 USB Foam              | 6 FDB Profile W23       | 11 USB Sil Power Fix              |
| 2 FDB Vario (o FDB INT) | 7 FDB Profile W29 Pro   | 12 Tape Corner (o USB Tape 1 PAP) |
| 3 FDB Vario (o FDB EXT) | 8 FDB Profile W29 Pro K | 13 Tape Corner (o USB Tape 1 PE)  |
| 4 AIR Coll 150X         | 9 GAE Universal BG1     |                                   |
| 5 FDB Profile A11       | 10 GAE Universal TRIO   |                                   |

Per schede tecniche e istruzioni d'uso dei prodotti consultare [www.riwega.com](http://www.riwega.com)

**R3** AIR Coll 150X  
nastro adesivo butilico



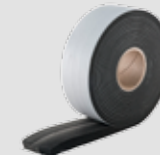
④

**R3** FDB Profile  
profili sigillanti



⑤ ⑦

**R3** GAE Universal TRIO  
guarnizione ad espansione



⑩

**R3** USB Sil Power Fix  
MS polimero

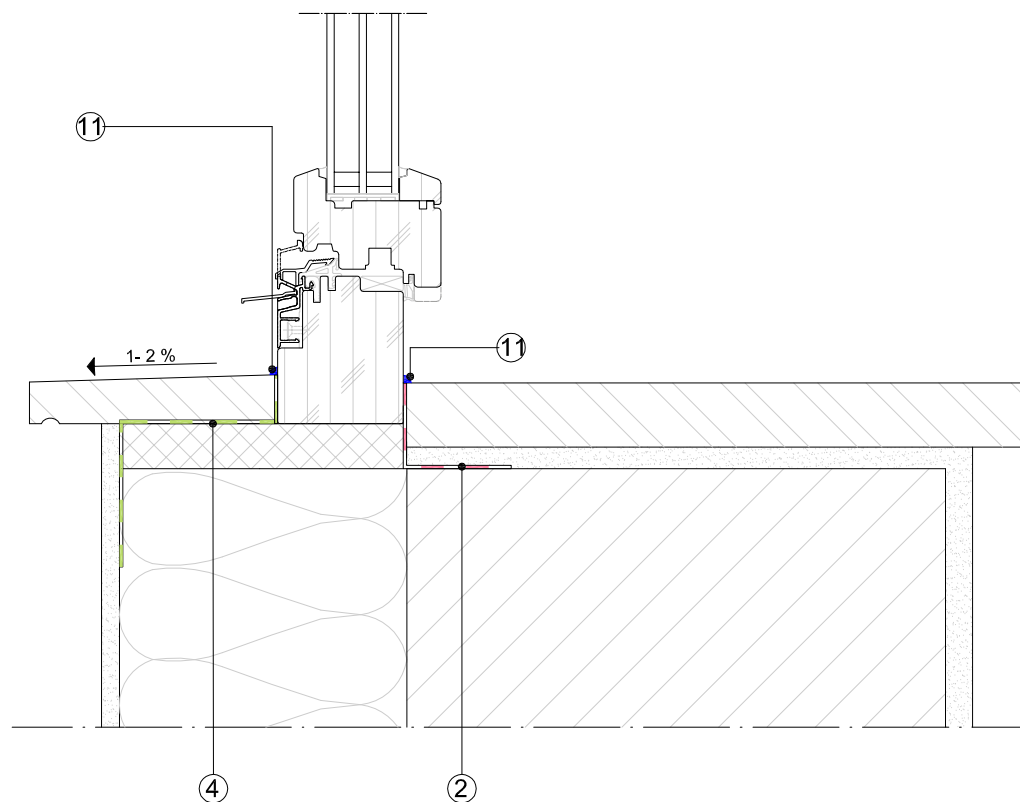
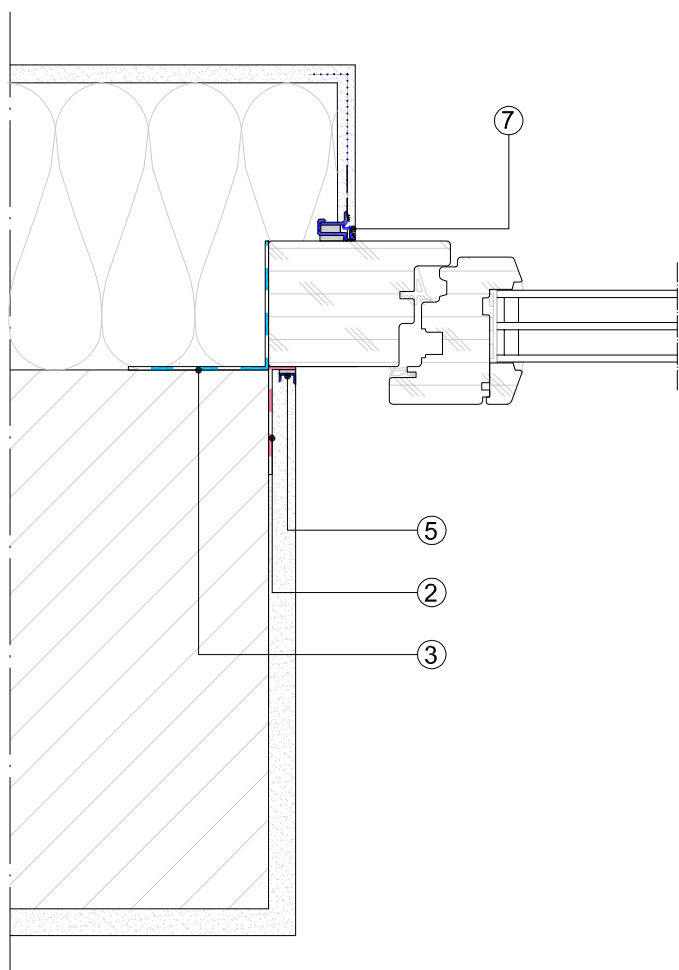


⑪

# SERRAMENTI su struttura in muratura

Posa senza controtelaio -  
Posa nel cappotto, con struttura in muratura  
secondo la norma UNI 11673-1:2017

... soluzione costruttiva completa e garantita



- |                         |                         |                                   |
|-------------------------|-------------------------|-----------------------------------|
| 1 USB Foam              | 6 FDB Profile W23       | 11 USB Sil Power Fix              |
| 2 FDB Vario (o FDB INT) | 7 FDB Profile W29 Pro   | 12 Tape Corner (o USB Tape 1 PAP) |
| 3 FDB Vario (o FDB EXT) | 8 FDB Profile W29 Pro K | 13 Tape Corner (o USB Tape 1 PE)  |
| 4 AIR Coll 150X         | 9 GAE Universal BG1     |                                   |
| 5 FDB Profile A11       | 10 GAE Universal TRIO   |                                   |

Per schede tecniche e istruzioni d'uso dei prodotti consultare [www.riwega.com](http://www.riwega.com)

NB - Questo tipo di posa in opera prevede la realizzazione di una struttura autoportante (non indicata nell'esempio) esterna alla parete per il sostegno del serramento.



TOP SK | USB TAPE

TOP SK | USB TAPE

▲ < 30% | < 16°

▲ < 30% | < 16°



▼ > 30% | > 16°

▼ > 30% | > 16°

▼ > 30% | > 16°

TOP SK | USB TAPE

TOP SK | USB TAPE

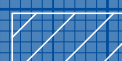
TOP SK | USB TAPE

# SERRAMENTI

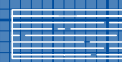
## su struttura in legno XLam

### Serramenti su struttura in legno XLam

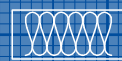
- Posa senza controtelaio, a filo esterno della parete XLam, con cappotto
- Posa con controtelaio, a filo esterno della parete XLam, con cappotto
- Posa nel cappotto, con struttura in legno a pannelli XLam
- Posa con controtelaio, a filo esterno della parete in legno XLam, con cappotto e cassonetto coibentato per avvolgibile
- Posa con controtelaio, a filo esterno della parete in legno XLam, con cappotto e cassonetto frangisole



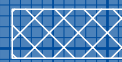
muratura



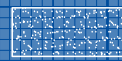
legno strutturale



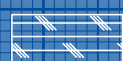
coibente



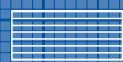
coibente alta resistenza a compressione



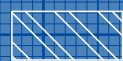
intonaco



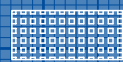
legno lamellare giuntato



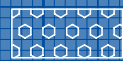
legno multistrato



davanzale



lastra fibrogesso

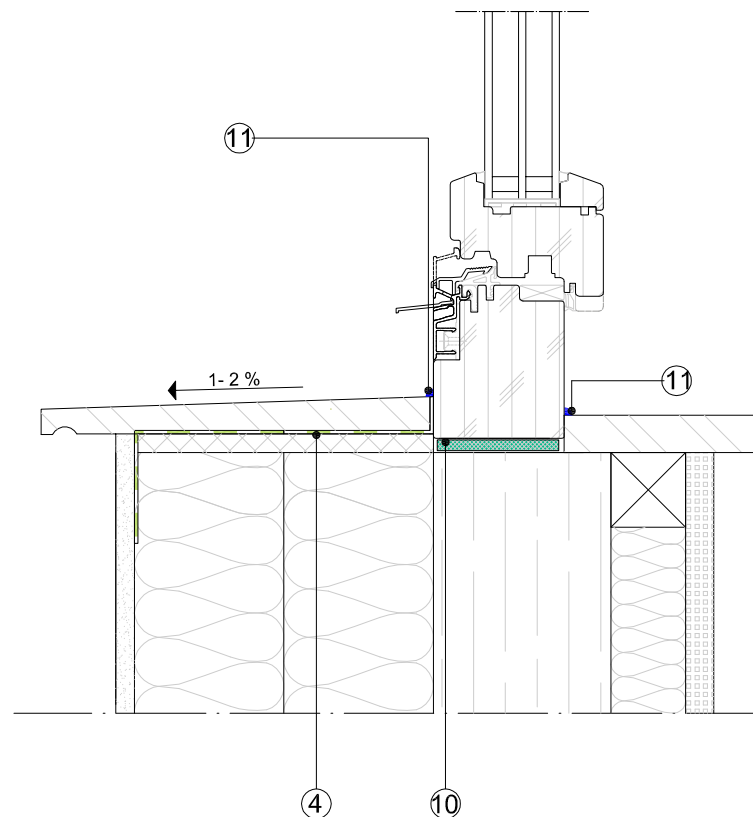
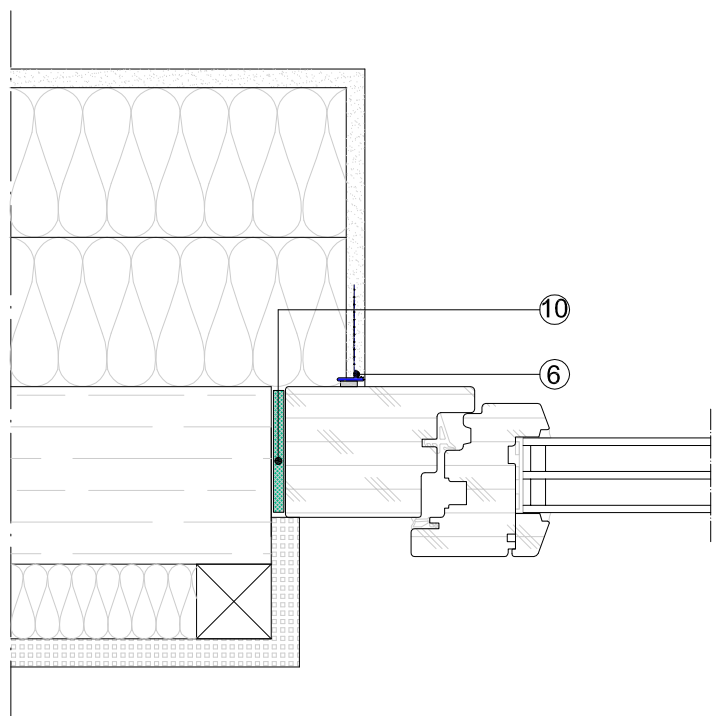


coibentazione cassonetti

# SERRAMENTI su struttura in legno XLam

Posa senza controtelaio -  
a filo esterno della parete XLam, con cappotto  
secondo la norma UNI 11673-1:2017

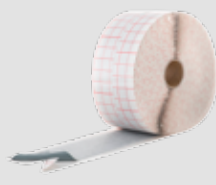
... soluzione costruttiva completa e garantita



- |                         |                         |                                   |
|-------------------------|-------------------------|-----------------------------------|
| 1 USB Foam              | 6 FDB Profile W23       | 11 USB Sil Power Fix              |
| 2 FDB Vario (o FDB INT) | 7 FDB Profile W29 Pro   | 12 Tape Corner (o USB Tape 1 PAP) |
| 3 FDB Vario (o FDB EXT) | 8 FDB Profile W29 Pro K | 13 Tape Corner (o USB Tape 1 PE)  |
| 4 AIR Coll 150X         | 9 GAE Universal BG1     |                                   |
| 5 FDB Profile A11       | 10 GAE Universal TRIO   |                                   |

Per schede tecniche e istruzioni d'uso dei prodotti consultare [www.riewega.com](http://www.riewega.com)

**R3** AIR Coll 150X  
nastro adesivo butilico



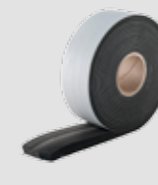
4

**R3** FDB Profile  
profili sigillanti



6

**R3** GAE Universal TRIO  
guarnizione ad espansione



10

**R3** USB Sil Power Fix  
MS polimero



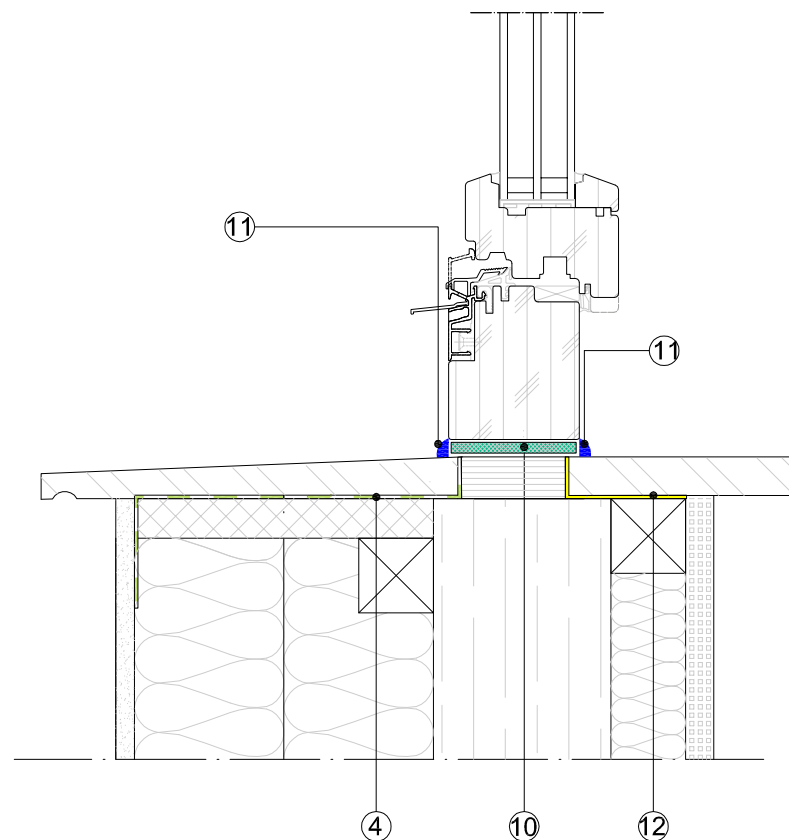
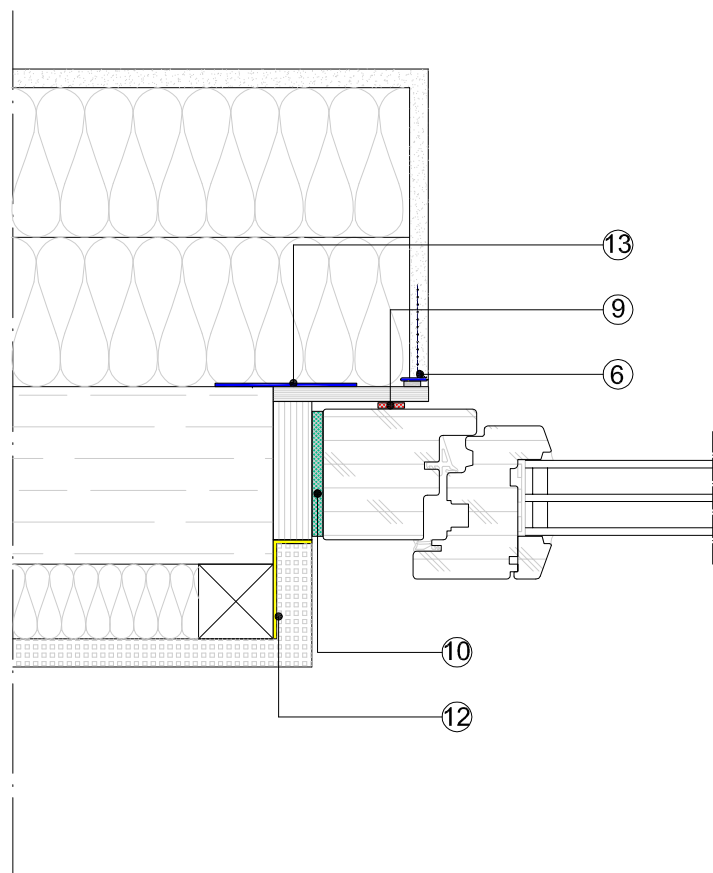
11



# SERRAMENTI su struttura in legno XLam

Posa con controtelaio -  
Posa a filo esterno della parete XLam, con cappotto  
secondo la norma UNI 11673-1:2017

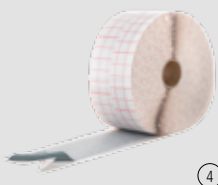
... soluzione costruttiva completa e garantita



- |                         |                         |                                   |
|-------------------------|-------------------------|-----------------------------------|
| 1 USB Foam              | 6 FDB Profile W23       | 11 USB Sil Power Fix              |
| 2 FDB Vario (o FDB INT) | 7 FDB Profile W29 Pro   | 12 Tape Corner (o USB Tape 1 PAP) |
| 3 FDB Vario (o FDB EXT) | 8 FDB Profile W29 Pro K | 13 Tape Corner (o USB Tape 1 PE)  |
| 4 AIR Coll 150X         | 9 GAE Universal BG1     |                                   |
| 5 FDB Profile A11       | 10 GAE Universal TRIO   |                                   |

Per schede tecniche e istruzioni d'uso dei prodotti consultare [www.riwega.com](http://www.riwega.com)

**R3** AIR Coll 150X  
nastro adesivo butilico



4

**R3** FDB Profile  
profili sigillanti



6

**R3** GAE Universal BG1  
guarnizione ad espansione



9

**R3** GAE Universal TRIO  
guarnizione ad espansione



10

**R3** USB Sil Power Fix  
MS polimero



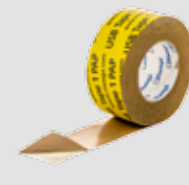
11

**R3** Tape Corner  
nastro adesivo acrilico



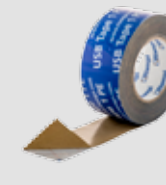
12 13

**R3** USB Tape 1 PAP  
nastro adesivo acrilico



12

**R3** USB Tape 1 PE  
nastro adesivo acrilico

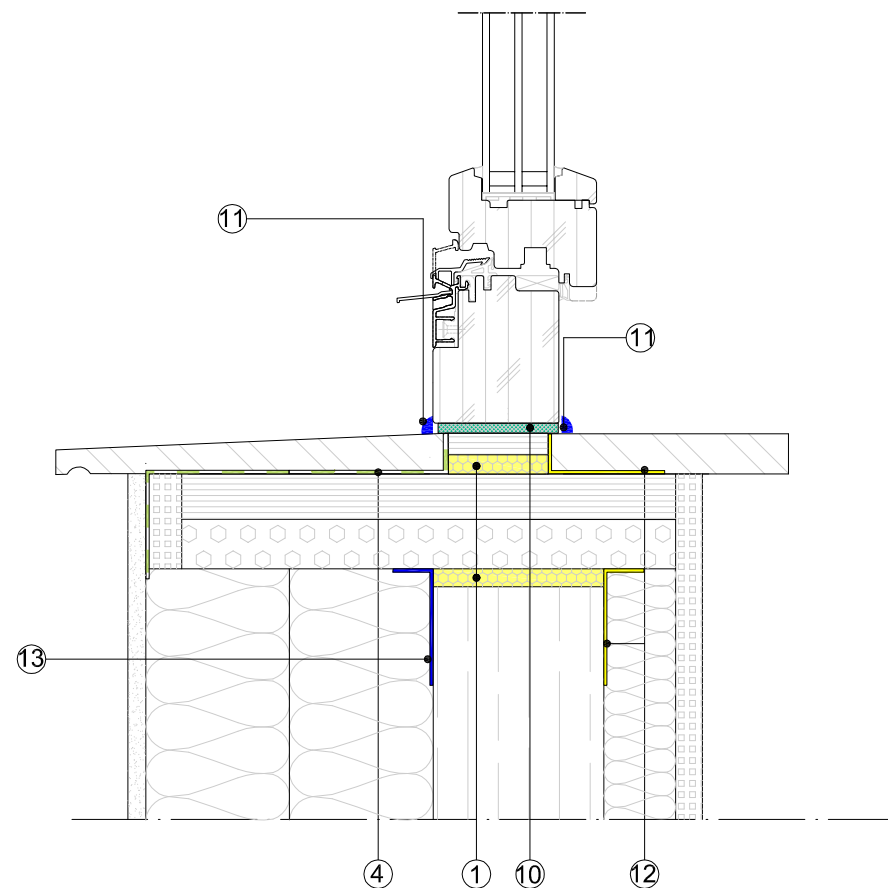
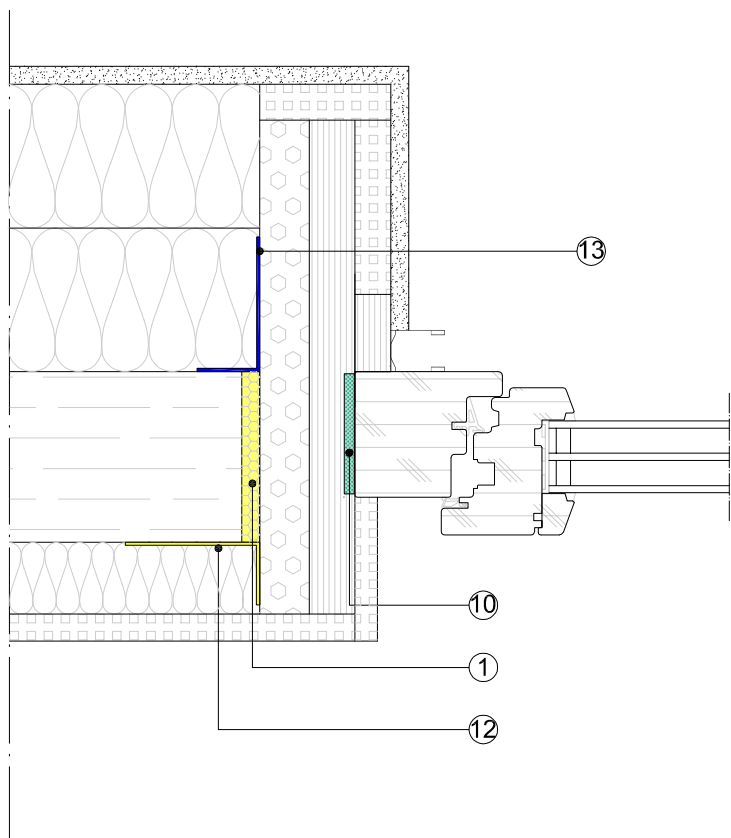


13

# SERRAMENTI su struttura in legno XLam

Posa con monoblocco -  
con cappotto  
secondo la norma UNI 11673-1:2017

... soluzione costruttiva completa e garantita



- |                         |                         |                                   |
|-------------------------|-------------------------|-----------------------------------|
| 1 USB Foam              | 6 FDB Profile W23       | 11 USB Sil Power Fix              |
| 2 FDB Vario (o FDB INT) | 7 FDB Profile W29 Pro   | 12 Tape Corner (o USB Tape 1 PAP) |
| 3 FDB Vario (o FDB EXT) | 8 FDB Profile W29 Pro K | 13 Tape Corner (o USB Tape 1 PE)  |
| 4 AIR Coll 150X         | 9 GAE Universal BG1     |                                   |
| 5 FDB Profile A11       | 10 GAE Universal TRIO   |                                   |

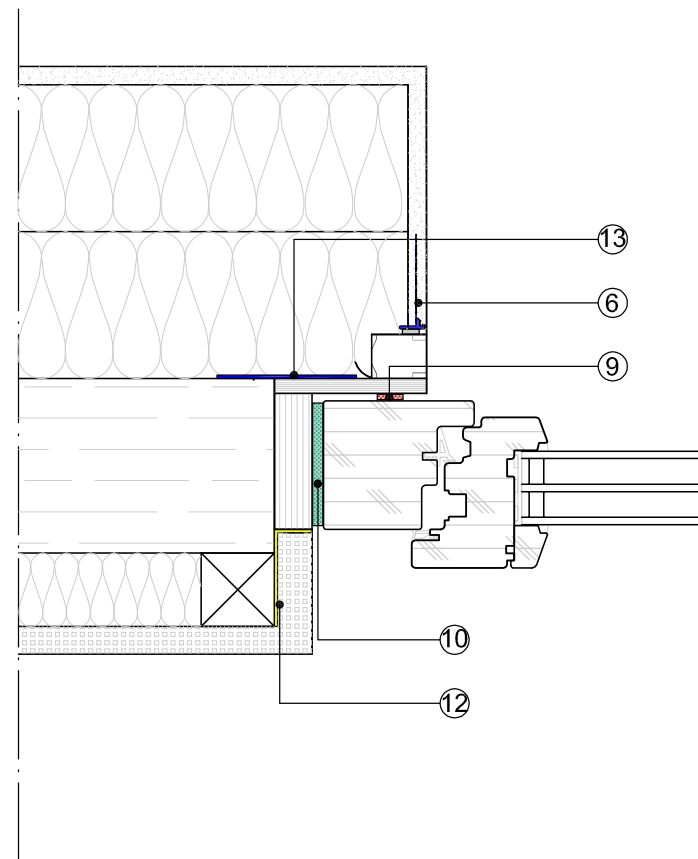
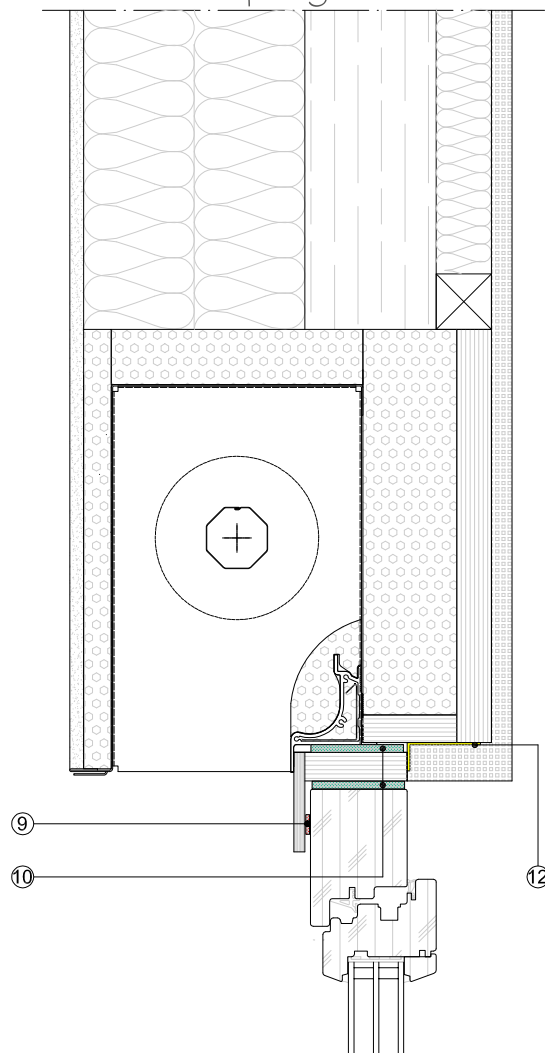
Per schede tecniche e istruzioni d'uso dei prodotti consultare [www.riwega.com](http://www.riwega.com)



# SERRAMENTI su struttura in legno XLam

Posa con controtelaio -  
Posa a filo esterno della parete in legno XLam, con cappotto e  
cassonetto coibentato per avvolgibile  
secondo la norma UNI 11673-1:2017

... soluzione costruttiva completa e garantita



- |                         |                         |                                   |
|-------------------------|-------------------------|-----------------------------------|
| 1 USB Foam              | 6 FDB Profile W23       | 11 USB Sil Power Fix              |
| 2 FDB Vario (o FDB INT) | 7 FDB Profile W29 Pro   | 12 Tape Corner (o USB Tape 1 PAP) |
| 3 FDB Vario (o FDB EXT) | 8 FDB Profile W29 Pro K | 13 Tape Corner (o USB Tape 1 PE)  |
| 4 AIR Coll 150X         | 9 GAE Universal BG1     |                                   |
| 5 FDB Profile A11       | 10 GAE Universal TRIO   |                                   |

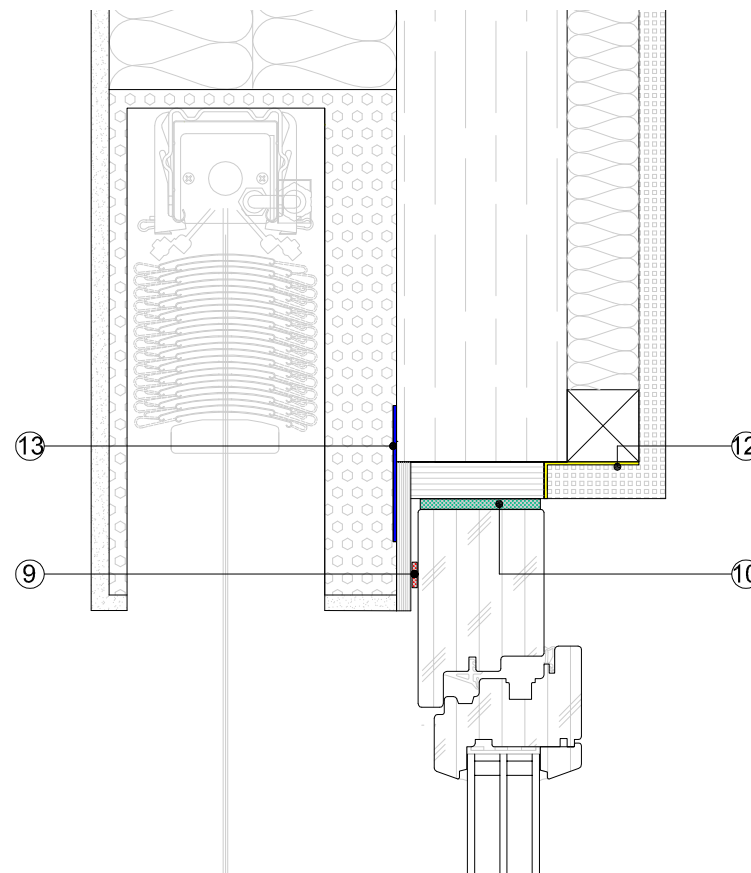
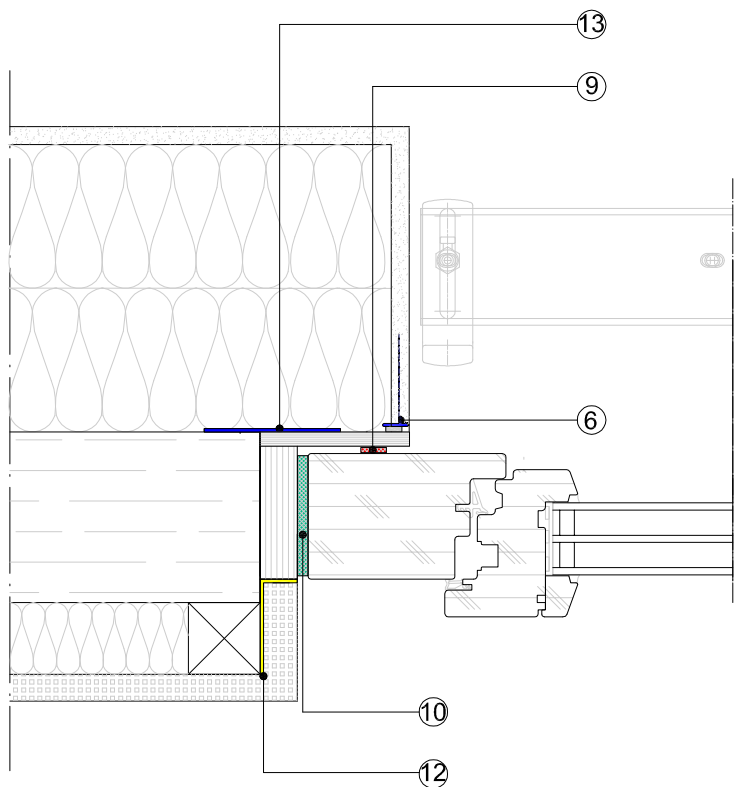
Per schede tecniche e istruzioni d'uso dei prodotti consultare [www.riwega.com](http://www.riwega.com)



# SERRAMENTI su struttura in legno XLam

... soluzione costruttiva completa e garantita

Posa con controtelaio -  
Posa a filo esterno della parete in legno XLam, con  
cappotto e cassonetto frangisole  
secondo la norma UNI 11673-1:2017



- |                         |                         |                                   |
|-------------------------|-------------------------|-----------------------------------|
| 1 USB Foam              | 6 FDB Profile W23       | 11 USB Sil Power Fix              |
| 2 FDB Vario (o FDB INT) | 7 FDB Profile W29 Pro   | 12 Tape Corner (o USB Tape 1 PAP) |
| 3 FDB Vario (o FDB EXT) | 8 FDB Profile W29 Pro K | 13 Tape Corner (o USB Tape 1 PE)  |
| 4 AIR Coll 150X         | 9 GAE Universal BG1     |                                   |
| 5 FDB Profile A11       | 10 GAE Universal TRIO   |                                   |

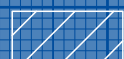


# SERRAMENTI

## su struttura in legno a telaio

### Serramenti su struttura in legno a telaio

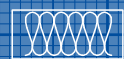
- Posa senza controtelaio, a filo esterno della parete in legno a telaio, con cappotto
- Posa con controtelaio, a filo esterno della parete in legno a telaio, con cappotto
- Posa nel cappotto, con struttura in legno a telaio
- Posa con controtelaio, a filo esterno della parete in legno a telaio, con cappotto e cassonetto frangisole



muratura



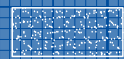
legno strutturale



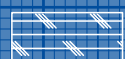
coibente



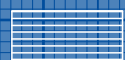
coibente alta resistenza a compressione



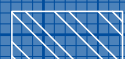
intonaco



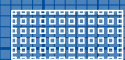
legno lamellare giuntato



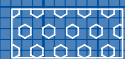
legno multistrato



davanzale



lastra fibrogesso

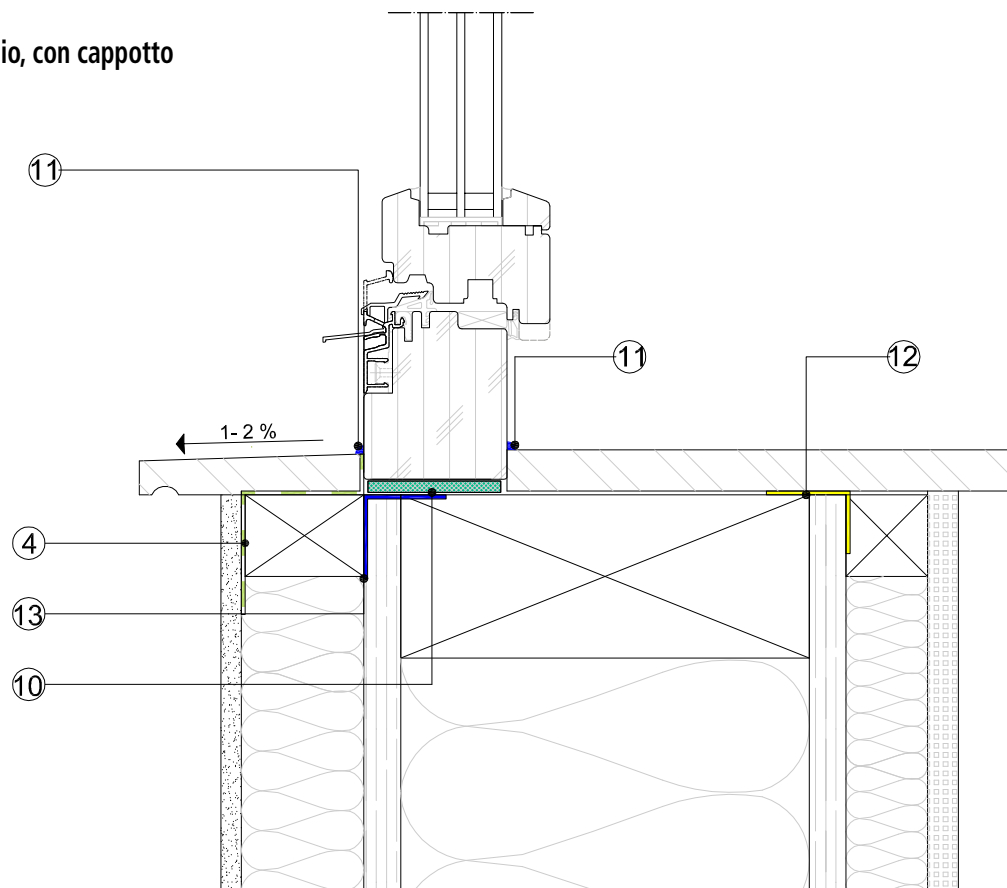
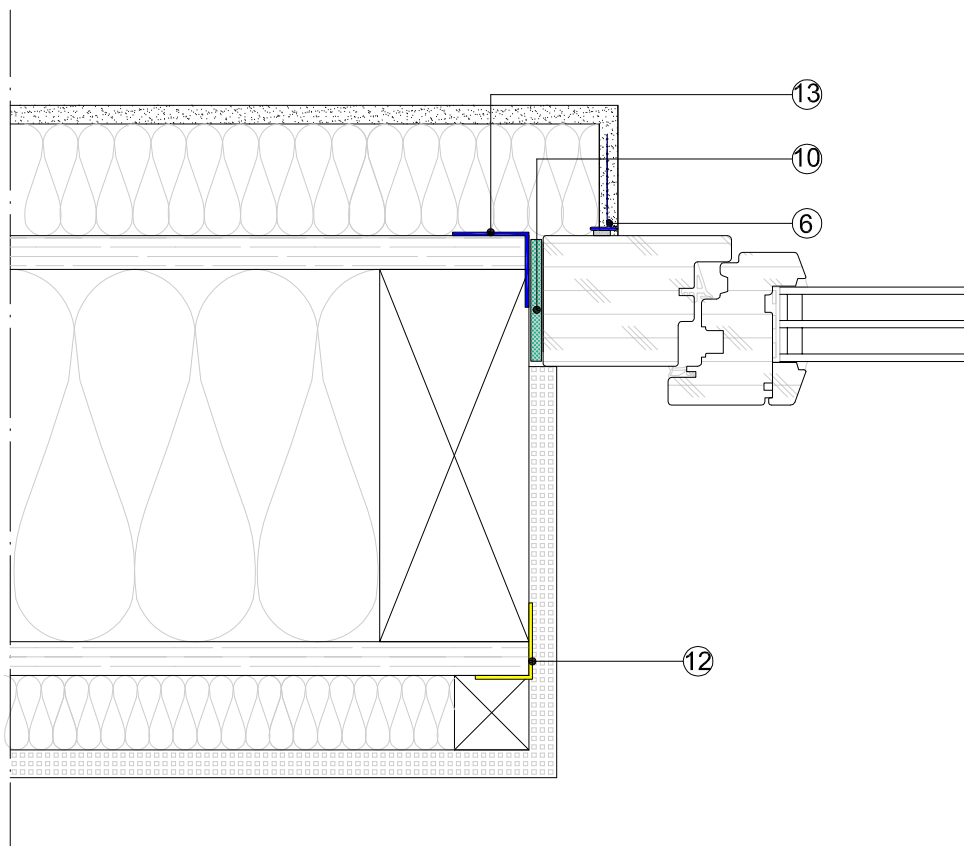


coibentazione cassonetti

# SERRAMENTI su struttura in legno a telaio

... soluzione costruttiva completa e garantita

Posa senza contro telaio -  
Posa a filo esterno della parete in legno a telaio, con cappotto  
secondo la norma UNI 11673-1:2017



- |                         |                         |                                   |
|-------------------------|-------------------------|-----------------------------------|
| 1 USB Foam              | 6 FDB Profile W23       | 11 USB Sil Power Fix              |
| 2 FDB Vario (o FDB INT) | 7 FDB Profile W29 Pro   | 12 Tape Corner (o USB Tape 1 PAP) |
| 3 FDB Vario (o FDB EXT) | 8 FDB Profile W29 Pro K | 13 Tape Corner (o USB Tape 1 PE)  |
| 4 AIR Coll 150X         | 9 GAE Universal BG1     |                                   |
| 5 FDB Profile A11       | 10 GAE Universal TRIO   |                                   |

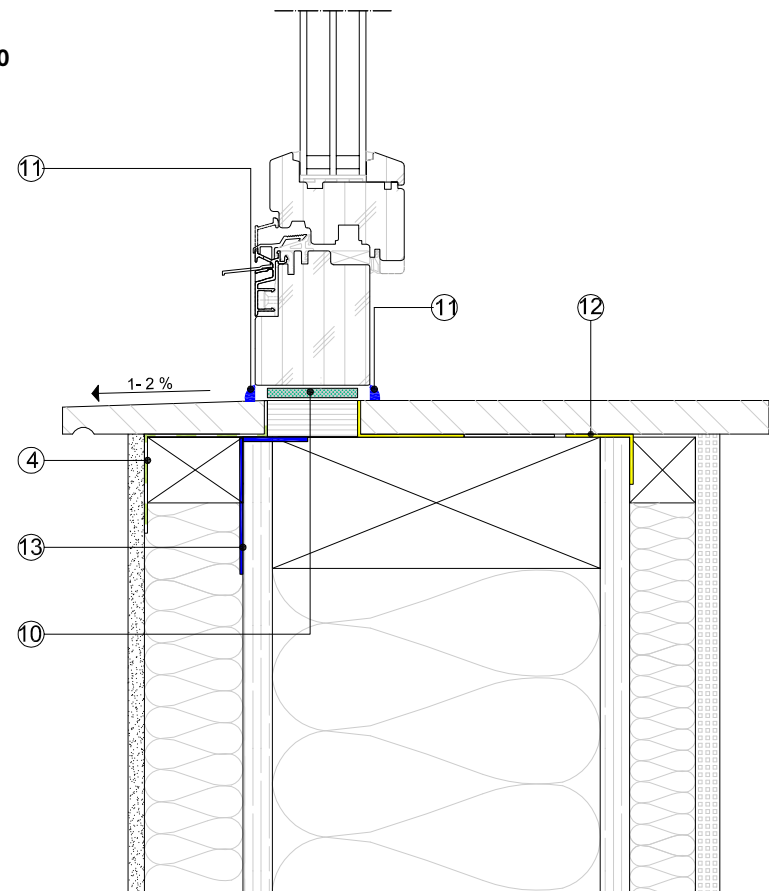
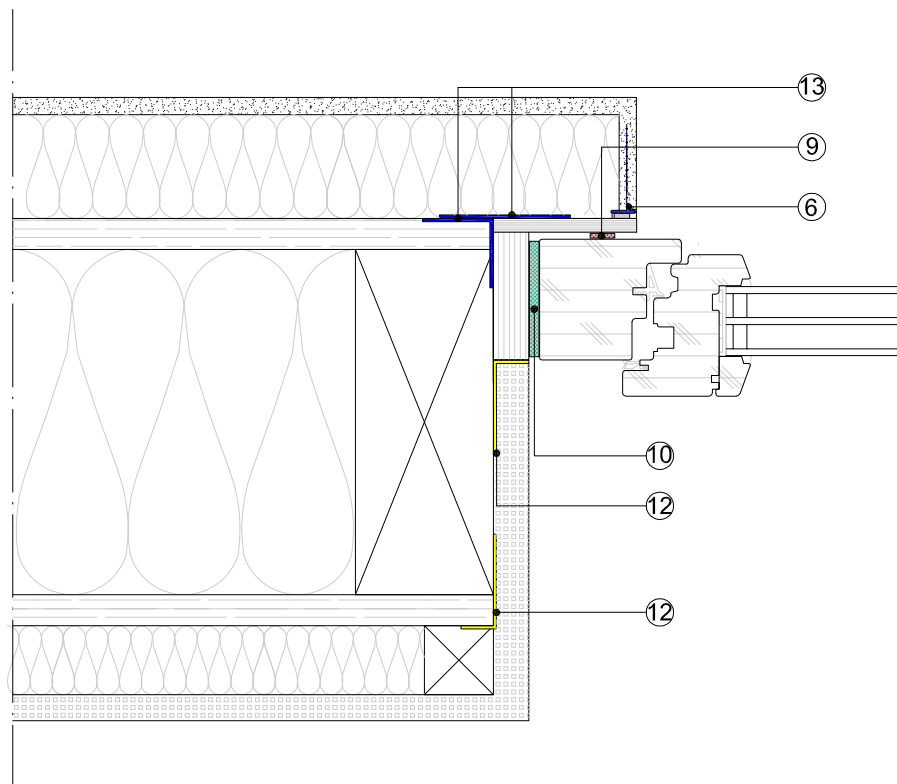
Per schede tecniche e istruzioni d'uso dei prodotti consultare [www.riwega.com](http://www.riwega.com)



# SERRAMENTI su struttura in legno a telaio

... soluzione costruttiva completa e garantita

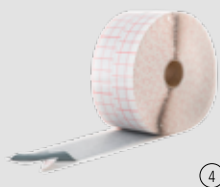
Posa con controtelaio -  
Posa a filo esterno della parete in legno a telaio, con cappotto  
secondo la norma UNI 11673-1:2017



- |                         |                         |                                   |
|-------------------------|-------------------------|-----------------------------------|
| 1 USB Foam              | 6 FDB Profile W23       | 11 USB Sil Power Fix              |
| 2 FDB Vario (o FDB INT) | 7 FDB Profile W29 Pro   | 12 Tape Corner (o USB Tape 1 PAP) |
| 3 FDB Vario (o FDB EXT) | 8 FDB Profile W29 Pro K | 13 Tape Corner (o USB Tape 1 PE)  |
| 4 AIR Coll 150X         | 9 GAE Universal BG1     |                                   |
| 5 FDB Profile A11       | 10 GAE Universal TRIO   |                                   |

Per schede tecniche e istruzioni d'uso dei prodotti consultare [www.riwega.com](http://www.riwega.com)

**R3** AIR Coll 150X  
nastro adesivo butilico



4

**R3** FDB Profile  
profili sigillanti



6

**R3** GAE Universal BG1  
guarnizione ad espansione



9

**R3** GAE Universal TRIO  
guarnizione ad espansione



10

**R3** USB Sil Power Fix  
MS polimero



11

**R3** Tape Corner  
nastro adesivo acrilico



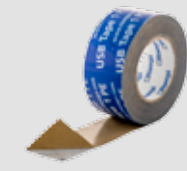
12 13

**R3** USB Tape 1 PAP  
nastro adesivo acrilico



12

**R3** USB Tape 1 PE  
nastro adesivo acrilico

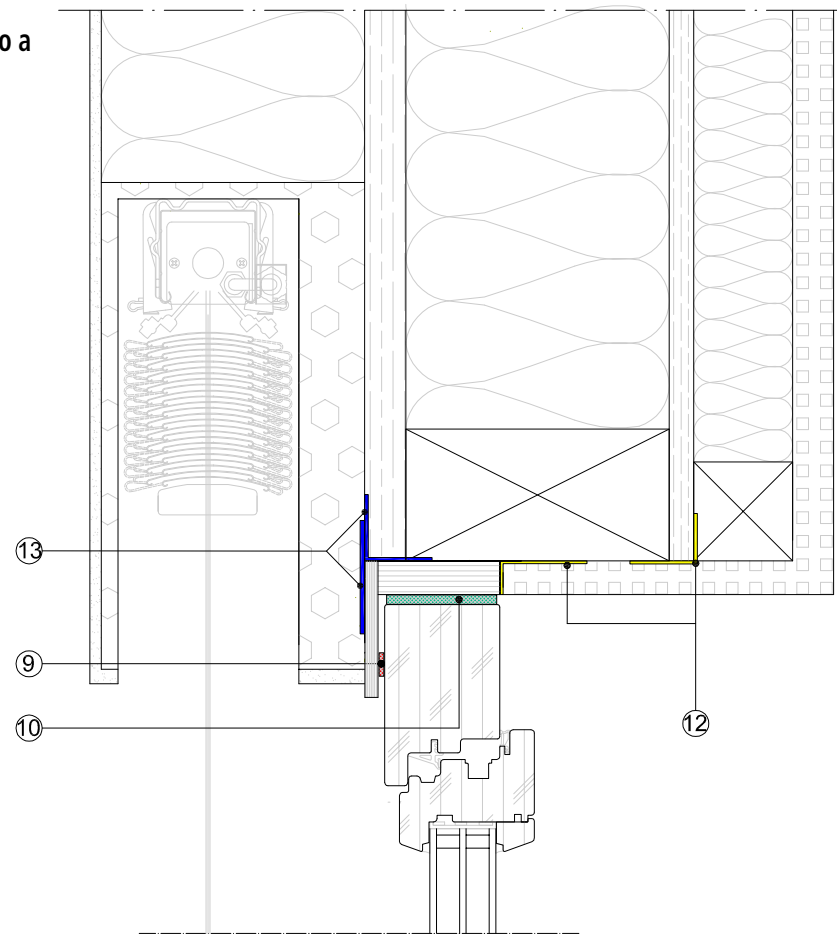
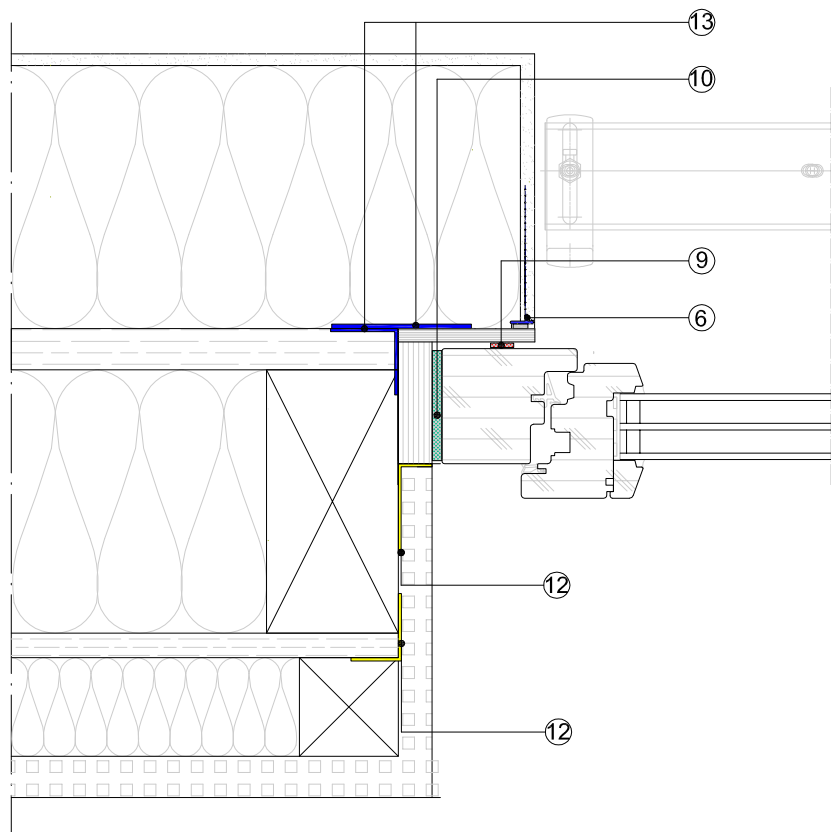


13

# SERRAMENTI su struttura in legno a telaio

... soluzione costruttiva completa e garantita

Posa con controltelaio, a filo esterno della parete in legno a telaio, con cappotto e cassonetto frangisole secondo la norma UNI 11673-1:2017



- |                         |                         |                                   |
|-------------------------|-------------------------|-----------------------------------|
| 1 USB Foam              | 6 FDB Profile W23       | 11 USB Sil Power Fix              |
| 2 FDB Vario (o FDB INT) | 7 FDB Profile W29 Pro   | 12 Tape Corner (o USB Tape 1 PAP) |
| 3 FDB Vario (o FDB EXT) | 8 FDB Profile W29 Pro K | 13 Tape Corner (o USB Tape 1 PE)  |
| 4 AIR Coll 150X         | 9 GAE Universal BG1     |                                   |
| 5 FDB Profile A11       | 10 GAE Universal TRIO   |                                   |

Per schede tecniche e istruzioni d'uso dei prodotti consultare [www.riwega.com](http://www.riwega.com)







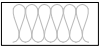






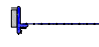








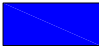




# SERRAMENTI

## Legenda materiali

... soluzione costruttiva completa e garantita

## LEGENDA MATERIALI

	Muratura	①		USB Foam
	Legno Strutturale	②		FDB Vario (o FDB INT)
	Isolante	③		FDB Vario (o FDB EXT)
	Isolante alta resistenza a compressione	④		AIR Coll 150 X
	Intonaco	⑤		FDB Profile A11
	Legno Lamellare giuntato	⑥		FDB Profile W23
	Legno multistrato	⑦		FDB Profile W29 Pro
	Davanzali	⑧		FDB Profile W29 Pro K
	Lastre in fibrogesso	⑨		GAE Universal BG1
	Coibentazione cassonetti	⑩		GAE Universal TRIO
		⑪		MS Polimero
		⑫		Tape Corner (o USB Tape 1 PAP)
		⑬		Tape Corner (o USB Tape 1 PE)



## USB Foam

Materiale	<b>schiuma mono-componente altamente elastica</b>	Raggiungimento elasticità	<b>dopo circa 2 ore</b>
Impermeabilità all'aria	<b>fino a 750 Pa</b>	Resa	<b>fino a 40-54 m lin. con fughe da 1 cm</b>
Colore	<b>bianco</b>	Temperatura di esercizio	<b>da -40°C a +90°C</b>

Bombola = 750 ml      Conf. = 12 bombole x 750 = 9.000 ml

Prezzo      9,55 €/pz



## FDB INT\*

Collante	<b>AC + AC = doppia banda acrilica</b>	Supporto	<b>tessuto multistrato (PET.PE.PET) termosaldato e intonacabile</b>
	<b>AC + BU = banda acrilica + butilica</b>		
	<b>AC = banda acrilica + lato libero</b>	Temperatura esercizio	<b>-40°C +80°C</b>
Valore Sd	<b>39 m</b>	Stabilità UV	<b>non espone</b>

Ulteriori informazioni sono disponibili sul nostro catalogo

Prezzo      a partire da 0,66 €/m



## Air Coll 150 X\*

Materiale	<b>Butile + TNT in PP intonacabile</b>	Temperatura di esercizio (DIN 52455-4)	<b>da -40°C a +100°C</b>
Resistenza a compressione	<b>ca. 0,09 N/mm²</b>	Temperatura di lavorazione	<b>da +5°C a +30°C</b>
Prova di scivolamento	<b>stabile</b>		

Rotolo = 150 mm x 25 m      Conf. = 1 rotolo x 25 m = 25 m

Prezzo      5,00 €/m



## FDB Vario\*

Collante	<b>a base acrilica libero da solventi</b>	Supporto	<b>tessuto multistrato (PET.PA) termosaldato</b>
		Temperatura esercizio	<b>-40°C +80°C</b>
Forza adesiva	<b>190 N / 50 mm long. 85 N / 50 mm trasv.</b>	Stabilità UV	<b>3 mesi</b>
Valore Sd	<b>0,2 - 20 m</b>		

Ulteriori informazioni sono disponibili sul nostro catalogo

Prezzo      a partire da 1,43 €/m



## FDB EXT\*

Collante	<b>AC + AC = doppia banda acrilica</b>	Supporto	<b>tessuto multistrato (PET.PE.PET) termosaldato e intonacabile</b>
	<b>AC + BU = banda acrilica + butilica</b>		
	<b>AC = banda acrilica + lato libero</b>	Temperatura esercizio	<b>-40°C +80°C</b>
Valore Sd	<b>0,03 m</b>	Stabilità UV	<b>3 mesi</b>

Ulteriori informazioni sono disponibili sul nostro catalogo

Prezzo      a partire da 0,66 €/m

## FDB Profile



Scheda tecnica:	A11	W23	W29 pro	W29 pro K
Materiale	Plastica			
Mat. Prima guarnizione	PE			
Mat. Seconda guarnizione	-	PUR		
Lunghezza (cm)	240			
Larghezza (mm)	9	18	25	25
Spessore (mm)	5	6	10	10
Larghezza rete (mm)	-	250	125	125
Posizione rete	-	esterna	esterna	centrale
Maglia rete (mm)	-	4 x 4	4 x 4	6 x 6
Imballaggio	20 profili - 48m	25 profili - 60m	25 profili - 60m	25 profili - 60m
Prezzo	1,41 €/m	3,95 €/m	6,95 €/m	6,95 €/m



## GAE Universal

Materiale	<b>schiuma poliuretana elastica/colla acrilica</b>
Fuga	<b>da 2 - 4 mm a 8 - 15 mm</b>
Impermeabilità alla pioggia battente	<b>BG1 (≥ 600 Pa) BG2 (≥ 300 Pa)</b>
Ulteriori informazioni sono disponibili sul nostro catalogo	
Prezzo	a partire da 0,54 €/m



## USB Sil Power Fix

Base	<b>MS polimero</b>	Tempo essicatori superficiale	<b>dopo ca. 10 min.</b>
		Resa media	<b>da 30 a 40 g/m a seconda del diametro di applicazione (6-8 mm)</b>
Colore	<b>bianco e incolore</b>	Temperatura di esercizio	<b>da -40°C a +100°C</b>
Cartuccia = 290 ml		Conf. = 20 x 290 ml = 5800 ml	
Prezzo	bianco	9,70 €/pz	
Prezzo	incolore	11,20 €/pz	



## USB Tape 1 PAP\*

USB Tape 1 PAP X    USB Tape 1 PAP X3

Collante	<b>a base acrilica libero da solventi, VOC e emollienti</b>	Supporto del collante	<b>carta trattata a PE</b>
		Temperatura di esercizio	<b>da -40°C a + 80°C</b>
Forza adesiva (AFERA 5001)	<b>≥ 40 N/25 mm</b>	Stabilità raggi UV	<b>4 mesi</b>
Rotolo = 60 mm x 25 m		Conf. = 10 rotoli x 25 m = 250 m	
Prezzo		a partire da 0,43 €/m	



## GAE Universal Trio

Materiale	<b>schiuma poliuretana elastica con due membrane/colla acrilica</b>	
Fuga	<b>da 4 - 9 mm a 10 - 20 mm</b>	
Impermeabilità alla pioggia battente	<b>BG1 (≥ 600 Pa) BGR (≥ 600 Pa)</b>	
Ulteriori informazioni sono disponibili sul nostro catalogo		
Prezzo	56 / 4-9 mm	3,69 €/m
Prezzo	64 / 6-15 mm	6,05 €/m
Prezzo	74 / 10-20 mm	8,95 €/m



## Tape Corner\*

Collante	<b>a base acrilica libero da solventi, VOC e emollienti</b>	Supporto del collante	<b>nastro PE pre piegato con liner protettivo parziale</b>
		Temperatura di esercizio	<b>da -40°C a + 80°C</b>
		Stabilità raggi UV	<b>4 mesi</b>
Rotolo = 30 mm x 25 m		Conf. = 7 rotoli x 25 m = 175 m	
Prezzo		1,53 €/m	



## USB Tape 1 PE\*

USB Tape 1 PE 100 X    USB Tape 1 PE 150

Collante	<b>a base acrilica libero da solventi, VOC e emollienti</b>	Supporto del collante	<b>nastro PE con retinato in poliestere</b>
		Temperatura di esercizio	<b>da -30°C a + 100°C</b>
Forza adesiva (AFERA 5001)	<b>≥ 40 N/25 mm</b>	Stabilità raggi UV	<b>24 mesi</b>
Rotolo = 60 mm x 25 m		Conf. = 10 rotoli x 25 m = 250 m	
Prezzo		a partire da 0,69 €/m	

\* da posare con apposito rullino



**MINERGIE**



\*per le condizioni di vendita si rimanda al sito internet [www.riwega.com/Downloads/Fascicoli](http://www.riwega.com/Downloads/Fascicoli) e/o al listino prezzi in vigore.



part of **ENERGE** group

Via Isola di Sopra, 28 I-39044 Egna (BZ)  
Tel. +39 0471 827 500 Fax +39 0471 827 555  
[info@riwega.com](mailto:info@riwega.com)